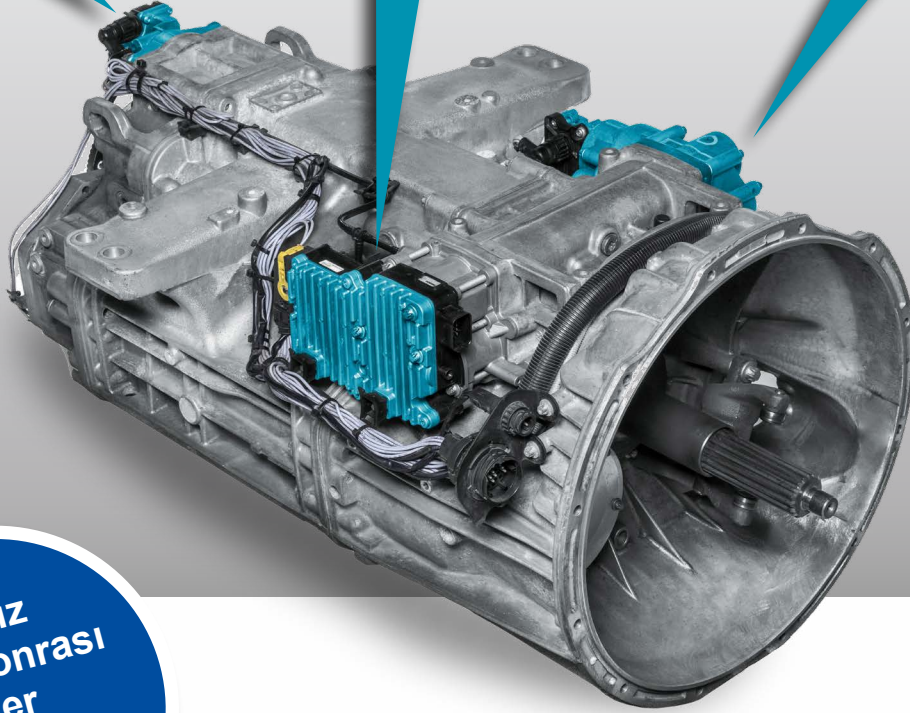
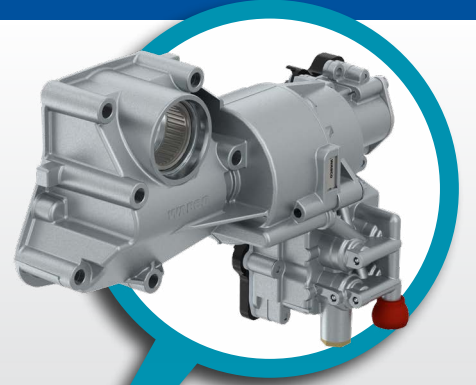
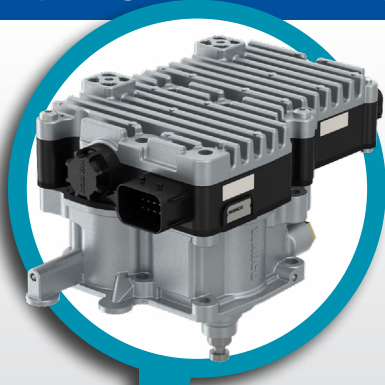
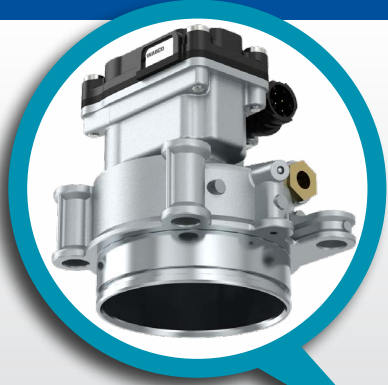


WABCO OTOMATIK MANUEL ŞANZIMAN (AMT)

Daimler uygulamalarında vites kutusu kontrol
üniteleri için yedek parça çözümleri



Bağımsız
satış sonrası
servisler
tarafından
kullanılabilir!

WABCO

WABCO OTOMASYONLU MANUEL ŞANZİMAN (AMT) SATIŞ SONRASI DEĞİŞİM VE TAMİR ÇÖZÜMLERİ

İŞİNİZİ WABCO İLE BÜYÜTÜN

WABCO'nun AMT çözümleri optimize edilmiş vites değişimi ile yakıt tasarrufunu artırmaktadır. Buna ek olarak, araç operatörlerini mekanik aşınmayı önemli ölçüde azaltma konusunda yardımcı olarak araçların kullanım dışı kalma süresini azaltır. 3. nesil Daimler otomasyonlu şanzıman için AMT (Automated Manual Transmission) teknolojimiz seri olarak 2002 yılında piyasaya sunulmuştur. Bu tarihten itibaren bu teknoloji 600.000 kamyonunda kullanılmaktadır (seri üretim olarak). Bu kamyonların çoğu hali hazırda garanti kapsamı dışındadır ve servis için büyük bir fırsat oluşturmaktadır. Artık onlara servis sunmak için tam donanımlı olacaksınız!

ORİJİNAL PARÇALAR ÖNEMLİDİR

Orijinal parça kullanmak, mükemmel uyumu ve sorunsuz çalışmayı garanti eder; ne müşterinizin ne de sizin endişelenmenize gerek kalmaz. Tamir gerektiren durumların çoğunu kapsayan çok çeşitli tamir kitleri ve eksiksiz cihazlar sunuyoruz, bunları dünya genelindeki dağıtım ağı üzerinden kolayca temin edebilirsiniz.



DÜŞÜNDÜĞÜNÜZDEN DAHA KOLAY

Her ne kadar AMT tamiri zor gözükse de, Daimler AMT modülleri şanzımanın yüzeyine monte edilmiştir. Bu sayede tamir için kolayca erişilebilir, özel aletlere ihtiyaç duyulmaz ya da şanzımanın tamamen sökülmesi gerekmez. Ve eğer size aşağıdakileri sağlamış olmasaydık WABCO, WABCO olamazdı:

■ KOLAY TEŞHİS

Vites kutusu aktuatörünün kolayca teşhis edilmesi için WABCO ve WABCO Würth tarafından sunulan bir dizi çözüm, hızlı ve kolay arıza teşhisine imkan sağlamaktadır.

■ ÖZELLEŞTİRİLMİŞ PARÇA DEĞİŞİMİ VE TAMİR ÇÖZÜMLERİ

Eksiksiz parça değişimi ve tamir kitleri her tür tamir ihtiyacını karşılamaktadır.

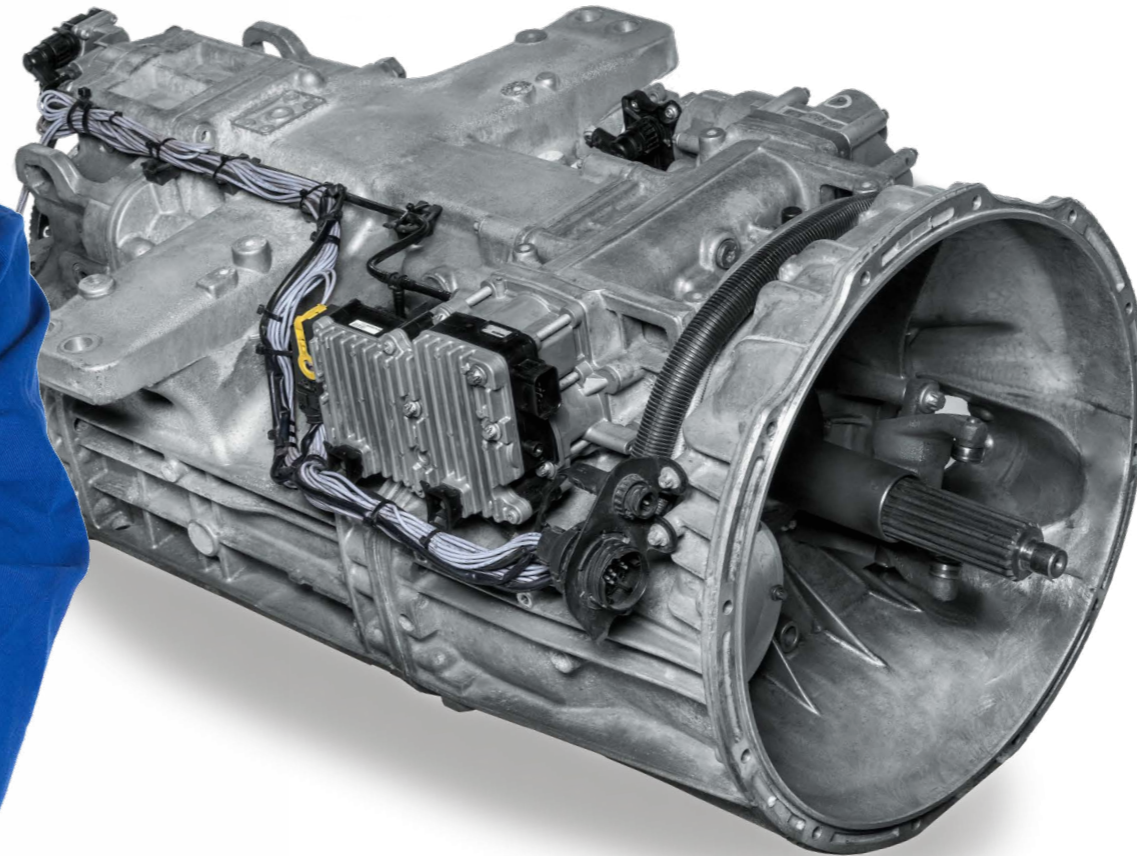
■ BASİT ÖĞRETME PROSEDÜRÜ

Tamir sonrasında kolay bir öğretim prosedürü uygulanarak, aracın tekrar çalışır halde gelmesi garanti edilir.

■ ÜCRETSİZ ÇEVİRİMİÇİ ÖĞRETİCİ

Ücretsiz öğretici, mevcut tüm tamir kitleri ile yapılacak tamirleri adım adım göstermektedir.

Aşağıdaki sayfalar hakkında daha fazlasını keşfedin.



DÜŞÜNDÜĞÜNÜZDEN DAHA KOLAY

■ KOLAY TEŞHİS

3. nesil Daimler AMT, IAM servisleri için sunulan çoklu marka çözümleri ile kolayca diyagnoz edilebilir. Daimler uygulamaları için hem WABCO, hem de WABCO Würth (W.EASY®) Diagnostics kullanılabilir. Rekabetçi fiyatlara sahiptirler ve WABCO ürünleri için özelleştirilmişlerdir, bu sayede bu kaliteli ürünler kullanılırken en yüksek güvenilirlik ve doğruluğu sağlarlar.



Daimler uygulamalarına yönelik vites kutusu kontrol ünitesinin WABCO diyagnoz yazılımında kullanılan grafik kullanıcı arayüzü, kullanımı ve anlaşılması kolay bir şekilde tasarlanmıştır. Sisteme bakım yapılması ve tekrar çalışır hale getirilmesi için gerekli olan tüm diyagnoz fonksiyonlarına sahiptir:

- Arıza Taraması
- Arıza kodlarını okuma / silme
- Çok çeşitli ölçümler (kayıt etmek amacıyla seçilebilir)
- Çalıştırma
- Parametreleme
- Öğretme fonksiyonu



WABCO diyagnozu özel bir donanıma ihtiyaç duymaz. Tüm ihtiyacınız olan boşta bir USB bağlantı noktası olan bir PC ve Windows XP (ya da daha üstü) işletim sistemidir. Düşmeye ve kire dayanıklı uygun servis çözümü olan WABCO Dizüstü Bilgisayarı "Toughbook" u önerebiliriz. Sürücü kabinindeki Araç Üstü Teşhis (OBD) ara birimi üzerinden, PC ile kamyonun ECU'su kolayca bağlanabilir. WABCO Daimler araçları için uygun kabloları sağlamaktadır.



■ DİYAGNOZ YAZILIMI NASIL SİPARİŞ EDİLİR

- **WABCO Diyagnoz Yazılımı** MyWABCO Web sitesinden sipariş edilebilir ve indirilebilir:

<http://www.wabco-auto.com/mywabco> (Bir kullanıcı hesabınız varsa, kullanıcı adınız ve şifrenizle giriş yapın. MyWABCO için henüz hesabınız yoksa, önce kayıt olmanız gereklidir.) Diyagnoz Yazılımını sipariş etmek için, lütfen soldaki Hızlı Erişim Bağlantıları alanından Diyagnoz Yazılımını Sipariş Et'i bulun. Diyagnoz Yazılımı şu şekilde sipariş edilebilir:

- Tam Paketin parçası olarak sipariş numarası 246 301 900 0
- Otobüs Paketinin parçası olarak sipariş numarası 246 301 902 0
- Çekici Araç Paketinin parçası olarak sipariş numarası 246 301 904 0
- Tek yazılım

Mevcut Diyagnoz Yazılımı hakkındaki genel bilgileri <http://www.wabco.info/i/852> adresinde bulabilirsiniz.

- **W.EASY** WABCO Würth dağıtım ağı üzerinden sipariş edilebilir.

Daha fazla bilgi için, <http://www.wabcowuerth.com>

Her W.EASY diyagnoz çözümü (WABCO sistem diyagnozu da dahil) münferit yazılım/donanımın eklenebileceği, temel paketten oluşur.



DÜŞÜNDÜĞÜNÜZDEN DAHA KOLAY

■ ÖZELLEŞTİRİLMİŞ PARÇA DEĞİŞİMİ VE TAMİR ÇÖZÜMLERİ

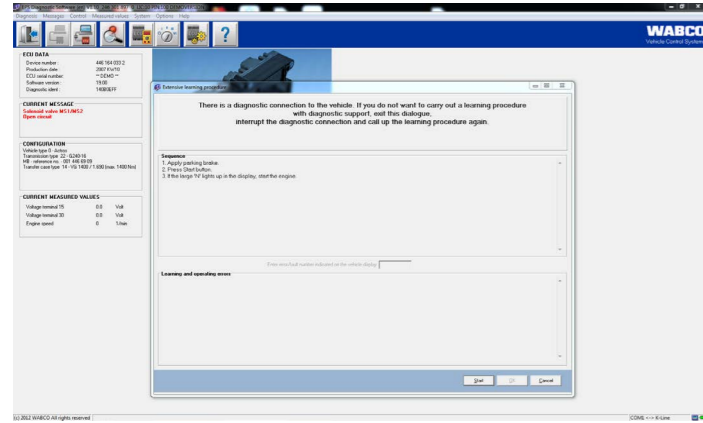
WABCO her ihtiyaç için özelleştirilmiş parça değişimi ve tamir çözümleri sunar:

- mükemmel uyum sağlayan orijinal yedek parçalar ve Orijinal Ekipman (OE) performansı
- kolay, uygun maliyetli tamirler için orijinal parçalara sahip tamir kiti

WABCO her tamir kiti için anlaşılır ve detaylı çizimler sağlayarak AMT tamirini mümkün olduğunca kolay hale getirir, paketin içinde neler olduğunu ve her bileşenin nerede olduğunu anlamana yardımcı olur. WABCO OE kalitesi aynı zamanda her bir parçanın mükemmel şekilde uyacağına garantisidir, delme veya braket ekleme gibi başka modifikasyonlara ihtiyaç duyulmaz.

■ BASİT ÖĞRETME PROSEDÜRÜ

Tamirden sonra, aşağıda açıklanan prosedürlerden biri ile kolay bir öğretim gerçekleştirebilirsiniz, bu sayede şanzıman ayarları yeniden ayarlanır ve araç yollara geri döner. Kamyonu tekrar çalıştırmak için OE anahtarı gerekli değildir.



WABCO diyagnoz yazılımı üzerinden:

1. Sistemi OBD (Araç içi diyagnoz) arabirimi üzerinden bağlayın.
2. WABCO diyagnoz yazılımı üzerinden öğretim prosedürünü başlatın.
3. Yazılım tarafından verilen talimatları takip edin.

Kamyon kabininde manuel çalıştırma ile:

1. Vites kolu üzerindeki her iki düğmeye basın ve kontak anahtarını çevirin.
2. Motoru çalıştırın ve her iki düğmeyi basılı tutun. (Bunun ardından tüm vitesler otomatik olarak büyütülür ve küçültülür.)
3. Öğretim prosedürü boşta konumuna ulaştığında sona erer, göstergede beliren 'N' harfi bunu belirtir.



Öğretim
Prosedürü
Nasıl
Yapılır
Videosu



<http://www.wabco.info/i/951>

■ ÜCRETSİZ ÇEVİRİMİÇİ ÖĞRETİCİ

AMT üzerinde tamir ve parça değişimlerini kolaylıkla yapabilmeyi sağlamak amacıyla WABCO, Daimler uygulamalarındaki vites kutusu kontrol ünitesinin tamiri hakkında ücretsiz çevrimiçi öğreticiler sağlamaktadır. İşinize yarayacak talimat videosu da dahil olmak üzere gerekli tüm tamir bilgilerini WABCO Kurumsal YouTube kanalında bulabilirsiniz:



<http://www.wabco.info/i/948>



<http://www.wabco.info/i/949>



<http://www.wabco.info/i/950>



<http://www.wabco.info/i/951>



ŞANZIMAN BİLEŞENLERİ DAIMLER UYGULAMALARI İÇİN

Daimler uygulamalarına yönelik 3. nesil AMT, ticari araçlarda kullanılan bir elektro pnömatik vites değiştirme sistemidir. Vites kutusu aktüatörü maks. 16 vitesli ticari araç vites kutularının işletimi için kullanılır. Görevi vites değiştirme işlemini hızlı, münferit sürüş koşullarına adapte edilmiş şekilde gerçekleştirmektir.

Sistem üç ana eleman ile modüler olarak üretilmiştir:

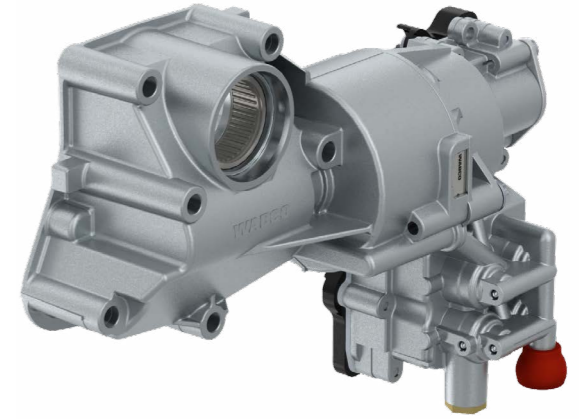
1. **2-Konumlu Silindir (SELECT)**
2. **3-Konumlu Silindir (GEAR SHIFT)**
3. **GP- Silindir (RANGE)**

Bu üç elemanın her biri için, WABCO spesifik OE kalitesinde yedek parça ve/veya tamir çözümleri sunar. Ve bunların her biri için ihtiyacınız olan spesifik bilgileri aşağıdaki sayfalarda bulacaksınız.

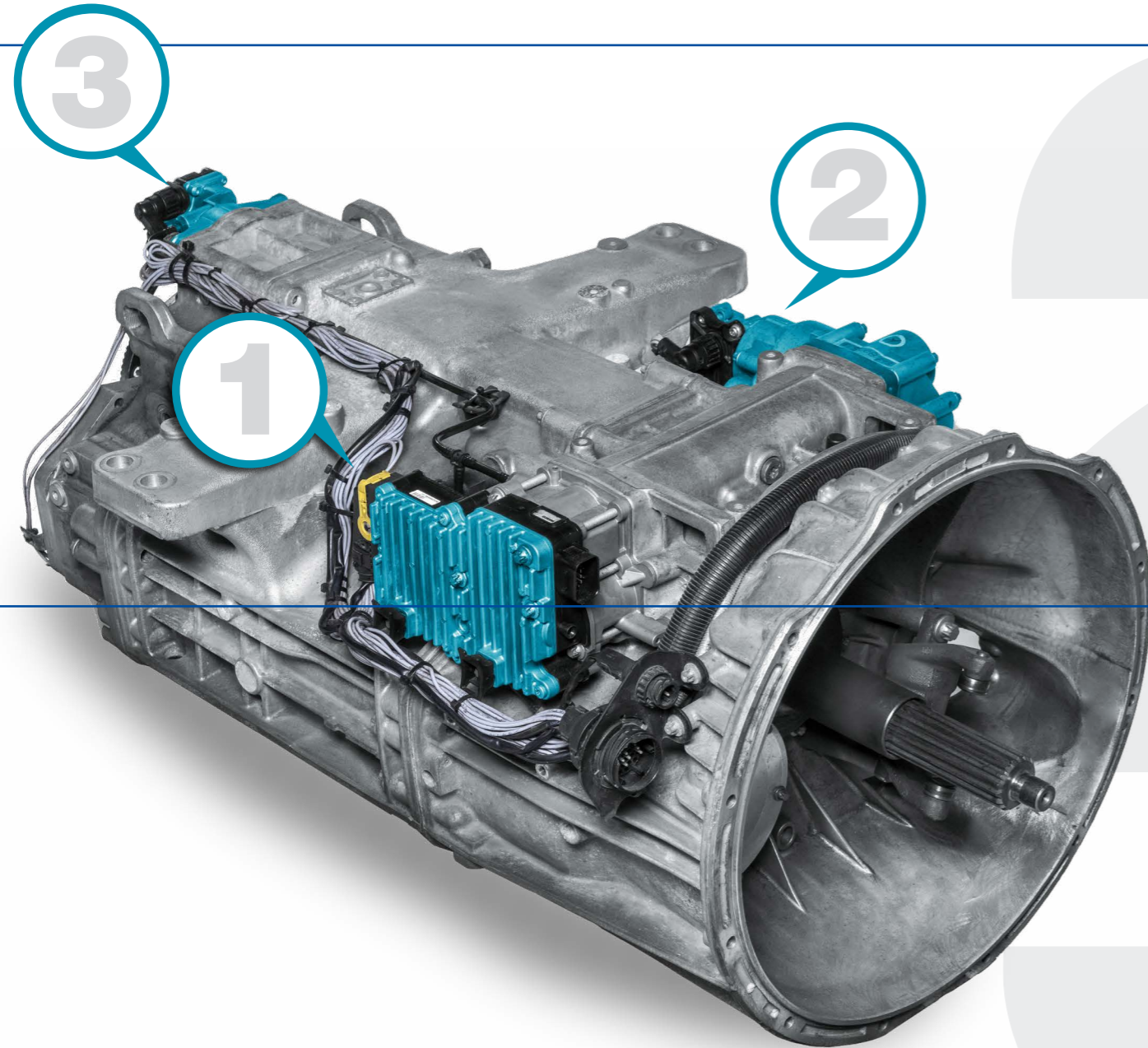
2-KONUMLU SİLİNDİR (SELECT)



3-KONUMLU SİLİNDİR (GEAR SHIFT)



GP- SİLİNDİR (RANGE)

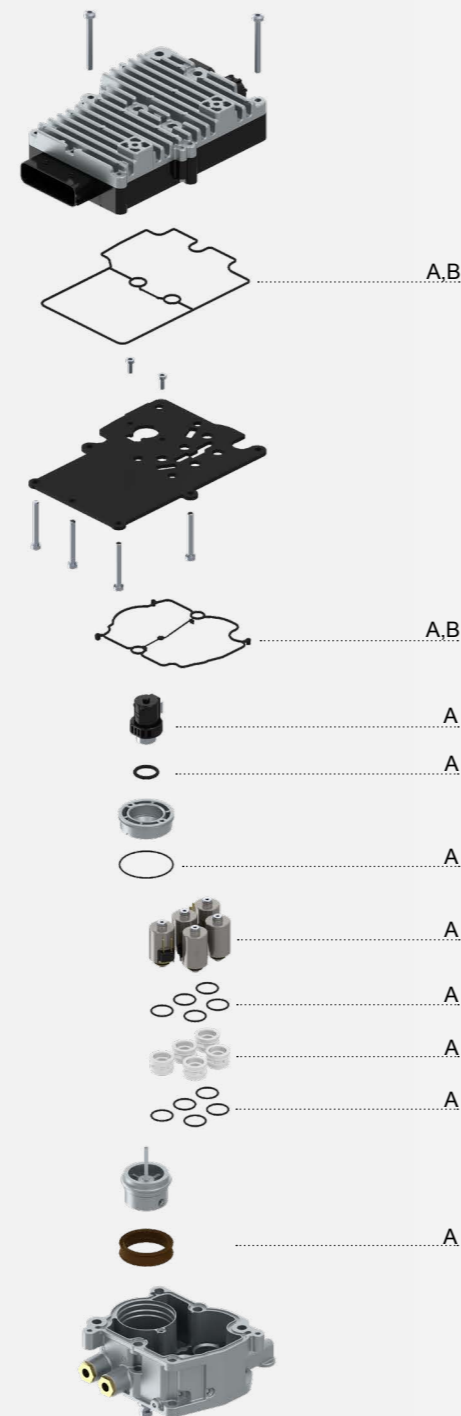


2-KONUMLU SİLİNDİR (SELECT)

FONKSİYON

2-konumlu silindir (seç) için iki model bulunmaktadır; bir tanesi sabit geçmeli dişli için diğeri de senkromeç şanzıman için. Her iki modelde de, pistonu iten ve çeken (seçme konumu) dört selenoid valf ile gerçekleştirilir. Her iki model arasındaki ana fark yazılımdır. Buna ek olarak, senkromeçli olanın aksine, sabit geçmeli dişli modelin avara mili freni ilave bir selenoid valfi ile çalıştırılır.

PARÇA YAPISI



2 Konumlu Silindir Nasıl Yapılır Videosu



<http://www.wabco.info/948>

MEVCUT WABCO ÇÖZÜMLERİ

ECU'nun zarar görmesini önlemek ve yüksek maliyetli tamirlerden kaçınmak için, contaların ve mekanik elemanların periyodik olarak kontrol edilmesini tavsiye ederiz. Mevcut WABCO tamir kitleri tüm parçaları sürekli olarak iyi durumda tutmanıza izin verir.

DAIMLER UYGULAMALARINA YÖNELİK 3. NESİL VİTES KUTUSU KONTROL ÜNİTELERİ İÇİN SUNULAN WABCO TAMİR KİTLERİ

| | | ÇİZİMDEKİ SEMBOL | | |
|---------------|-------------|-----------------------------|----------------------|---|
| | | A | B | |
| | | ANA BİLEŞENLER | | |
| | | Selenoid kit | Conta kiti | |
| | | OE TAMİR KİTİ ÜRÜN NUMARASI | | |
| | | Sadece satış sonrası | Sadece satış sonrası | |
| | | WABCO SİPARİŞ NUMARASI | | |
| | | 421 351 007 2 | 421 351 008 2 | |
| 421 351 135 0 | A0022606463 | sabit geçmeli dişli | X | X |
| 421 351 136 0 | A0022606263 | senkromeç | X | X |
| 421 351 137 0 | A0022606163 | senkromeç | X | X |
| 421 351 138 0 | A0022606363 | senkromeç | X | X |
| 421 351 140 0 | A0022606663 | sabit geçmeli dişli | X | X |
| 421 351 144 0 | A0022607063 | sabit geçmeli dişli Fuso | | X |
| 421 351 151 0 | A0022609063 | senkromeç | X | X |
| 421 351 152 0 | A0022608963 | senkromeç | X | X |
| 421 351 153 0 | A0022609163 | senkromeç | X | X |
| 421 351 154 0 | A0022609463 | sabit geçmeli dişli Fuso | X | X |
| 421 351 155 0 | A0022609363 | sabit geçmeli dişli | X | X |
| 421 351 156 0 | A0022608363 | sabit geçmeli dişli | X | X |
| 421 351 165 0 | A0032600163 | sabit geçmeli dişli | X | X |
| 421 351 167 0 | A0032600463 | sabit geçmeli dişli | X | X |
| 421 351 171 0 | A0032600963 | senkromeç | X | X |
| 421 351 172 0 | A0032600863 | senkromeç | X | X |
| 421 351 173 0 | A0032601063 | senkromeç | X | X |
| 421 351 174 0 | A0032601463 | sabit geçmeli dişli | X | X |
| 421 351 175 0 | A0032601163 | sabit geçmeli dişli | X | X |
| 421 351 176 0 | A0032601363 | sabit geçmeli dişli | X | X |
| 421 351 177 0 | A0032601263 | sabit geçmeli dişli | X | X |
| 421 351 178 0 | A0032602263 | sabit geçmeli dişli | X | X |
| 421 351 179 0 | A0032604163 | sabit geçmeli dişli | X | X |
| 421 351 184 0 | A0032605863 | sabit geçmeli dişli | X | X |
| 421 351 186 0 | A0032605063 | sabit geçmeli dişli | X | X |
| 421 351 187 0 | A0032605963 | sabit geçmeli dişli | X | X |
| 421 351 188 0 | A0032607463 | sabit geçmeli dişli | X | X |
| 472 405 001 0 | A0024461309 | Evobus ECU | X | X |
| 472 405 003 0 | A0024467509 | Evobus ECU | X | X |
| 472 405 004 0 | A0034460509 | Evobus ECU | | X |

3-KONUMLU SİLİNDİR (GEAR SHIFT)

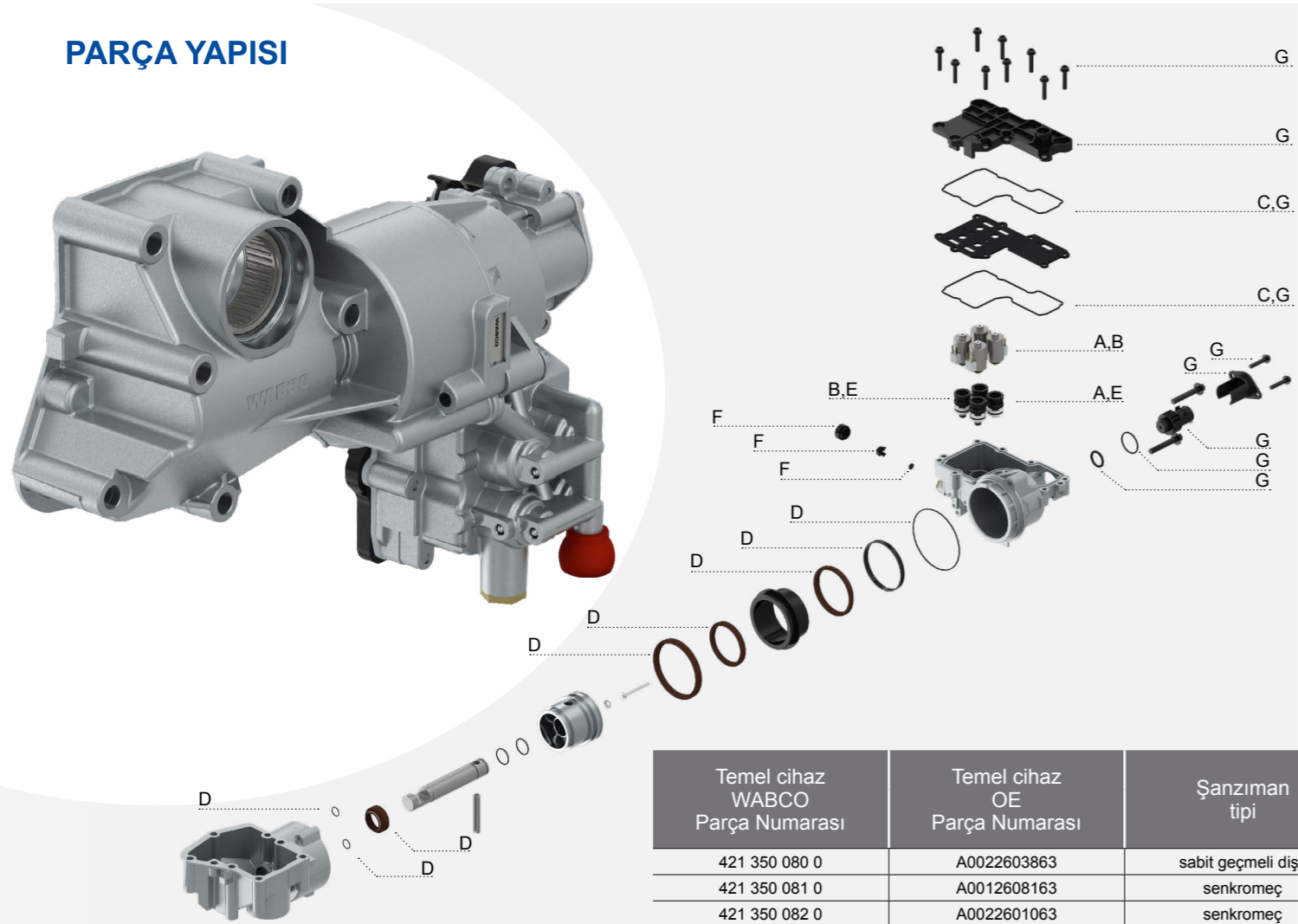
FONKSİYON

3-konumlu silindirin (vites değiştirme) fonksiyonu bir kol vasıtasıyla vites kutusundaki vites değiştirme çubuğunu çalıştırır. 2-konumlu silindire entegre edilmiş lokal ECU, selenoid valflerin etkinleştirilmesini tetikler ve bunları kontrol eder.

İki farklı model bulunmaktadır; bir tanesi sabit geçmeli dişli için diğeri de senkromeç şanzıman için. Sabit geçmeli dişli modelinde, vites değiştirme çubuğu vites kutusuna ara adımlar olmadan ulaşır. Çalıştırma sadece iki selenoid valf ile gerçekleştirilir.

Senkromeç modelde, vites değiştirme çubuğu durma noktasına çeşitli ara adımlar ile ulaşır. Çalıştırma dört selenoid valf tarafından pnömatik olarak kontrol edilir.

PARÇA YAPISI



| Temel cihaz WABCO Parça Numarası | Temel cihaz OE Parça Numarası | Şanzıman tipi |
|----------------------------------|---|---------------------|
| 421 350 080 0 | A0022603863 | sabit geçmeli dişli |
| 421 350 081 0 | A0012608163 | senkromeç |
| 421 350 082 0 | A0022601063 | senkromeç |
| 421 350 083 0 | A0022608663 | sabit geçmeli dişli |
| 421 350 084 0 | A0022608563 | senkromeç |
| 421 350 085 0 | A0032602163 | sabit geçmeli dişli |
| 421 350 086 0 | A0032602063 | senkromeç |
| 421 350 087 0 | A9302600163 A0022608663 A0032602163 | sabit geçmeli dişli |
| 421 350 088 0 | A9452603163 A0012608163 A0022601063 A0022608563 A0032602063 | senkromeç |
| 421 350 992 0 | A0022608763 | senkromeç |
| 421 350 993 0 | A0022608863 | sabit geçmeli dişli |

MEVCUT WABCO ÇÖZÜMLERİ

WABCO 3-konumlu silindir için tamir durumlarının çoğunu kapsayacak şekilde çeşitli tamir kitleri sunar. Bir tamir karmaşık ve zaman alıcı olduğunda, ünitenin komple değiştirilmesini tavsiye ederiz.

ZAMANDAN VE PARADAN TASARRUF EDİN

KOMPLE DEĞİŞTİRME PARÇASI SİPARİŞ EDEREK YA DA WABCO TAMİR KİTLERİNDEN BİRİNİ SİPARİŞ EDEREK

Komple değiştirme ünitesi

| Temel cihaz WABCO IAM Parça Numarası | Temel cihaz WABCO OE Parça Numarası | Temel cihaz OE Parça Numarası | Şanzıman tipi | Açıklama | WABCO SİPARİŞ NUMARASI |
|--------------------------------------|-------------------------------------|-------------------------------|---------------------|--------------|------------------------|
| 421 350 087 0 | 421 350 083 0 | A0022608663 | sabit geçmeli dişli | komple ünite | 421 350 087 0 |
| | 421 350 085 0 | A0032602163 | | | |
| | 421 350 087 0 | A9302600163 | | | |
| 421 350 088 0 | 421 350 081 0 | A0012608163 | senkromeç | komple ünite | 421 350 088 0 |
| | 421 350 082 0 | A0022601063 | | | |
| | 421 350 084 0 | A0022608563 | | | |
| | 421 350 086 0 | A0032602063 | | | |
| | 421 350 088 0 | A9452603163 | | | |

Tamir kitleri

| ÇİZİMDEKİ SEMBOL | | | | | | |
|-----------------------------|------------------------------|---------------|--------------------------|--|---------------|---|
| A | B | C | D | E | F | G |
| ANA BİLEŞENLER | | | | | | |
| Selenoid valf, disk biçimli | Selenoid valf, burun biçimli | Conta seti | Silindir şaftı contaları | Valf başlıkları: 2x disk biçimli, 2x burun biçimli | Egzoz kapağı | Mesafe sensörü, devre kartı, conta seti |
| OE TAMİR KİTİ ÜRÜN NUMARASI | | | | | | |
| A0025404997 | A0025405097 | A0002606968 | A0002607068 | A0002690444 | A0002610982 | A9455422518 |
| WABCO SİPARİŞ NUMARASI | | | | | | |
| 421 350 927 2 | 421 350 928 2 | 421 350 930 2 | 421 350 931 2 | 421 350 932 2 | 421 350 934 2 | 421 350 935 2 |
| X | | X | X | | X | X |
| X | X | X | X | X | X | X |
| X | X | X | X | | X | X |
| X | | X | X | | X | X |
| X | X | X | X | X | X | X |
| X | X | X | X | X | X | X |
| X | | X | | | | |
| X | X | X | | X | | |
| X | | X | | | | |

3 Konumlu Silindir Nasıl Yapılır Videosu



<http://www.wabco.info/949>

GP- SİLİNDİR (RANGE)

FONKSİYON

GP-Silindir (Değer aralığı) vites kutusunun yan tarafında bulunur ve vites kutusu içindeki vites değiştirme çubuğunu muhafazanın kapağına entegre edilmiş iki selenoid valf yardımıyla çalıştırır. 2-konumlu silindire entegre edilmiş lokal ECU, valflerin etkinleştirilmesini tetikler ve bunları kontrol eder.

PARÇA YAPISI



A
A
A

A

A

A

Nasıl Yapılır
Videosu GP
Silindir



<http://www.wabco.info/950>

MEVCUT WABCO ÇÖZÜMLERİ

WABCO tamir durumlarının çoğunu kapsayan tamir kitleri sunar, bunlar hem eski hem de yeni aralık silindiri sürümler için kullanılabilir. Buna ek olarak, Bağımsız Satış Sonrası servisler için komple ünite mevcuttur.

ZAMANDAN VE PARADAN TASARRUF EDİN

KOMPLE DEĞİŞTİRME PARÇASI SİPARİŞ EDEREK YA DA WABCO TAMİR KİTLERİNDEN BİRİNİ SİPARİŞ EDEREK

Komple değiştirme ünitesi

| Temel cihaz WABCO Parça Numarası | Temel cihaz OE Parça Numarası | Şanzıman tipi | Açıklama | WABCO SİPARİŞ NUMARASI |
|--|-------------------------------------|------------------|--------------|---------------------------|
| 421 352 082 0 | A0022609563 | tümü | komple ünite | 421 352 082 0 |

Tamir kitleri

| Temel cihaz WABCO Parça Numarası | Temel cihaz OE Parça Numarası | Şanzıman tipi | WABCO SİPARİŞ NUMARASI |
|--|-------------------------------------|------------------|------------------------|
| 421 352 080 0 | A0012608463 | tümü | X |
| 421 352 082 0 | A0022609563 | tümü | X |

| ÇİZİMDEKİ SEMBOL |
|--|
| A |
| ANA BİLEŞENLER |
| devre kartı, egzoz kapağı, conta seti |
| OE TAMİR KİTİ ÜRÜN NUMARASI |
| A0045407481 |
| WABCO SİPARİŞ NUMARASI |
| 421 352 920 2 |

DAHA ESKİ DAIMLER AMT NESİLLERİNİN BİLEŞENLERİ

DAHA YAŞLI ARAÇLARA HİZMET VERME

Daha yaşlı bir sürü kamyon hala yollarda olduğu için, bunlar hala tamir ihtiyacı duyabilir, WABCO daha eski Daimler AMT nesilleri için de parça ve tamir kitleri sunmaya devam etmektedir. Daha eski iki Daimler AMT nesli vardır, bunların her ikisine de hala WABCO tarafından tam servis sağlanmaktadır:

- 1985'te piyasaya çıkan 1. nesil Daimler AMT
- 1996'da piyasaya çıkan 2. nesil Daimler AMT

DAIMLER UYGULAMALARINA YÖNELİK 1. VE 2. NESİL AMT İÇİN SUNULAN WABCO TAMİR KİTLERİ

| Temel cihaz WABCO Parça Numarası | Temel cihaz OE Parça Numarası | Şanzıman tipi | WABCO SİPARİŞ NUMARASI | Tamir kiti OE Parça Numarası | Ana bileşenler |
|--|-------------------------------------|------------------|------------------------------|------------------------------------|---|
| 3-konumlu silindir | | | | | |
| 421 322 003 0 | 8633147000 | senkromeç | 421 322 003 0 | 8633147000 | 3-konumlu silindir komple ünite |
| 421 322 005 0 | 8633149000 | senkromeç | 421 322 005 0 | 8633149000 | 3-konumlu silindir komple ünite |
| 421 350 001 0 | A0002608863 | senkromeç | 421 350 920 2 | A0015409497 | selenoid valf |
| | | | 421 350 001 0 | A0002608863 | 3-konumlu silindir komple ünite |
| 421 350 061 0 | A0012600163 | senkromeç | 421 350 920 2 | A0015409497 | selenoid valf |
| | | | 421 350 922 2 | A0025401197 | selenoid valf |
| | | | 421 350 061 0 | A0012600163 | 3-konumlu silindir komple ünite |
| 421 350 070 0 | A0022601963 | senkromeç | 421 350 006 2 | A0012603763 | selenoid valfler, contalar, o-ring'ler |
| | | | 421 350 923 2 | A0025403797 | çift selenoid valf, contalar, o-ring'ler |
| | | | 421 350 924 2 | A0025403897 | çift selenoid valf, conta, o-ring |
| 421 351 101 0 | A0002607263 | senkromeç | 421 351 000 2 | A0002604468 | contalar, o-ring'ler |
| 421 350 072 0 | A0022604063 | senkromeç | 421 350 072 0 | A0022604063 | 3-konumlu silindir komple ünite |
| 2-konumlu silindir | | | | | |
| 421 351 000 0 | A0002607463 | senkromeç | 421 351 001 2 | A0002605468 | contalar, o-ring'ler |
| 421 351 001 0 | A0002609563 | senkromeç | 421 351 001 0 | A0002609563 | 2-konumlu silindir komple ünite |
| 421 351 051 0 | A0012600063 | senkromeç | 421 351 004 2 | A0012600463 | armatür, contalar, o-ring'ler |
| | | | 421 351 051 0 | A0012600063 | 2-konumlu silindir komple ünite |

DAHA FAZLA BİLGİ



WABCO ürünleri hakkındaki bilgileri INFORM ürün kataloğumuzda bulabilirsiniz (inform.wabco-auto.com), bunun için "Ürün Numarası" arama alanına ürün numarasını girmeniz yeterlidir.

DAHA FAZLA BİLGİ İÇİN İÇİN LÜTFEN WABCO ORTAĞINIZLA TEMASA GEÇİN:

www.wabco-auto.com/findwabco

WABCO