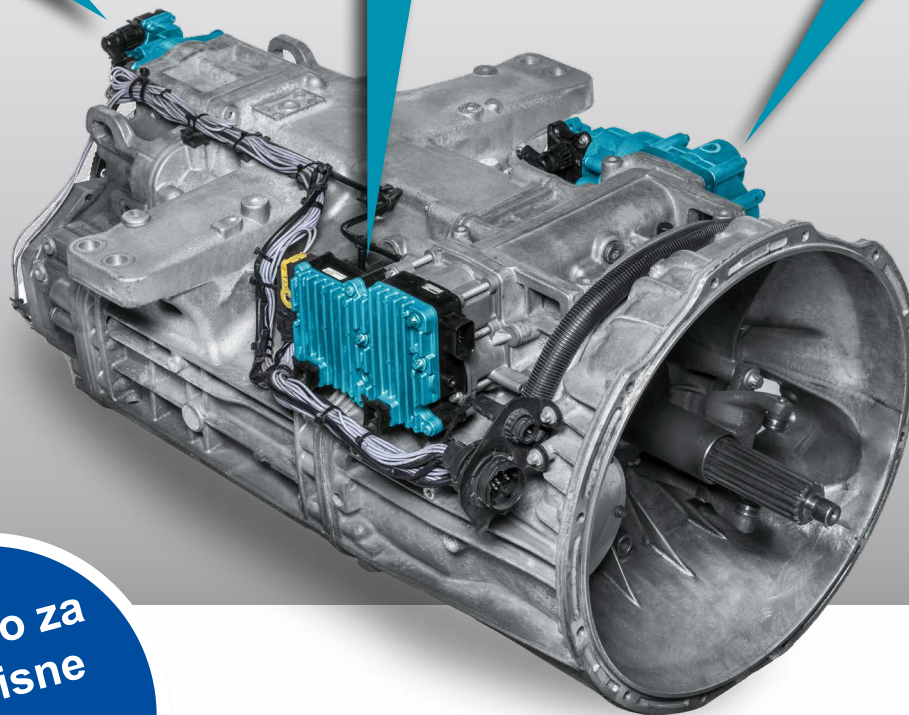
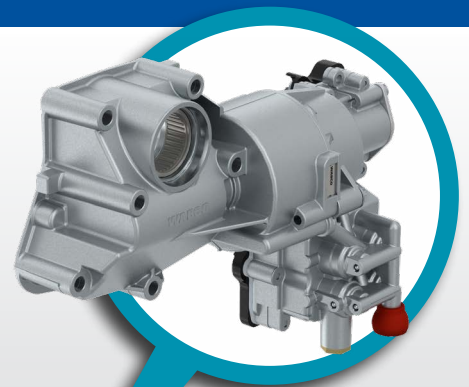
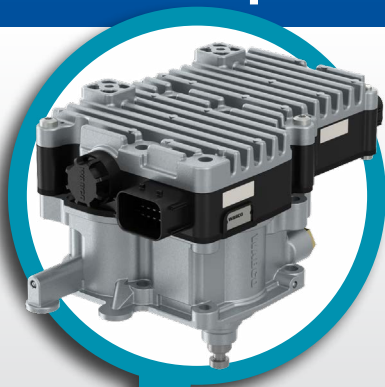
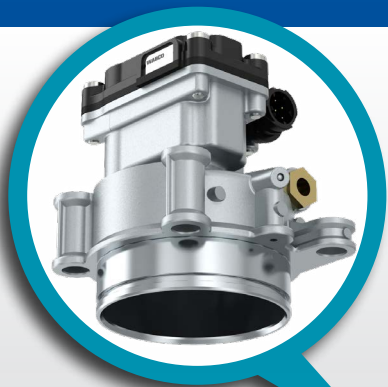


# WABCO

## POLAVTOMATSKI MENJALNIK (AMT)

Poprodajne rešitve za krmilne enote menjalnikov za aplikacije Daimler



Na voljo za  
neodvisne  
servisne  
delavnice!

**WABCO**

# REŠITVE WABCO ZA ZAMENJAVO IN POPRAVILO AVTOMATIZIRANIH MENJALNIKOV (AMT) ZUNAJ GARANCIJE

## RAZŠIRITE SVOJE POSLOVANJE S PODJETJEM WABCO

Rešitve za avtomatizirane ročne menjalnike (ang. "Automated Manual Transmission" – AMT) WABCO izboljšajo porabo goriva z optimiziranjem prestavljanja. Upravljavcem vozil ob tem pomagajo bistveno zmanjšati mehansko obrabo in preprečiti izpade vozil. Naša tehnologija za 3. generacijo menjalnikov AMT Daimler izhaja iz leta 2002. Od takrat so bili vgrajeni v 600.000 tovornjakov (serijsko). Večina teh tovornjakov je zdaj že zunaj garancije, kar pomeni odlično priložnost za vašo servisno delavnico... Zato poskrbite, da boste imeli pravo opremo, da jih boste lahko servisirali!

## ORIGINALNI DELI SO POMEMBNI

Z originalnimi deli si zagotovite popolno ujemanje in nemoteno delovanje: brez skrbi za stranke in za vas. Ponujamo široko paleto kompletov za popravila in celotnih naprav, ki pokriva večino potrebnih popravil ter je zlahka na voljo pri našem svetovnem distribucijskem omrežju.



## PREPROSTEJŠE, KOT MISLITE

Popravila menjalnikov AMT so sicer videti zahtevna, vendar pa so enote avtomatiziranih menjalnikov Daimler vgrajene na površini menjalnika. Zaradi tega so preprosto dostopne za popravila in ne zahtevajo posebnega orodja, prav tako ni treba razstavljati celotnega menjalnika. Podjetje WABCO pa seveda ne bi bilo WABCO, če vam stvari ne bi še olajšalo, tako da vam zagotovi:

### ■ PREPROSTA DIAGNOSTIKA

Niz rešitev za preprosto diagnostiko pogonov menjalnika, ki jih ponujata podjetji WABCO in WABCO Würth, omogoča hitro in natančno odkrivanje napak.

### ■ REŠITVE ZA ZAMENJAVO IN POPRAVILO PO MERI

Ponudba popolnih enot za zamenjavo in kompletov za popravila pokriva vse potrebe za popravila.

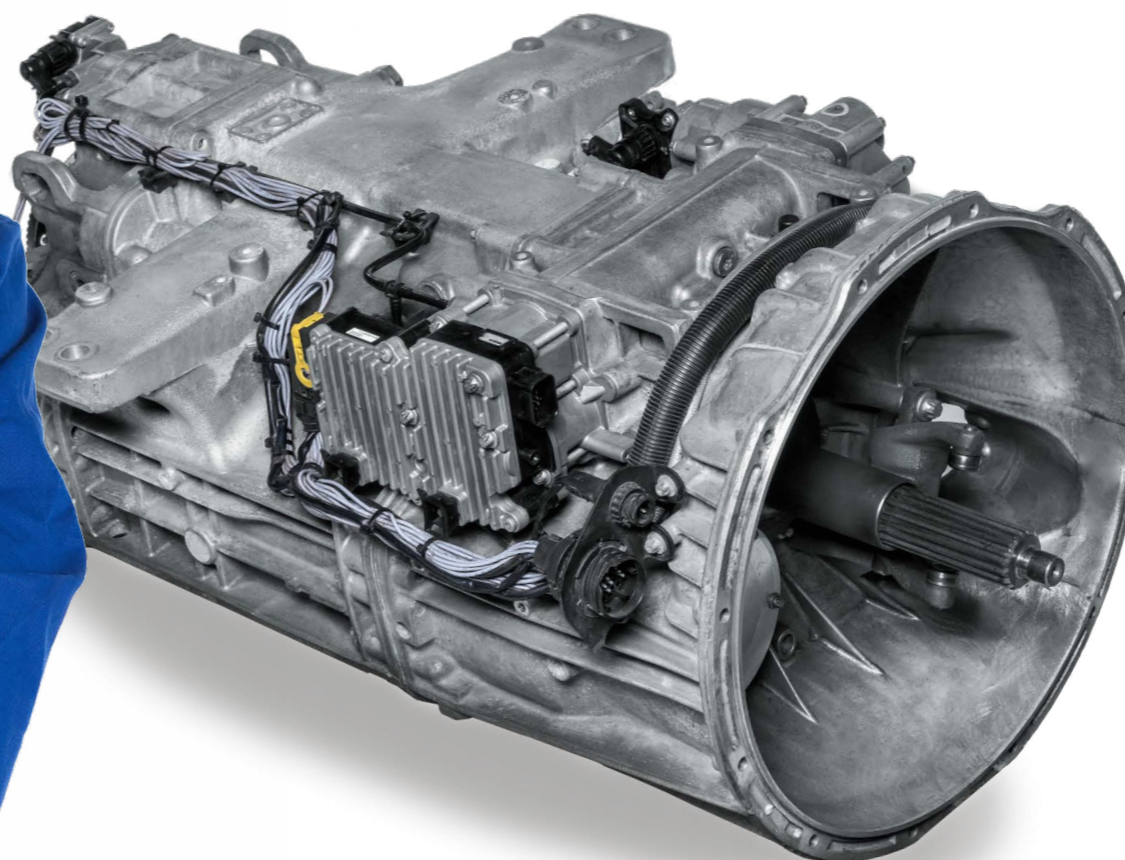
### ■ PREPROST POSTOPEK UČENJA

Po popravilu se opravi preprost postopek učenja, ki zagotavlja vnovično brezhibno delovanje vozila.

### ■ BREZPLAČNI SPLETNI VODNIK

Na voljo je brezplačni vodnik za popravila, ki kaže posamezne korake popravila z vsemi razpoložljivimi kompleti za popravila.

Podrobnejše informacije najdete na naslednjih straneh.



# PREPROSTEJŠE, KOT MISLITE

## ■ PREPROSTA DIAGNOSTIKA

3. generacijo menjalnikov AMT Daimler je mogoče diagnosticirati z rešitvami za več znamk, ki so na voljo za neodvisne servisne delavnice. Za sisteme Daimler je mogoče uporabljati diagnostične sisteme WABCO in WABCO Würth (W.EASY®). Zagotavljajo konkurenčno ceno in so prilagojeni za izdelke WABCO, kar pomeni najvišjo možno raven zanesljivosti ter točnosti pri uporabi s temi kakovostnimi izdelki.



Grafični uporabniški vmesnik diagnostične programske opreme WABCO za menjalnike Daimler je jasen in preprost za uporabo. Pokriva vse diagnostične funkcije, ki so potrebne za vzdrževanje in povrnitev brezhibnega delovanja sistema:

- Pregled odpovedi
- Branje/brisanje kod o napakah
- Široka paleta meritev (ki jih je mogoče tudi beležiti)
- Upravljanje pogonov
- Nastavitev parametrov
- Funkcija učenja



Diagnostika WABCO ne zahteva posebne strojne opreme. Potrebujete le standardni osebni računalnik s prosto vtičnico USB in operacijskim sistemom Windows XP (ali novejšim). Priporočamo prenosnik WABCO "Toughbook", ki je primerna rešitev za delavnice, saj je odporen proti udarcem in umazaniji. Povezovanje osebnega računalnika s krmilnikom ECU tovornjaka je preprosto: z vmesnikom za vgrajeno diagnostiko (ang. "On-Board Diagnostics" – OBD) v voznikovi kabini. Podjetje WABCO ponuja ustrezne kable za vozila Daimler.



## KAKO NAROČITE DIAGNOSTIČNO PROGRAMSKO OPREMO

- Diagnostično programsko opremo WABCO lahko naročite in prenesete na spletni strani MyWABCO:

<http://www.wabco-auto.com/mywabco> (Če že imate uporabniški račun, se prijavite s svojim uporabniškim imenom in geslom. Če še nimate računa za storitev MyWABCO, se morate najprej registrirati.) Za naročanje diagnostične programske opreme poiščite možnost Naroči diagnostično programsko opremo v območju Povezave za hiter dostop na levi. Diagnostično programsko opremo lahko naročite kot:

- Del celotnega paketa: št. za naročanje 246 301 900 0
- Del paketa za avtobuse: št. za naročanje 246 301 902 0
- Del paketa za vlečna vozila: št. za naročanje 246 301 904 0
- Ena sama programska oprema

Trenutni pregled diagnostične programske opreme najdete na naslovu <http://www.wabco.info/i/852>

- W.EASY lahko naročite v distribucijskem omrežju WABCO Würth.

Za več podrobnosti glejte naslov <http://www.wabcowuerth.com>

Vse diagnostične rešitve W.EASY (tudi diagnostika sistemov WABCO) so sestavljene iz osnovnega paketa, ki mu lahko dodate programsko in strojno opremo.



# PREPROSTEJŠE, KOT MISLITE

## ■ REŠITVE ZA ZAMENJAVO IN POPRAVILO PO MERI

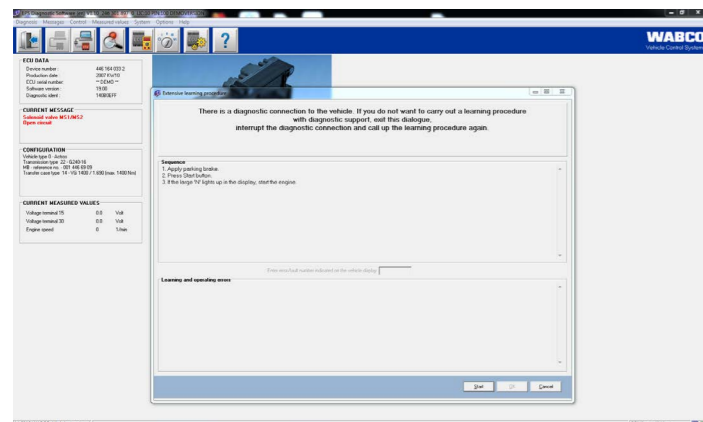
Podjetje WABCO ponuja rešitve za zamenjavo in popravilo po meri, prilagojene različnim potrebam:

- originalne nadomestne dele, ki so popolna zamenjava in delujejo enako kot originalna oprema (ang. "Original Equipment" – OE),
- komplete za popravila z originalnimi deli za preprosta in stroškovno učinkovita popravila.

Podjetje WABCO omogoča kar najbolj preprosta popravila menjalnikov AMT, saj ponuja jasne in podrobne risbe za vse komplete za popravila, tako da zlahka razumete, kaj je v paketu in kje je kateri del. Kakovost OE pri podjetju WABCO tudi pomeni, da se vsi posamezni deli popolnoma prilegajo brez potrebe po dodatnih predelavah, na primer vrtnanju ali dodajanju nosilcev.

## ■ PREPROST POSTOPEK UČENJA

Po popravilu lahko opravite preprosto učenje s katerim od spodaj opisanih postopkov, da na novo nastavite nastavitve menjalnika in vozilo znova postane vozno. Za vnovični zagon tovornjaka ni potreben ključ OE.



### Z diagnostično programsko opremo WABCO:

1. Sistem preprosto povežite z vmesnikom za vgrajeno diagnostiko (OBD).
2. Začnite postopek učenja v diagnostični programski opremi WABCO.
3. Sledite navodilom programske opreme.

### Pri ročnem zagonu v kabini tovornjaka:

1. Pritisnite oba gumba na enoti s prestavno ročico in obrnite ključ za vžig.
2. Zažene motor in držite pritisnjena oba gumba. (Samodejno se opravi prestavljanje skozi vse prestave navzgor in nato navzdol.)
3. Postopek učenja je končan, ko je dosežen položaj prostega teka, kar označuje črka "N", ki se prikaže na prikazovalniku.



Video-posnetek z navodili za postopek učenja



<http://www.wabco.info/i/951>

## ■ BREZPLAČNI SPLETNI VODNIK

Podjetje WABCO zagotavlja preprosto izvajanje popravil in zamenjav na menjalnikih AMT z brezplačnim spletnim vodnikom za popravila sistemov Daimler. Vse potrebne informacije za popravila, vključno s priložnim videoposnetkom z navodili, najdete v kanalu YouTube za podjetje WABCO:



<http://www.wabco.info/i/948>



<http://www.wabco.info/i/949>



<http://www.wabco.info/i/950>



<http://www.wabco.info/i/951>



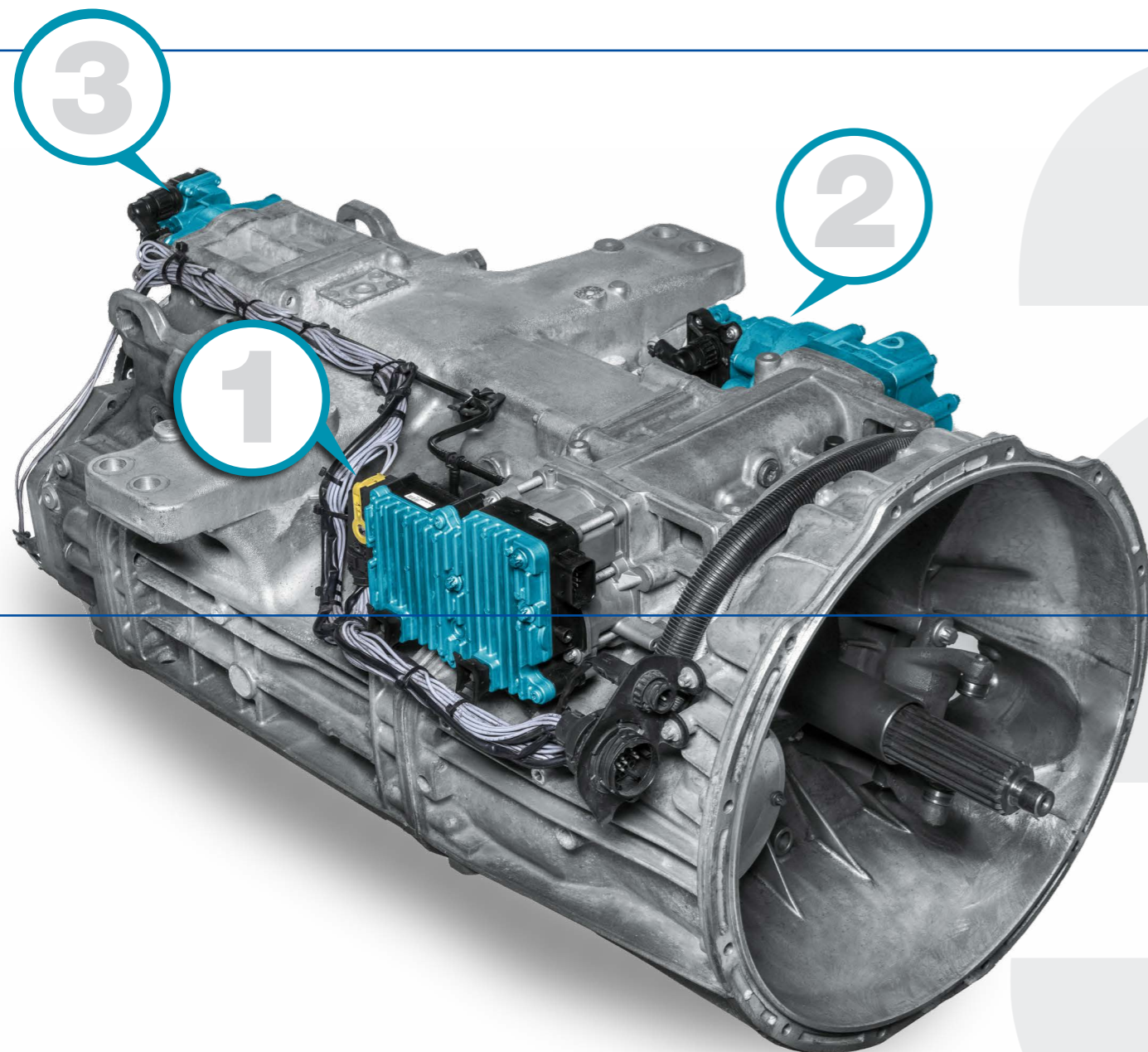
# DELI MENJALNIKA ZA SISTEME DAIMLER

3. generacija menjalnikov AMT Daimler je sistem z elektropnevmatskim prestavljanjem, ki se uporablja za gospodarska vozila. Pogon menjalnika se uporablja za upravljanje največ 16-stopenjskih menjalnikov za gospodarska vozila. Njegova naloga je naglo prestavljanje, prilagojeno situaciji med vožnjo.

Sistem je modularen in ima tri glavne elemente:

1. **Dvopoložajni valj (SELECT)**
2. **Tripoložajni valj (GEAR SHIFT)**
3. **GP-valj (RANGE)**

Za vsakega od teh treh glavnih elementov ponuja podjetje WABCO ustrezne rešitve za popravilo in/ali zamenjavo s kakovostjo OE. Za vsako posebej so na naslednjih straneh navedene vse potrebne informacije.



## 2-POLOŽAJNI VALJ (SELECT)



## 3-POLOŽAJNI VALJ (GEAR SHIFT)



## GP-VALJ (RANGE)

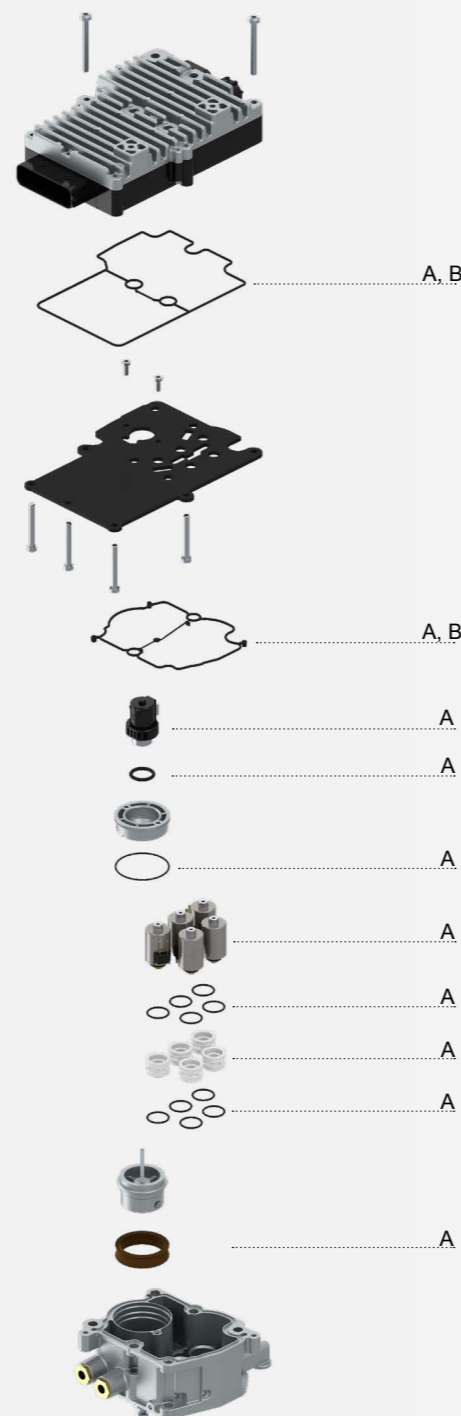


# DVOPOLOŽAJNI VALJ (SELECT)

## DELOVANJE

Obstajata dve izvedbi dvopoložajnega valja (izbiranje), ena za menjalnik s stalno povezanimi zobniki in ena za menjalnik s sinhroni. Pri obeh izvedbah se prestavljanje izvaja s štirimi elektromagnetnimi ventili, ki potiskajo ali vlečejo bat (položaj za izbiranje). Glavna razlika med izvedbama je v programski opremi. Poleg tega se pri izvedbi s stalno povezanimi zobniki za razliko od izvedbe s sinhroni zavora na nasprotni gredi vklopi z dodatnim elektromagnetnim ventilom.

## ZGRADBA DELOV



Video-  
posnetek z  
navodili za  
2-položajni  
valj



<http://www.wabco.info/i/948>

## RAZPOLOŽLJIVE REŠITVE WABCO

Da preprečite škodo na krmilniku ECU in se izognete dragim popravilom, zelo priporočamo redno pregledovanje tesnil ter mehanike. Na voljo so kompleti za popravila WABCO, s katerimi lahko vedno vzdržujete dobro stanje vseh delov.

## KOMPLETI ZA POPRAVILA WABCO, KI SO NA VOLJO ZA 3. GENERACIJO KRMILNIKOV MENJALNIKOV DAIMLER

SIMBOL NA RISBI	
A	B
GLAVNI SESTAVNI DELI	
Komplet elektromagnetnih ventilov	Komplet za zatesnitev
ŠTEVILKA IZDELKA ZA KOMPLET ZA POPRAVILA OE	
Samo zunaj garancije	Samo zunaj garancije

Osnovna naprava Številka dela WABCO	Osnovna naprava Številka dela OE	Tip menjalnika	ŠTEVILKA ZA NAROČANJE WABCO	
			421 351 007 2	421 351 008 2
421 351 135 0	A0022606463	Stalno povezani zobniki	X	X
421 351 136 0	A0022606263	S sinhroni	X	X
421 351 137 0	A0022606163	S sinhroni	X	X
421 351 138 0	A0022606363	S sinhroni	X	X
421 351 140 0	A0022606663	Stalno povezani zobniki	X	X
421 351 144 0	A0022607063	Stalno povezani zobniki Fuso		X
421 351 151 0	A0022609063	S sinhroni	X	X
421 351 152 0	A0022608963	S sinhroni	X	X
421 351 153 0	A0022609163	S sinhroni	X	X
421 351 154 0	A0022609463	Stalno povezani zobniki Fuso	X	X
421 351 155 0	A0022609363	Stalno povezani zobniki	X	X
421 351 156 0	A0022608363	Stalno povezani zobniki	X	X
421 351 165 0	A0032600163	Stalno povezani zobniki	X	X
421 351 167 0	A0032600463	Stalno povezani zobniki	X	X
421 351 171 0	A0032600963	S sinhroni	X	X
421 351 172 0	A0032600863	S sinhroni	X	X
421 351 173 0	A0032601063	S sinhroni	X	X
421 351 174 0	A0032601463	Stalno povezani zobniki	X	X
421 351 175 0	A0032601163	Stalno povezani zobniki	X	X
421 351 176 0	A0032601363	Stalno povezani zobniki	X	X
421 351 177 0	A0032601263	Stalno povezani zobniki	X	X
421 351 178 0	A0032602263	Stalno povezani zobniki	X	X
421 351 179 0	A0032604163	Stalno povezani zobniki	X	X
421 351 184 0	A0032605863	Stalno povezani zobniki	X	X
421 351 186 0	A0032605063	Stalno povezani zobniki	X	X
421 351 187 0	A0032605963	Stalno povezani zobniki	X	X
421 351 188 0	A0032607463	Stalno povezani zobniki	X	X
472 405 001 0	A0024461309	Evobus ECU	X	X
472 405 003 0	A0024467509	Evobus ECU	X	X
472 405 004 0	A0034460509	Evobus ECU		X

# TRIPOLOŽAJNI VALJ (GEAR SHIFT)

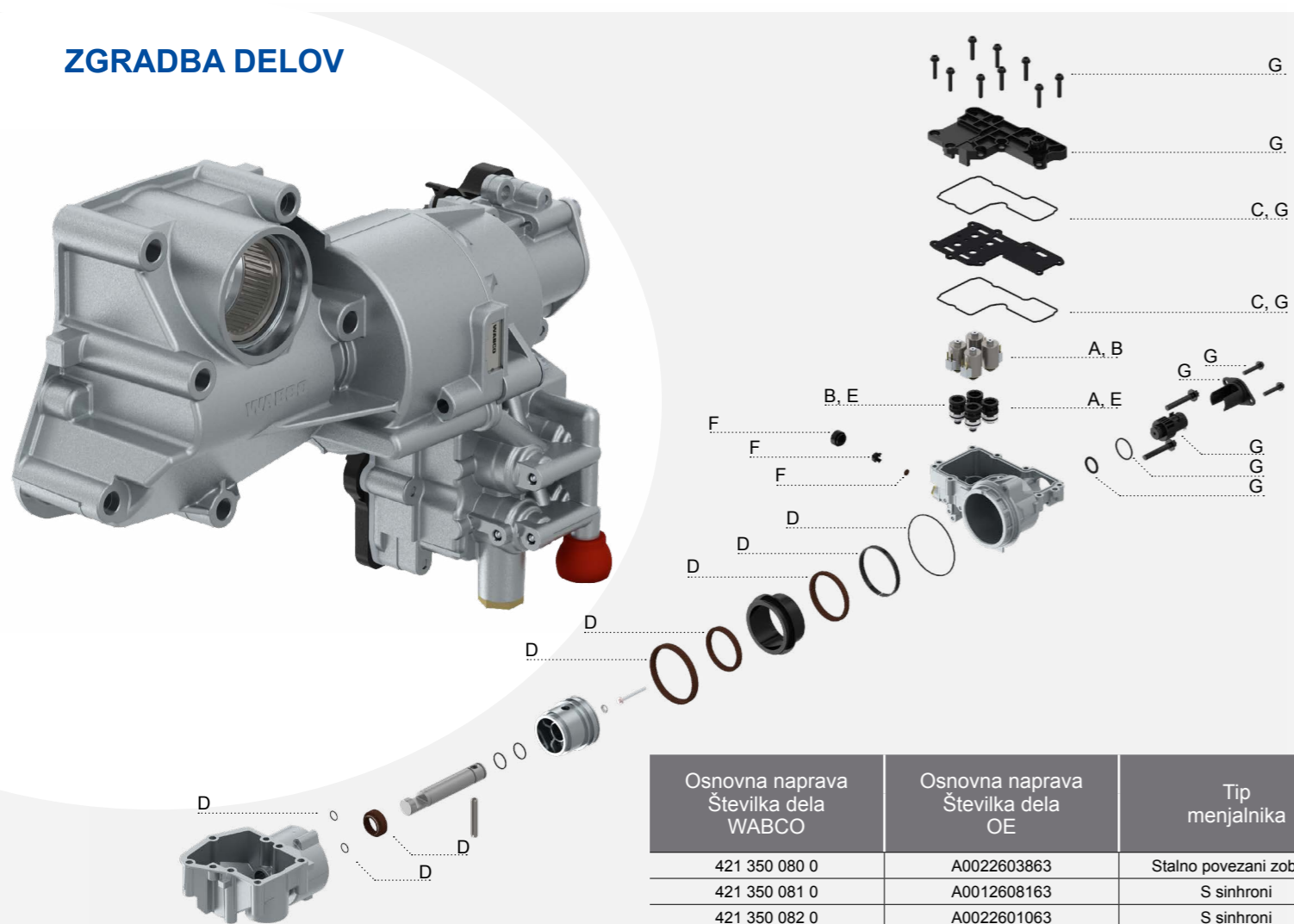
## DELOVANJE

Naloga tripoložajnega valja (prestavljanje) je pogon palice za prestavljanje z ročico na menjalniku. Krajevni krmilnik ECU, vgrajen v dvopoložajni valj, krmili elektromagnetne ventile.

Obstajata dve izvedbi, ena za menjalnik s stalno povezanimi zobniki in ena za menjalnik s sinhroni. Pri izvedbi s stalno povezanimi zobniki je palica za prestavljanje neposredno povezana z menjalnikom. Pogon krmilita samo dva elektromagnetna ventila.

Pri izvedbi s sinhroni je palica za prestavljanje razdeljena na več delov znotraj menjalnika. Pogon je pnevmatski in ga krmilijo štirje elektromagnetni ventili.

## ZGRADBA DELOV



Osnovna naprava Številka dela WABCO	Osnovna naprava Številka dela OE	Tip menjalnika
421 350 080 0	A0022603863	Stalno povezani zobniki
421 350 081 0	A0012608163	S sinhroni
421 350 082 0	A0022601063	S sinhroni
421 350 083 0	A0022608663	Stalno povezani zobniki
421 350 084 0	A0022608563	S sinhroni
421 350 085 0	A0032602163	Stalno povezani zobniki
421 350 086 0	A0032602063	S sinhroni
421 350 087 0	A9302600163 A0022608663 A0032602163	Stalno povezani zobniki
421 350 088 0	A9452603163 A0012608163 A0022601063 A0022608563 A0032602063	S sinhroni
421 350 992 0	A0022608763	S sinhroni
421 350 993 0	A0022608863	Stalno povezani zobniki

## RAZPOLOŽLJIVE REŠITVE WABCO

Podjetje WABCO ponuja široko paleto kompletov za popravila tripoložajnega valja, ki pokriva večino potrebnih popravil. Če je popravilo zelo kompleksno in zamudno, priporočamo zamenjavo celotne enote.

## PRIHRANITE ČAS IN DENAR

### Z NAROČILOM CELOTNE ENOTE ZA ZAMENJAVO ALI Z NAROČILOM KATEREGA OD KOMPLETOV ZA POPRAVILA WABCO

#### Celotne enote za zamenjavo

Osnovna naprava za neodvisne delavnice Številka dela WABCO	Osnovna naprava za OE Številka dela WABCO	Osnovna naprava Številka dela OE	Tip menjalnika	Opis	ŠTEVILKA ZA NAROČANJE WABCO
421 350 087 0	421 350 083 0	A0022608663	Stalno povezani zobniki	Celotna enota	421 350 087 0
	421 350 085 0	A0032602163			
	421 350 087 0	A9302600163			
421 350 088 0	421 350 081 0	A0012608163	S sinhroni	Celotna enota	421 350 088 0
	421 350 082 0	A0022601063			
	421 350 084 0	A0022608563			
	421 350 086 0	A0032602063			
	421 350 088 0	A9452603163			

#### Kompleti za popravila

SIMBOL NA RISBI						
A	B	C	D	E	F	G
GLAVNI SESTAVNI DELI						
Elektromagnetni ventil, v obliki plošče	Elektromagnetni ventil, v obliki z nosom	Komplet tesnil	Tesnila gredi valja	Glave ventilov: 2x v obliki plošče 2x v obliki z nosom	Pokrov izpuha	Tipalo razdalje, tiskano vezje, komplet tesnil
ŠTEVILKA IZDELKA ZA KOMPLET ZA POPRAVILA OE						
A0025404997	A0025405097	A0002606968	A0002607068	A0002690444	A0002610982	A9455422518
ŠTEVILKA ZA NAROČANJE WABCO						
421 350 927 2	421 350 928 2	421 350 930 2	421 350 931 2	421 350 932 2	421 350 934 2	421 350 935 2
X		X	X		X	X
X	X	X	X	X	X	X
X	X	X	X	X	X	X
X		X	X		X	X
X	X	X	X	X	X	X
X		X	X	X	X	X
X		X	X		X	X
X	X	X	X	X	X	X
X	X	X		X		
X		X				

Video-posnetek z navodili za 3-položajni valj



<http://www.wabco.info/949>

# GP-VALJ (RANGE)

## DELOVANJE

GP-valj (območje) je nameščen na strani menjalnika in poganja prestavno palico menjalnika z dvema elektromagnetnima ventiloma, ki sta vgrajena v pokrovu ohišja. Krajevni krmilnik ECU, vgrajen v dvopoložajni valj, krmili ventile.

## ZGRADBA DELOV



A  
A  
A

A

A

A

Video-  
posnetek z  
navodili za  
GP-valj



<http://www.wabco.info/950>

## RAZPOLOŽLJIVE REŠITVE WABCO

Podjetje WABCO ponuja komplete za popravila, ki pokrivajo večino potrebnih popravil tako za staro kot tudi za novo različico valja za območje. Poleg tega je na voljo celotna enota za neodvisne servisne delavnice.

## PRIHRANITE ČAS IN DENAR

Z NAROČILOM CELOTNE ENOTE ZA ZAMENJAVO ALI Z NAROČILOM KATEREGA OD KOMPLETOV ZA POPRAVILA WABCO

### Celotne enote za zamenjavo

Osnovna naprava Številka dela WABCO	Osnovna naprava Številka dela OE	Tip menjalnika	Opis	ŠTEVILKA ZA NAROČANJE WABCO
421 352 082 0	A0022609563	Vsi	Celotna enota	421 352 082 0

### Kompleti za popravila

Osnovna naprava Številka dela WABCO	Osnovna naprava Številka dela OE	Tip menjalnika	ŠTEVILKA ZA NAROČANJE WABCO
421 352 080 0	A0012608463	Vsi	X
421 352 082 0	A0022609563	Vsi	X

SIMBOL NA RISBI	A
GLAVNI SESTAVNI DELI	Tiskano vezje, pokrov izpuha, komplet tesnil
ŠTEVILKA IZDELKA ZA KOMPLET ZA POPRAVILA OE	A0045407481
ŠTEVILKA ZA NAROČANJE WABCO	421 352 920 2



# DELI ZA STAREJŠE MENJALNIKE AMT DAIMLER

## POKRIVANJE STAREJŠIH VOZIL

Ker je na cesti še veliko starejših tovornjakov, ki zato še vedno potrebujejo popravila, podjetje WABCO še vedno ponuja dele in komplete za popravila tudi za starejše generacije menjalnikov AMT Daimler. Menjalniki AMT Daimler imajo še dve starejši generaciji, za kateri podjetje WABCO še vedno ponuja celotno podporo za servisiranje:

- 1. generacija Daimler AMT, ki se je začela prodajati leta 1985
- 2. generacija Daimler AMT, ki se je začela prodajati leta 1996

## KOMPLETI ZA POPRAVILA WABCO, KI SO NA VOLJO ZA 1. IN 2. GENERACIJO AMT DAIMLER

Osnovna naprava Številka dela WABCO	Osnovna naprava Številka dela OE	Tip menjalnika	ŠTEVILKA ZA NAROČANJE WABCO	Komplet za popravila Številka dela OE	Glavni sestavni deli
<b>Tripoložajni valj</b>					
421 322 003 0	8633147000	S sinhroni	421 322 003 0	8633147000	Tripoložajni valj, celotna enota
421 322 005 0	8633149000	S sinhroni	421 322 005 0	8633149000	Tripoložajni valj, celotna enota
421 350 001 0	A0002608863	S sinhroni	421 350 920 2	A0015409497	Elektromagnetni ventil
			421 350 001 0	A0002608863	Tripoložajni valj, celotna enota
421 350 061 0	A0012600163	S sinhroni	421 350 920 2	A0015409497	Elektromagnetni ventil
			421 350 922 2	A0025401197	Elektromagnetni ventil
			421 350 061 0	A0012600163	Tripoložajni valj, celotna enota
421 350 070 0	A0022601963	S sinhroni	421 350 006 2	A0012603763	Elektromagnetni ventili, tesnila, O-obroč
			421 350 923 2	A0025403797	Dvojni elektromagnetni ventil, tesnila, O-obroč
			421 350 924 2	A0025403897	Dvojni elektromagnetni ventil, tesnila, O-obroč
421 351 101 0	A0002607263	S sinhroni	421 351 000 2	A0002604468	Tesnila, O-obroč
421 350 072 0	A0022604063	S sinhroni	421 350 072 0	A0022604063	Tripoložajni valj, celotna enota
<b>Dvopoložajni valj</b>					
421 351 000 0	A0002607463	S sinhroni	421 351 001 2	A0002605468	Tesnila, O-obroč
421 351 001 0	A0002609563	S sinhroni	421 351 001 0	A0002609563	Dvopoložajni valj, celotna enota
421 351 051 0	A0012600063	S sinhroni	421 351 004 2	A0012600463	Armatura, tesnila, O-obroč
			421 351 051 0	A0012600063	Dvopoložajni valj, celotna enota

## VEČ INFORMACIJ



Informacije o izdelkih WABCO lahko najdete v našem katalogu izdelkov INFORM ([inform.wabco-auto.com](http://inform.wabco-auto.com)), tako da vnesete številko izdelka v iskalno polje "Številka izdelka".

ZA VEČ INFORMACIJ SE OBRNITE NA SVOJEGA PARTNERJA PODJETJA WABCO:

[www.wabco-auto.com/findwabco](http://www.wabco-auto.com/findwabco)