

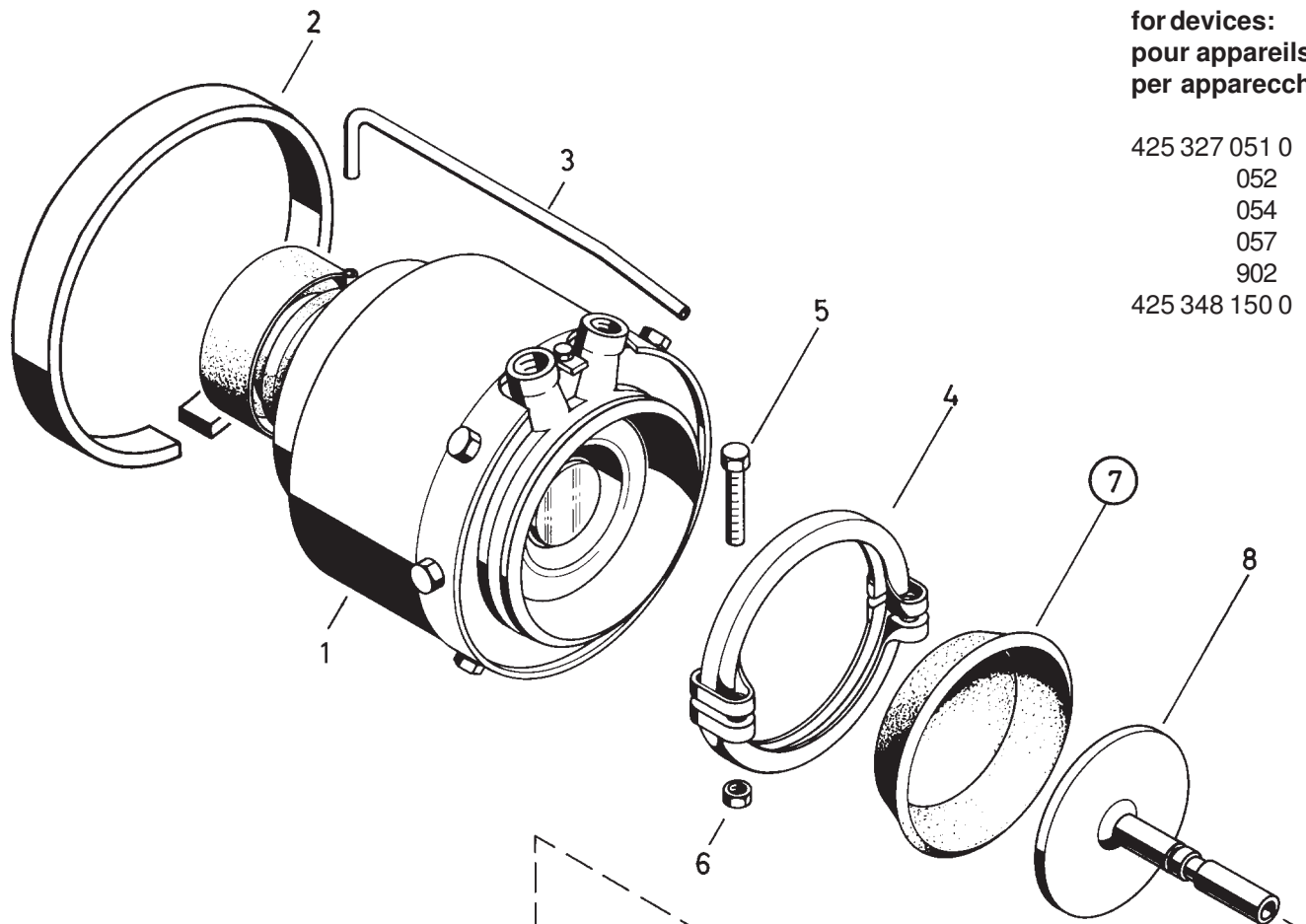
Reparatursatz ♦ Jeu de réparation Repair kit ♦ Corredo di riparazione

425 327 001 2

○ = Les pièces sont dans la pochette
○ = Particolare contenuto nel corredo

für Geräte:
for devices:
pour appareils:
per apparecchi:

425 327 051 0
052
054
057
902
425 348 150 0

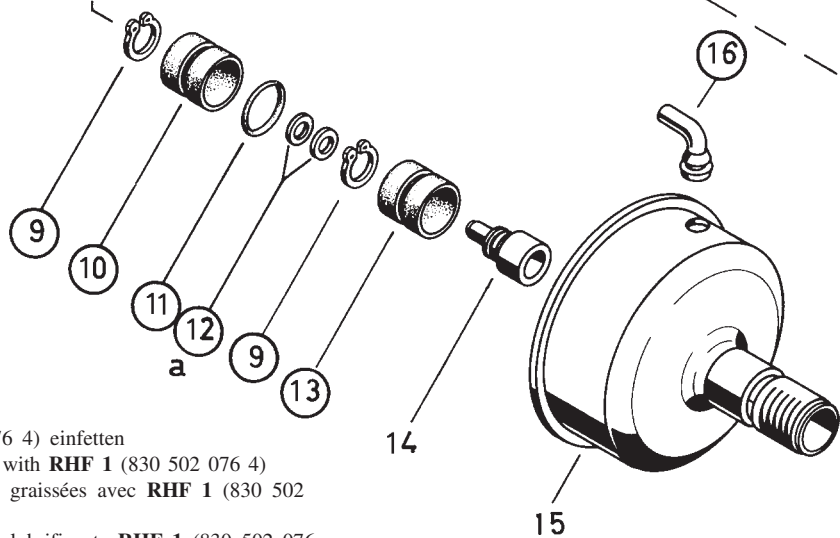


a: Zu verwenden nach Bedarf
To be used as required as occasion demands
Application suivant besoin
Applicazione secondo necessità

○ = Diese Teile sind im Reparatursatz enthalten
○ = These parts are included in the repair kit



(X)



Dicht- und Gleitflächen mit **RHF 1** (830 502 076 4) einfetten
Sealing and sliding surfaces have to be lubricated with **RHF 1** (830 502 076 4)
Surfaces d'étanchéité et de frottement doivent être graissées avec **RHF 1** (830 502 076 4)

Superfici (di tenuta e di scorrimento) utilizzare il lubrificante **RHF 1** (830 502 076 4)

Änderungen bleiben vorbehalten ©Copyright: WABCO Westinghouse Fahrzeugbremsen, Hannover. Nachdruck - auch auszugsweise - nur mit unserer Genehmigung.

The right of amendment is reserved ©copyright: WABCO Westinghouse Fahrzeugbremsen, Hannover. No part of this publication may be reproduced without our prior permission.

Sous toute réserve de modifications ©copyright: WABCO Westinghouse Fahrzeugbremsen, Hannover.

Toute reproduction interdite sans autorisation préalable.

Con riserva di eventuali modifiche ©copyright: WABCO Westinghouse Fahrzeugbremsen, Hannover.

WABCO

826 100 275 3 Edition 07.91