





Repair kit . Jeu de réparation . Reparatursatz . Corredo di riparazion

425 311 000 2

Parts  are included in the repair kit . Les pièces  sont dans la pochette . Teile  sind im Reparatursatz .  Particolare contenuto nel corredo .
for devices

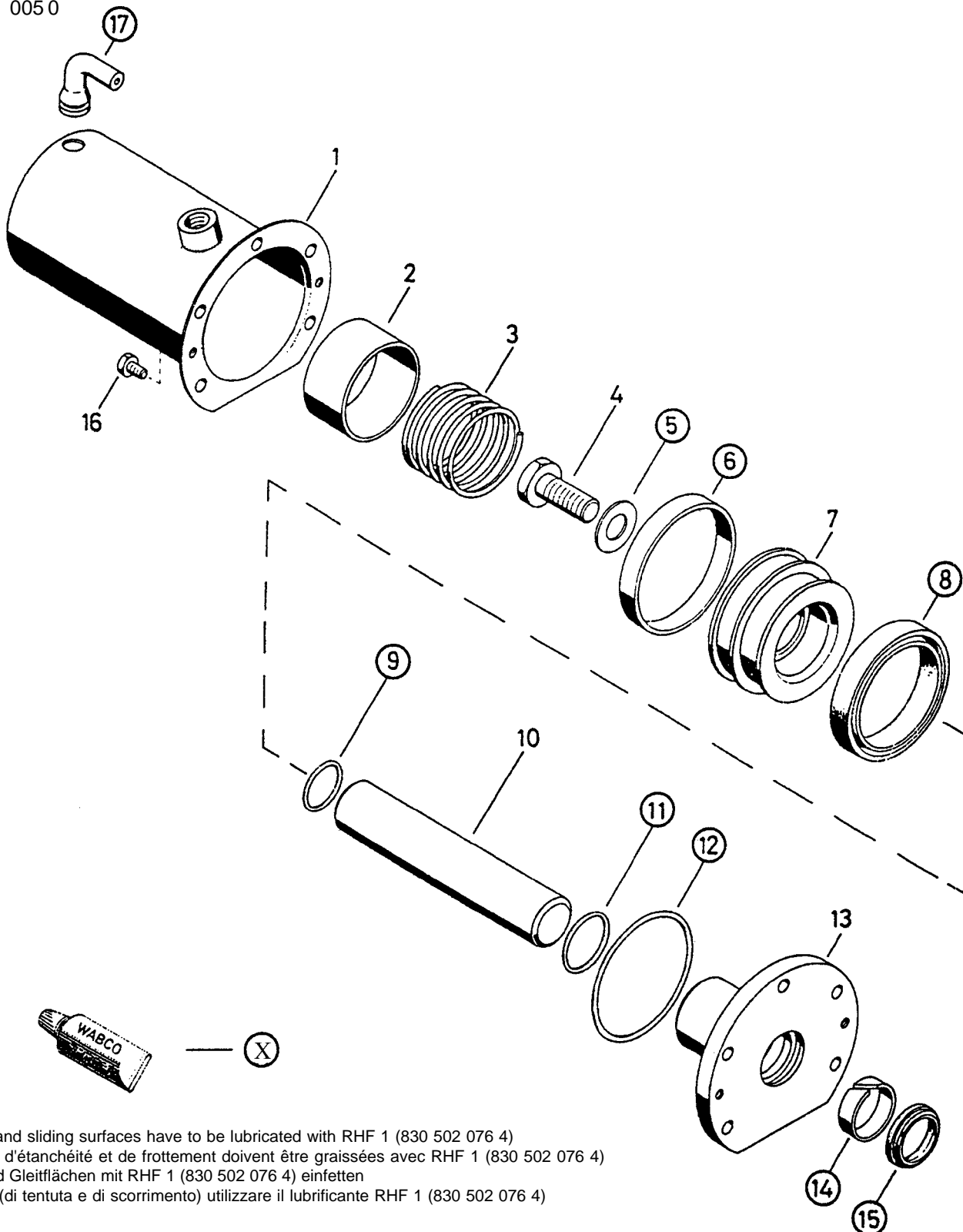
pour appareils

für Geräte

per apparecchi

425 311 004 0

005 0



Sealing and sliding surfaces have to be lubricated with RHF 1 (830 502 076 4)

Surfaces d'étanchéité et de frottement doivent être graissées avec RHF 1 (830 502 076 4)

Dicht- und Gleitflächen mit RHF 1 (830 502 076 4) einfetten

Superfici (di tenuta e di scorrimento) utilizzare il lubrificante RHF 1 (830 502 076 4)

The right of amendment is reserved

Sous toute réserve de modifications

Änderungen bleiben vorbehalten

Con riserva di eventuali modifiche

WABCO

04 / 2000 - 826 100 583 3