

Reparatursatz ♦ Jeu de réparation ♦ Repair kit Corredo di riparazione ♦ Conjunto de reparación

911 506 924 2

○ = Les pièces sont dans la pochette
○ = Particolare contenuto nel corredo

für Geräte:
for devices:
pour appareils:
per apparecchi:
para aparatos:

911 506 054 0

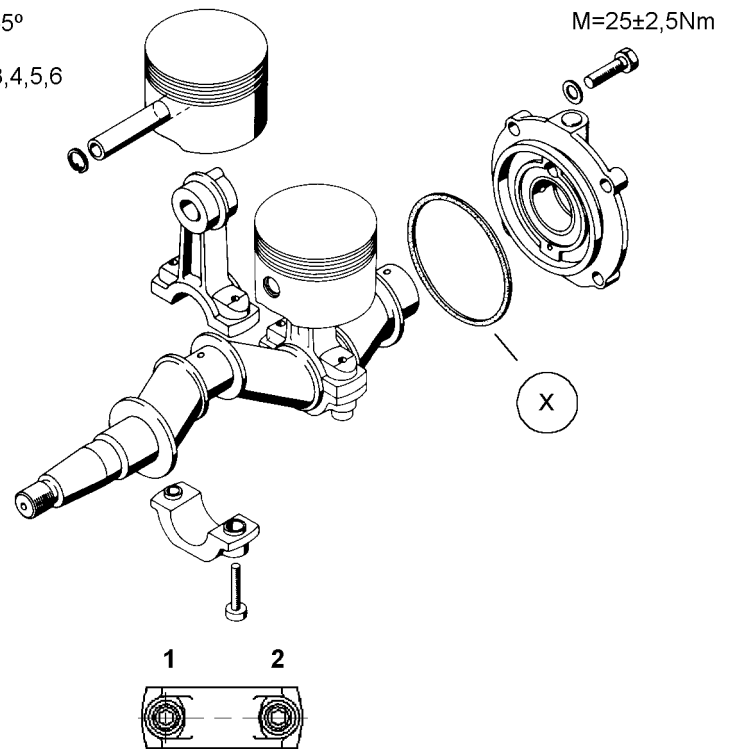
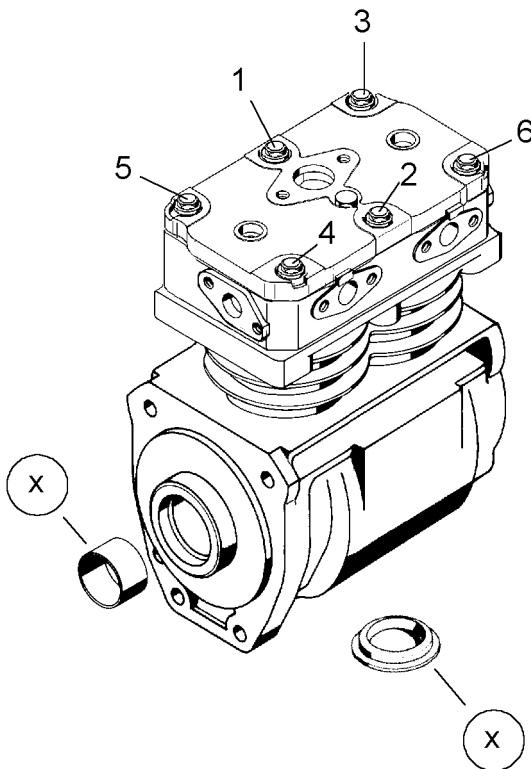
Achtung: Reparatur nur durch autorisierte Werkstatt zugelassen!
Attention: Repair only by authorized workshop permitted!
Attenzione: Riparazione solamente permessa per gli atelliers autorizzati!
Atención: É permitida la riparazione sola agli adelli dell'officina autorizzata!

WARNING

○ = Diese Teile sind im Reparatursatz enthalten
○ = These parts are included in the repair kit
○ = Estas piezas están incluidas en el conj. de reparación

Anzugsmoment: (20±2 Nm)
Torque:
Reihenfolge: 1,2,3,4,5,6
Sequence:

Weiterdrehwinkel: 90° +10°/-5°
Rotation angle:
Reihenfolge aufbringen: 1,2,3,4,5,6
Sequence:



Anzugsmoment: (6±0,6 Nm)
Torque:
Reihenfolge: 1,2
Sequence:

Weiterdrehwinkel: 70° +15°/-5°
Rotation angle:
Reihenfolge aufbringen: 1,2
Sequence:

○ = Änderungen bleiben vorbehalten © Copyright: WABCO
Nachdruck - auch auszugsweise - nur mit unserer Genehmigung.
The right of amendment is reserved © copyright: WABCO
No part of this publication may be reproduced without our prior permission.
Sous toute réserve de modifications © copyright: WABCO
Toute reproduction interdite sans autorisation préalable.
Con riserva di eventuali modifiche © copyright: WABCO
Questa pubblicazione non può essere riprodotta, senza la nostra.
Reservado el derecho de modificación © copyright: WABCO
Ninguna parte de esta publicación puede reproducirse sin el consentimiento previo.

WABCO Vehicle Control Systems
An American Standard Company

826 100 848 3 Edition 08.97