

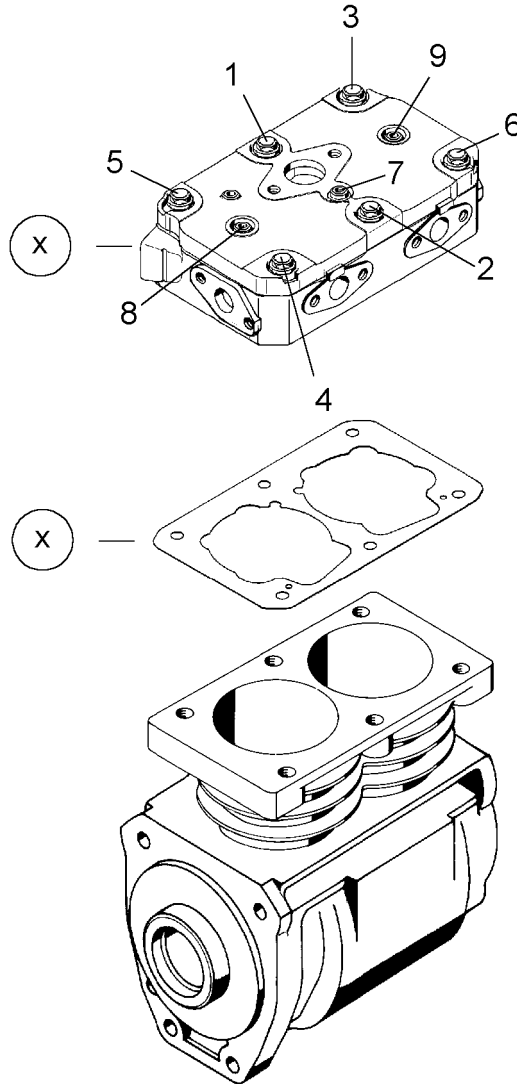
Reparatursatz ♦ Jeu de réparation Repair kit ♦ Corredo di riparazione

911 506 926 2

für Geräte:
for devices:
pour appareils:
per apparecchi:

911 506 504 0
505

Anzugsmoment: (20±2 Nm) Weiterdrehwinkel: 90° +10°/-5°
Torque: Rotation angle:
Reihenfolge: 1,2,3,4,5,6 Reihenfolge aufbringen: 1,2,3,4,5,6,7,8,9
Sequence: Sequence:



○ = Les pièces sont dans la pochette
○ = Particolate contenuto nel corredo

Achtung: Reparatur nur durch autorisierte Werkstat zugelassen!
Attention: Repair only by authorized workshop permitted!
Attenzione: Riparazione solo agli adetti dell'officina autorizzata!



WARNING

○ = Diese Teile sind im Reparatursatz enthalten
○ = These parts are included in the repair kit

Änderungen bleiben vorbehalten © Copyright: WABCO Fahrzeugbremsen, Hannover.
Nachdruck - auch auszugsweise - nur mit unserer Genehmigung.
The right of amendment is reserved © copyright: WABCO Fahrzeugbremsen, Hannover.
No part of this publication may be reproduced without our prior permission.
Sous toute réserve de modifications © copyright: WABCO Fahrzeugbremsen, Hannover.
Toute reproduction interdite sans autorisation préalable.
Con riserva di eventuali modifiche © copyright: WABCO Fahrzeugbremsen, Hannover.
Questa pubblicazione non può essere riprodotta, senza la nostra.

WABCO

826 100 850 3 Edition 07.98