

Repair kit ♦ Jeu de réparation ♦ Reparatursatz Corredo di riparazione ♦ Conjunto de reparación

961 723 001 2

○ = Les pièces sont dans la pochette
○ = Particolare contenuto nel corredo

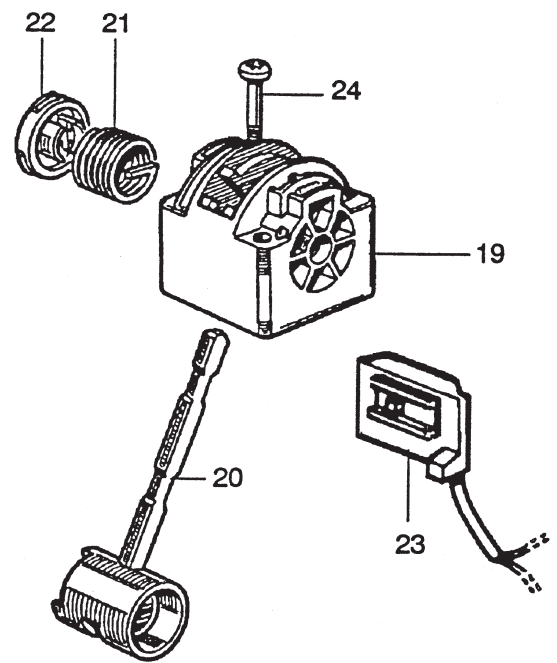
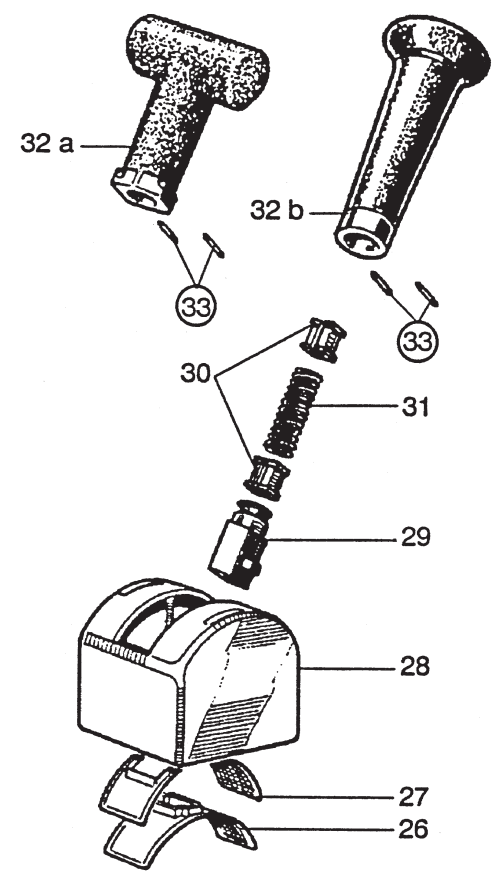
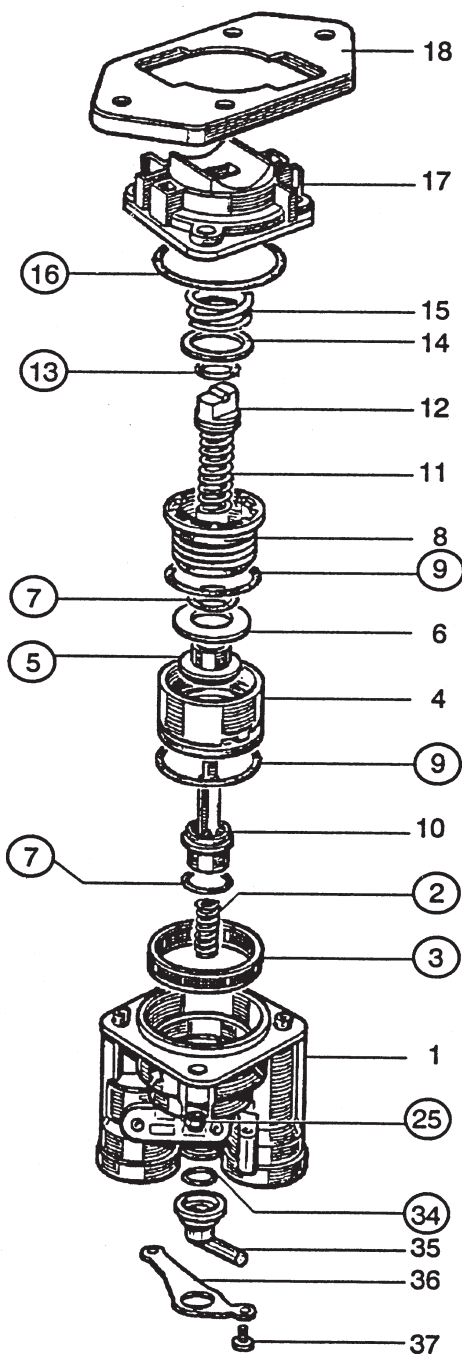
for devices:
pour appareils:
für Geräte:
per apparecchi:
para aparatos:

961 723 001 0	961 723 300 0
961 723 002 0	961 723 301 0
961 723 003 0	961 723 304 0
961 723 004 0	961 723 402 0
961 723 010 0	961 723 403 0
961 723 011 0	961 723 405 0
961 723 015 0	961 723 411 0
961 723 016 0	961 723 414 0

Attention: Repair only by authorized workshop permitted!
Attention: Réparation autorisée par les distributeurs agréés WABCO uniquement!
Achtung: Reparatur nur durch autorisierte Werkstat zuge lassen!
Attenzione: È permessa la riparazione solo agli adetti dell'officina autorizzata!
Atención: La reparación solo está permitida a talleres especializados.



○ = These parts are included in the repair kit
○ = Diese Teile sind im Reparatursatz enthalten
○ = Estas piezas están incluidas en el conj. de reparación



Repair kit ♦ Jeu de réparation ♦ Reparatursatz Corredo di riparazione ♦ Conjunto de reparación

961 723 001 2

○ = Les pièces sont dans la pochette
○ = Particolare contenuto nel corredo

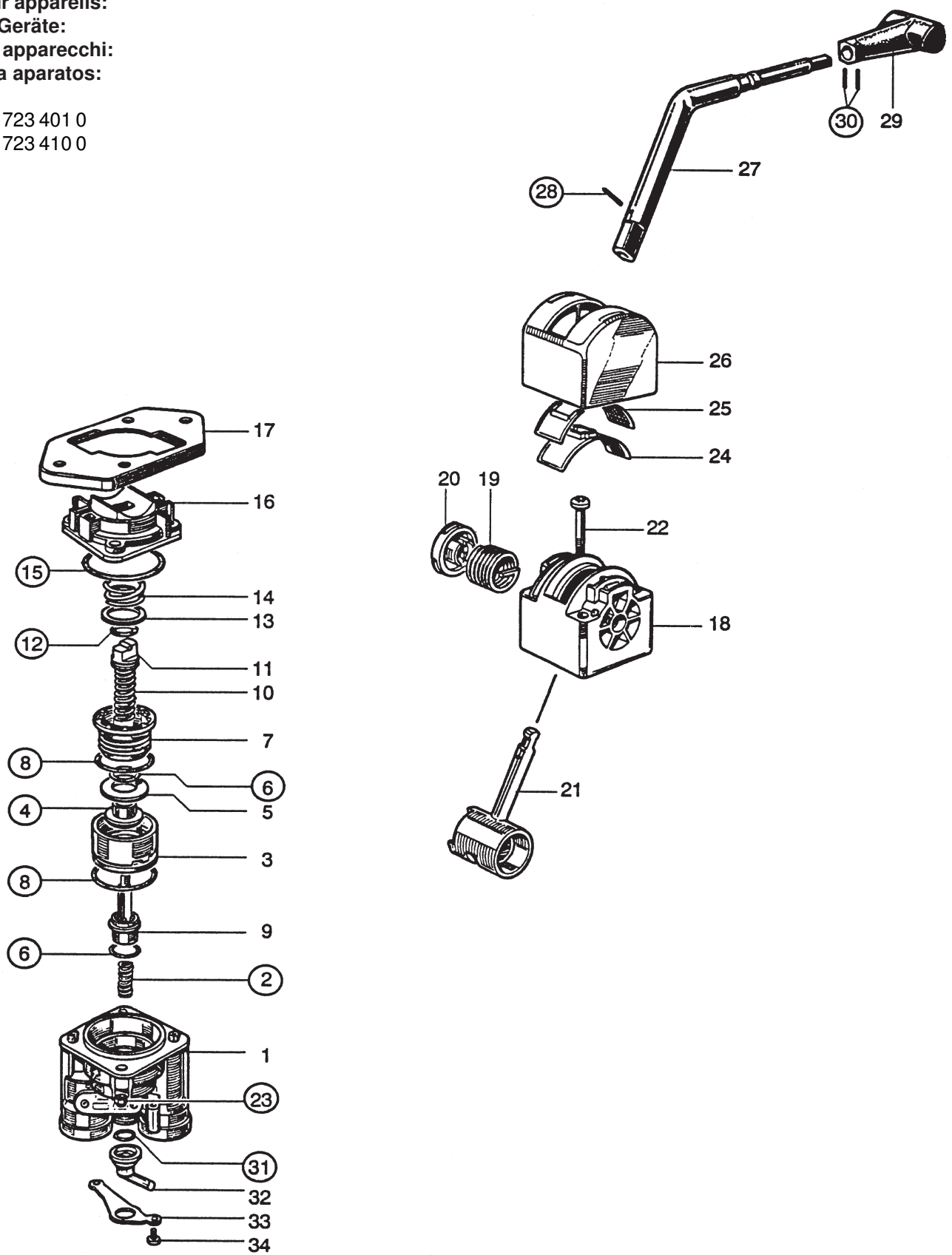
for devices:
pour appareils:
für Geräte:
per apparecchi:
para aparatos:

961 723 401 0
961 723 410 0

Attention: Repair only by authorized workshop permitted!
Attention: Réparation autorisée par les distributeurs agréés WABCO uniquement!
Achtung: Reparatur nur durch autorisierte Werkstat zuge lassen!
Attenzione: È permessa la riparazione solo agli adetti dell'officina autorizzata!
Atención: La reparación solo está permitida a talleres especializados.



○ = These parts are included in the repair kit
○ = Diese Teile sind im Reparatursatz enthalten
○ = Estas piezas están incluidas en el conj. de reparación



WABCO

826 101 235 3 Edition 06.13
Doc.-Code 644
INDEX E