

# Repair kit ♦ Jeu de réparation ♦ Reparatursatz Corredo di riparazione ♦ Conjunto de reparación

965 001 900 2

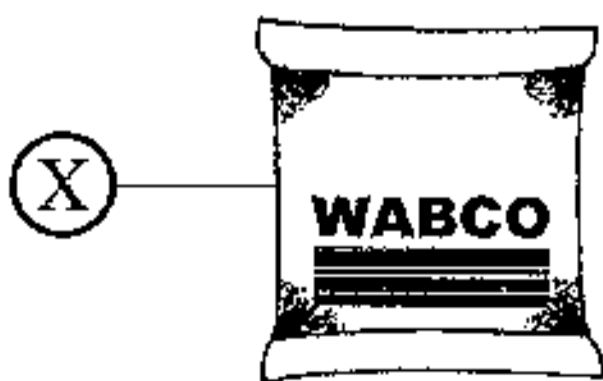
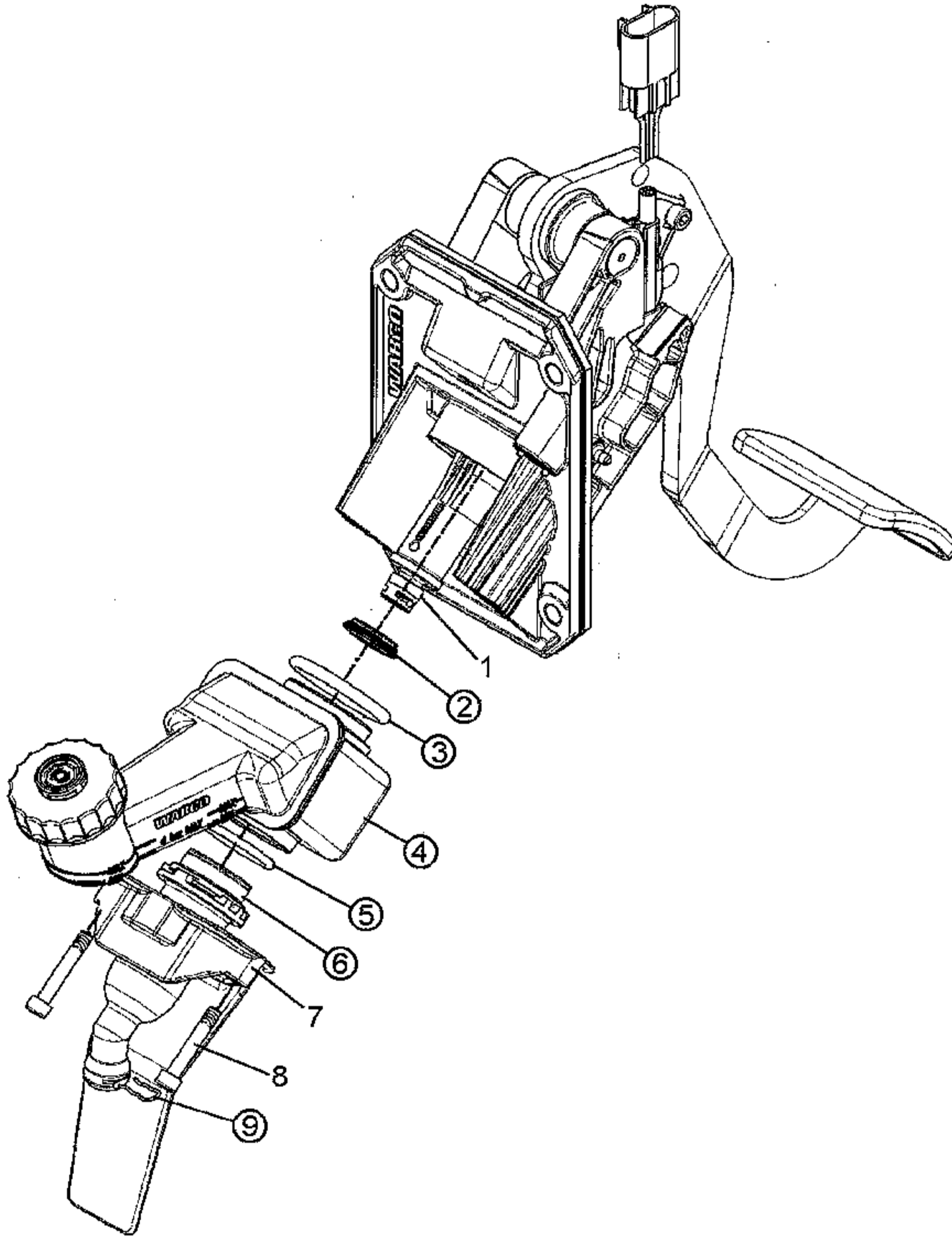
für Geräte:  
for devices:  
pour appareils:  
per apparecchi:  
para aparatos:  
965 001 103 0  
965 001 106 0  
965 001 108 0

○ = Les pièces sont dans la pochette  
○ = Particolare contenuto nel corredo

Attention: Repair only by authorized workshop permitted!  
Attention: Réparation autorisée par les distributeurs agréés WABCO uniquement!  
Achtung: Reparatur nur durch autorisierte Werkstatte zugelassen!  
Attenzione: È permessa la riparazione solo agli adetti dell'officina autorizzata!  
Atención: La reparación sólo está permitida a talleres especializados.

**WARNING**

○ = These parts are included in the repair kit  
○ = Diese Teile sind im Reparatursatz enthalten  
○ = Estas piezas están incluidas en el conj. de reparación



Sealing and sliding surfaces have to be lubricated  
Les surfaces d'étanchéité et de frottement doivent être graissées  
Dicht- und Gleitflächen einfetten  
Superfici ( di tenuta e di scorrimento) utilizzare il lubrificante  
Las juntas y superficies deslizantes deben lubricarse con grasa

The right of amendment is reserved © copyright: WABCO Fahrzeugbremsen, Hannover.  
No part of this publication may be reproduced without our prior permission.  
Sous toute réserve de modifications © copyright: WABCO Fahrzeugbremsen, Hannover.  
Toute reproduction interdite sans autorisation préalable.  
Änderungen bleiben vorbehalten © Copyright: WABCO Fahrzeugbremsen, Hannover.  
Nachdruck - auch auszugsweise - nur mit unserer Genehmigung.  
Con riserva di eventuali modifiche © copyright: WABCO Fahrzeugbremsen, Hannover.  
Questa pubblicazione non può essere riprodotta, senza la nostra.  
Reservado el derecho de modificación © copyright: WABCO Fahrzeugbremsen, Hannover. Ninguna parte de esta publicación puede reproducirse sin el consentimiento previo.

**WABCO** Vehicle Control Systems  
An American Standard Company

826 101 393 3 Edition 11.01