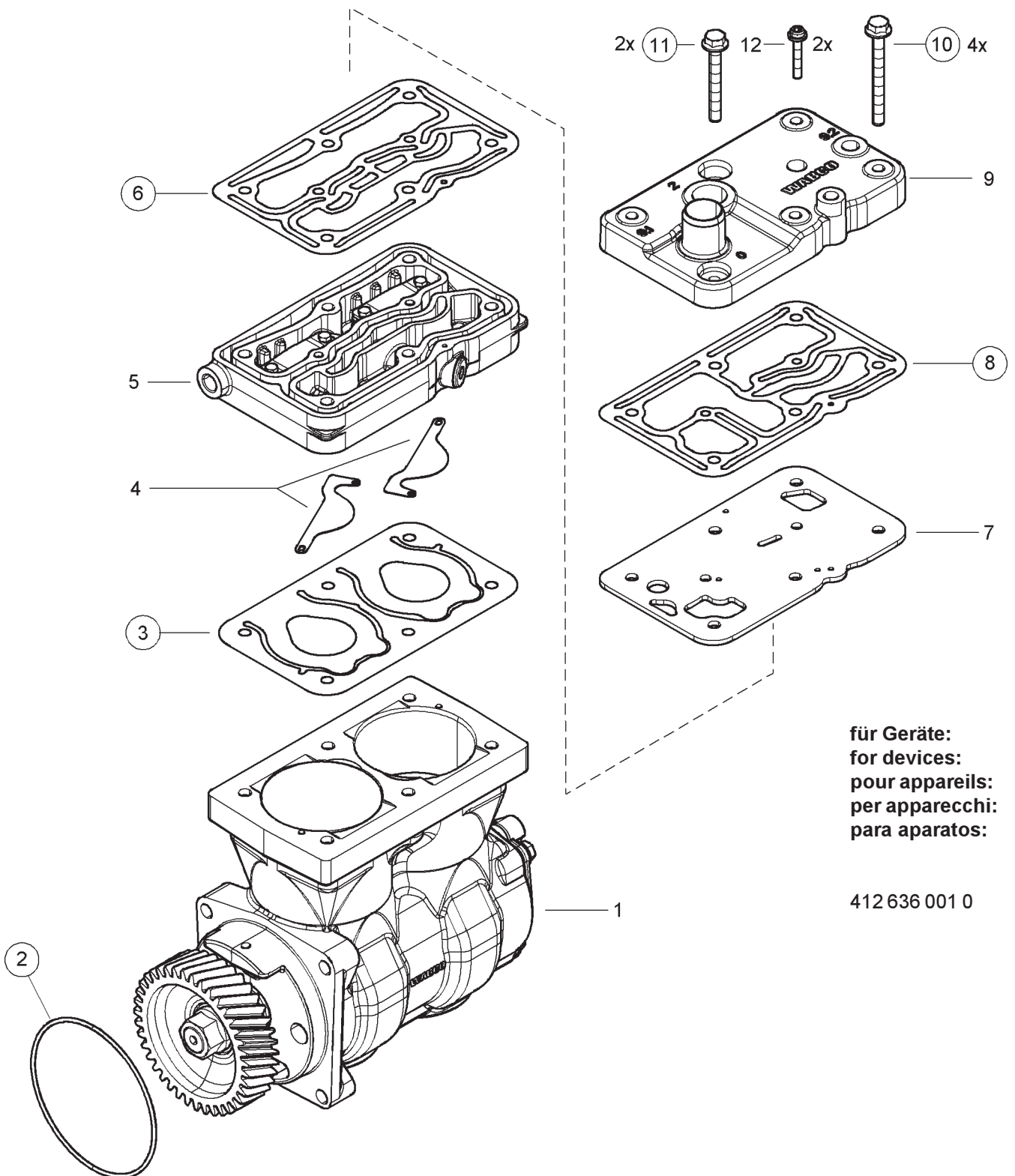


○ = Les pièces sont dans la pochette
 ○ = Particolare contenuto nel corredo

Achtung: Reparatur nur durch autorisierte Werkstatt zugelassen!
 Attention: Repair only by authorized workshop permitted!
 Attenzione: Riparazione solamente permessa per i talleres autorizzati!
 Atención: É permitida la riparazione sola agli adetti dell'officina autorizzata!
 Atención: La reparación solo está permitida a talleres especializados.



○ = Diese Teile sind im Reparatursatz enthalten
 ○ = These parts are included in the repair kit
 ○ = Estas piezas están incluidas en el conj. de reparación

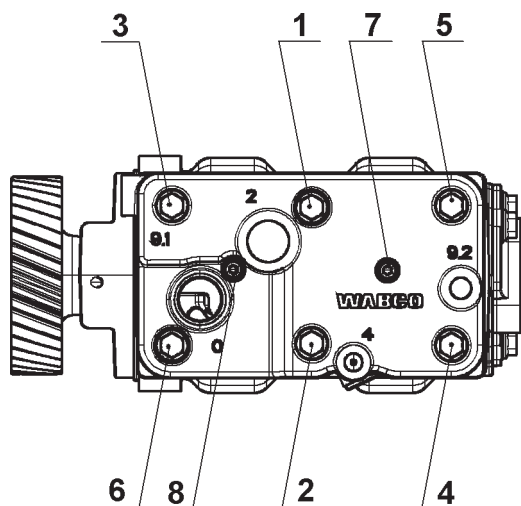


für Geräte:
 for devices:
 pour appareils:
 per apparecchi:
 para aparatos:

412 636 001 0

○ = Änderungen bleiben vorbehalten © Copyright: WABCO.
 Nachdruck - auch auszugsweise - nur mit unserer Genehmigung.
 The right of amendment is reserved © copyright: WABCO.
 No part of this publication may be reproduced without our prior permission.
 Sous toute réserve de modifications © copyright: WABCO.
 Toute reproduction interdite sans autorisation préalable.
 Con riserva di eventuali modifiche © copyright: WABCO.
 Questa pubblicazione non può essere riprodotta, senza la nostra.
 Reservado el derecho de modificación © copyright: WABCO.
 Ninguna parte de esta publicación puede reproducirse sin el consentimiento previo.

Montage Reihenfolge ♦ Sequence of assembly ♦ Les montages ordre
Montaggio successione ♦ Montaje sucesión



- | | |
|---|----------------------------|
| 1. Anzugsdrehmoment: ♦ Torque: ♦ Couple de serrage:
Coppia di serraggio: ♦ Par de apriete: | 25 ±2 Nm |
| Reihenfolge: ♦ Sequence: ♦ Sequence:
Séquence: ♦ Sequenza di serraggio: | 1, 2, 3, 4, 5, 6, 1 |
| 2. Weiterdrehwinkel: ♦ Rotation angle: ♦ Angle de rotation:
Angolo di rotazione: ♦ Ángulo de rotación: | 90° +10°/-5° |
| Reihenfolge: ♦ Sequence: ♦ Sequence:
Séquence: ♦ Sequenza di serraggio: | 1, 2, 3, 4, 5, 6 |
| 4. Anzugsdrehmoment: ♦ Torque: ♦ Couple de serrage:
Coppia di serraggio: ♦ Par de apriete: | 7 ±2 Nm |
| Reihenfolge: ♦ Sequence: ♦ Sequence:
Séquence: ♦ Sequenza di serraggio: | 7, 8 |
| 5. Weiterdrehwinkel: ♦ Rotation angle: ♦ Angle de rotation:
Angolo di rotazione: ♦ Ángulo de rotación: | 90° +10°/-5° |
| Reihenfolge: ♦ Sequence: ♦ Sequence:
Séquence: ♦ Sequenza di serraggio: | 7, 8 |

○ = Les pièces sont dans la pochette
○ = Particolare contenuto nel corredo

Achtung: Reparatur nur durch autorisierte Werkstätten zugelassen!
Attention: Repair only by authorized workshop permitted!
Attenzione: Riparazione solamente permessa per ies atelieri autorizzati!
Atención: E' permessa la riparazione sola agli adetti dell'officina autorizzata!
Atención: La reparación sólo está permitida a talleres especializados.



○ = Diese Teile sind im Reparatursatz enthalten
○ = These parts are included in the repair kit
○ = Estas piezas están incluidas en el conj. de reparación