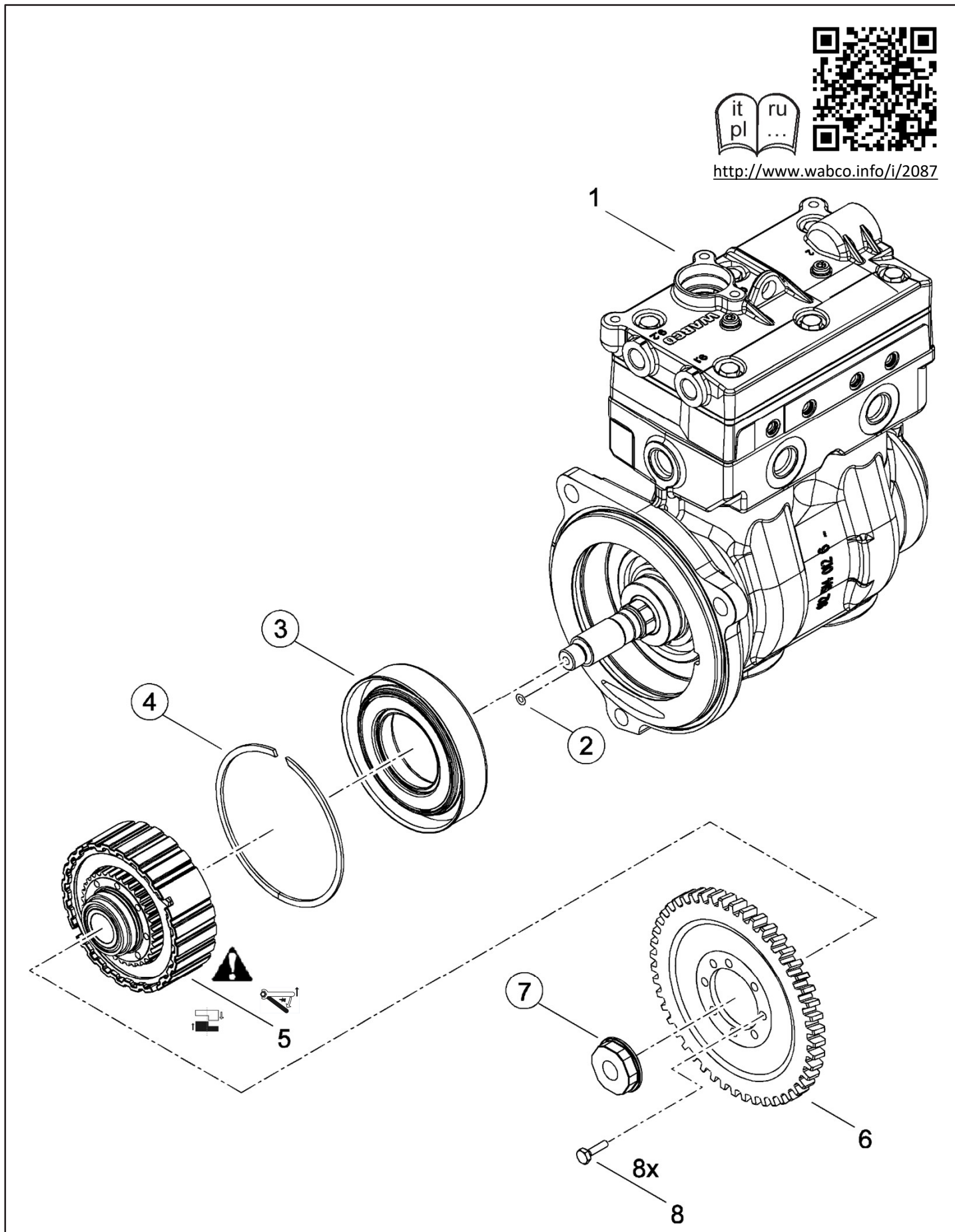
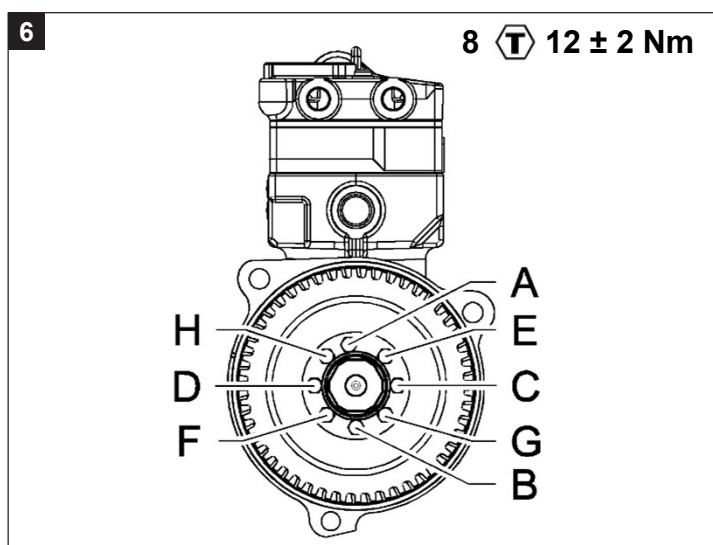
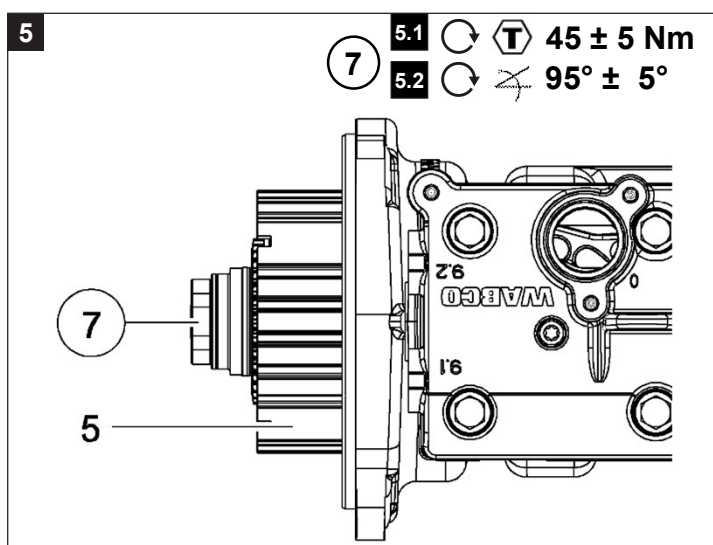
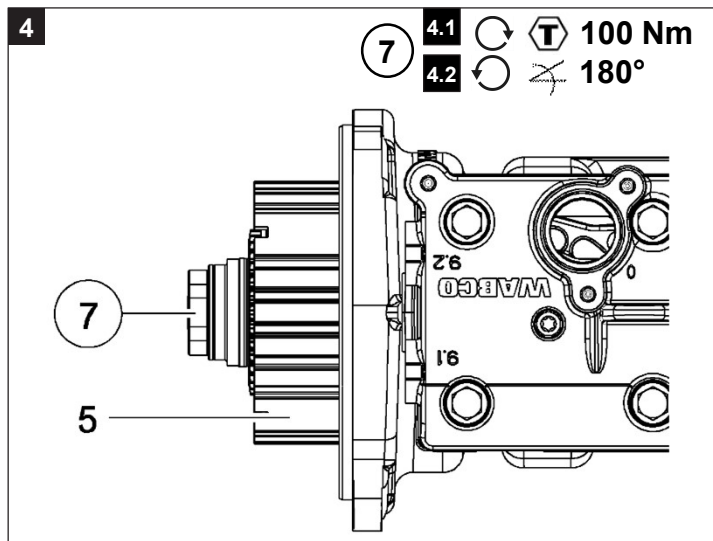
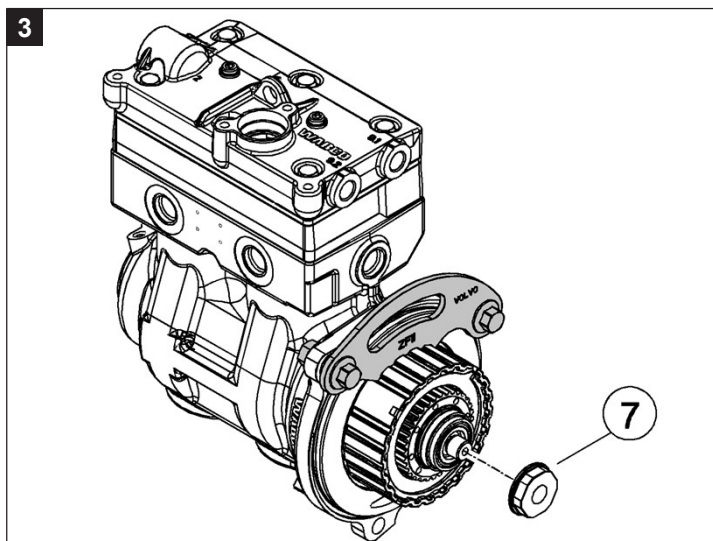
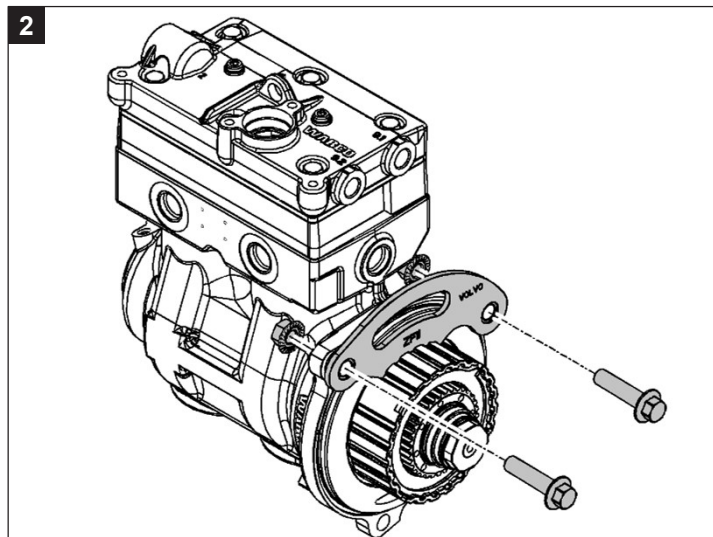
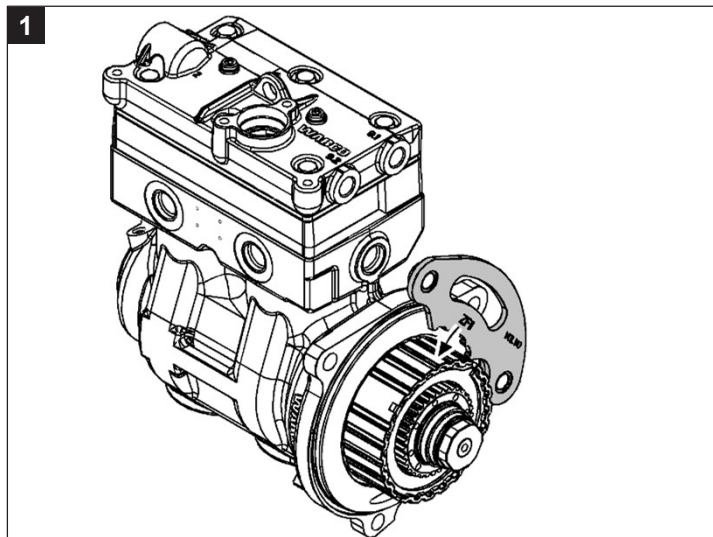




<http://www.wabco.info/i/2087>





enUS – Symbols and Safety Information

- Contained in the repair kit
- Ⓣ Tighten with specified torque
- ↻ Tighten with the specified angle of rotation
- 🕒 Rotate clockwise
- 🕒 Rotate counter clockwise
- 🔧 Apply torque against static component
- 📖 Assemble according to instructions
- ⚠️ DANGER Indicates a hazard that will result in death or serious injury if not avoided
- Repair work may only be carried out by trained technicians and skilled personnel.
- Follow the regional and national regulations for accident prevention.
- Follow all safety information, instructions, and notes in this document to avoid personal injury and material damage.
- Review the repair instructions of the vehicle or trailer manufacturer.
- Ensure all repair work is performed in a clean environment.
- Perform a full function check after repair completion.

de – Symbole und Sicherheitshinweise

- Im Reparatursatz enthalten
- Ⓣ Mit angegebenem Drehmoment anziehen
- ↻ Mit angegebenem Drehwinkel anziehen
- 🕒 Drehen im Uhrzeigersinn
- 🕒 Drehen gegen den Uhrzeigersinn
- 🔧 Drehmoment gegen statische Komponente anwenden
- 📖 Nach Anweisung zusammenbauen
- ⚠️ GEFAHR Kennzeichnet eine Gefahr, die mit Sicherheit zum Tod oder schwerer Verletzung führen wird, wenn Sie die Gefahr nicht vermeiden
- Reparaturarbeiten dürfen nur geschulte Anwender und ausgebildete Fachkräfte vornehmen.
- Befolgen Sie die regionalen und nationalen Vorschriften zur Unfallvermeidung.
- Befolgen Sie alle Sicherheitsinformationen, Anweisungen und Hinweise dieses Dokuments, um Personen- und Sachschäden zu vermeiden.
- Beachten Sie ebenfalls die Reparaturanleitung des Fahrzeug- bzw. Anhängerherstellers.
- Achten Sie während der gesamten Reparaturarbeiten auf äußerste Sauberkeit.
- Führen Sie nach der Reparatur eine vollständige Funktionsprüfung durch.

es – Símbolos e indicaciones de seguridad

- Incluido en el juego de reparación
- Ⓣ Apretar con el par de apriete prescrito
- ↻ Apretar con el ángulo de giro prescrito





- 🕒 Girar en el sentido de las agujas del reloj
- 🕒 Girar en sentido contrario al de las agujas del reloj
- 🔧 Aplicar el par de apriete contra componentes estáticos
- 📖 Montar según las instrucciones
- ⚠️ PELIGRO Indica una situación peligrosa que, si no se evita, provocará la muerte o lesiones graves
- Solo los usuarios con formación y los técnicos especialistas pueden realizar los trabajos de reparación.
- Cumpla con todas las normas regionales y nacionales sobre prevención de accidentes.
- Tenga en cuenta toda la información de seguridad, instrucciones y avisos del presente documento para prevenir posibles daños personales o materiales.
- Tenga en cuenta también las instrucciones de reparación del fabricante del vehículo o remolque.
- Procure la máxima limpieza durante todos los trabajos de reparación.
- Tras la reparación, realice una comprobación funcional completa.

cs – Symboly a bezpečnostní pokyny









- Obsaženo v opravárenské sadě
- Ⓣ Utáhněte uvedeným utahovacím momentem
- ↻ Utáhněte uvedeným úhlem otáčení
- 🕒 Otáčení ve směru hodinových ručiček
- 🕒 Otáčení proti směru hodinových ručiček
- 🔧 Použijte krouticí moment proti statickému komponentu
- 📖 Sestavte podle návodu
- ⚠️ NEBEZPEČÍ Označuje nebezpečí, které s jistotou povede k usmrcení nebo těžkému zranění, nebude-li mu zabráněno
- Opravářské práce smějí provádět pouze školení uživatelé a vzdělání odborníci.
- Dodržujte regionální a národní předpisy k zabránění nehod.
- Dodržujte všechny bezpečnostní informace, instrukce a upozornění v tomto dokumentu, abyste zabránili zranění osob a poškození majetku.
- Dodržujte rovněž návod k opravě od výrobce vozidla, resp. přípojného vozidla.
- Při veškerých opravářských pracích dbejte na vnější čistotu.
- Po opravě proveďte úplnou funkční kontrolu.

el – Σύμβολα και υποδείξεις ασφαλείας







- Περιλαμβάνεται στο σετ επισκευής
- Ⓣ Συσφίξτε το στοιχείο με την ενδεικτική ροπή στρέψης
- ↻ Συσφίξτε το στοιχείο με την ενδεικτική γωνία περιστροφής
- 🕒 Δεξιόστροφη περιστροφή



-  Αριστερόστροφη περιστροφή
-  Εφαρμόστε ροπή στρέψης κατά στατικών στοιχείων
-  Συναρμολόγηση σύμφωνα με τις οδηγίες
-  **ΚΙΝΔΥΝΟΣ** Επισημαίνει έναν κίνδυνο, ο οποίος εάν δεν αποφευχθεί οδηγεί με σιγουριά σε θάνατο ή σοβαρό τραυματισμό
 - Οι εργασίες επισκευής επιτρέπεται να διεξάγονται μόνο από εκπαιδευμένους χρήστες και εκπαιδευμένο ειδικό προσωπικό.
 - Τηρείτε τις τοπικές και εθνικές προδιαγραφές αποφυγής ατυχημάτων.
 - Τηρείτε όλες τις πληροφορίες ασφαλείας, τις οδηγίες και τις υποδείξεις αυτού του εγγράφου, προς αποφυγή σωματικών βλαβών και υλικών ζημιών.
 - Λαμβάνετε, επίσης, υπόψη τις οδηγίες επισκευής του κατασκευαστή του οχήματος ή του ρυμουλκούμενου.
 - Κατά τη διάρκεια όλων των εργασιών επισκευής, φροντίζετε για μέγιστη καθαριότητα.
 - Μετά την επισκευή, διεξάγετε έναν πλήρη έλεγχο λειτουργίας.

sv – Symboler och säkerhetsanvisningar









-  Ingår i reparationssetsen
-  Dra åt med angivet åtdragningsmoment
-  Dra åt med angiven vridvinkel
-  Vridning medurs
-  Vridning moturs
-  Använd vridmoment mot statiska komponenter
-  Montera ihop enligt anvisning
-  **FARA** Markerar en fara som med säkerhet kommer att leda till dödsfall eller våra skador om faran inte undviks
 - Reparationsarbeten får endast utföras av instruerade användare och utbildade medarbetare.
 - Följ gällande regionala och nationella föreskrifter för att undvika olyckor.
 - Följ all säkerhetsinformation, anvisningar och instruktioner i det här dokumentet för att undvika person- och materialskador.
 - Observera även reparationsinstruktionen från fordon- resp. släptillverkaren.
 - Renlighet är av yttersta vikt vid alla reparationsarbeten.
 - Utför en komplett funktionskontroll efter reparationen.

it – Simboli e avvertenze di sicurezza









-  Contenuto nel kit di riparazione
-  Serrare alla coppia di serraggio indicata
-  Serrare con l'angolo di rotazione indicato
-  Girare in senso orario
-  Girare in senso antiorario
-  Applicare la coppia di serraggio in opposizione ai componenti statici

-  Assemblare secondo le indicazioni
-  **PERICOLO** Indica un pericolo che, se non evitato, causa sicuramente la morte o lesioni gravi
 - I lavori di riparazione possono essere eseguiti solo da operatori addestrati e manodopera qualificata.
 - Rispettare scrupolosamente le norme antinfortunistiche nazionali.
 - Attenersi a tutte le informazioni di sicurezza, indicazioni e istruzioni di questo documento per prevenire danni a persone e danni materiali.
 - Osservare sempre le indicazioni di riparazioni del costruttore del veicolo e del rimorchiato.
 - Durante i lavori di riparazione mantenere la massima pulizia.
 - Dopo la riparazione eseguire un controllo di funzionamento completo.

nl – Symbolen en veiligheidsvoorschriften

-  Opgenomen in de reparatieset
-  Aanhalen met opgegeven aanhaalmoment
-  Aanhalen met opgegeven aanhaalhoek
-  Draaien in de richting van de wijzers van de klok
-  Draaien tegen de richting van de wijzers van de klok
-  Aanhaalmoment toepassen tegen statische component
-  Volgens de aanwijzing samenbouwen
-  **GEVAAR** Duidt op een gevaar dat absoluut tot de dood of zwaar letsel zal leiden, als het gevaar niet wordt vermeden
 - Reparatiewerkzaamheden mogen alleen door hiervoor opgeleide vakkrachten worden uitgevoerd.
 - De regionale en nationale ongevalpreventievoorschriften opvolgen.
 - Alle veiligheidsinformatie, instructies en aanwijzingen in dit document opvolgen, om persoonlijk letsel en materiële schade te voorkomen.
 - Ook de reparatiehandleiding van de voertuig-, resp. aanhangwagenfabrikant opvolgen.
 - Tijdens alle reparatiewerkzaamheden altijd zeer schoon werken.
 - Na de reparatie een volledige controle van de werking uitvoeren.

hr – Simboli i sigurnosne napomene

-  Uključeno u komplet za popravak
-  Zategnite primjenom navedenog zakretnog momenta
-  Zategnite primjenom navedenog zakretnog kuta
-  Okretanje u smjeru kazaljke na satu
-  Okretanje u smjeru suprotnom od kazaljke na satu
-  Primijenite zakretni moment na statičku komponentu
-  Sastavite u skladu s uputama
-  **OPASNOST** Označava opasnost koja sigurno može dovesti do smrti ili teške ozljede ako ne izbjegnute opasnost

- Popravke smiju obavljati samo obučeni korisnici i školovani stručnjaci.
- Slijedite regionalne i nacionalne propise o izbjegavanju nesreće.
- Slijedite sve sigurnosne informacije, sve upute i sve napomene u ovom dokumentu kako biste izbjegli ozljede osoba i materijalne štete.
- Također se pridržavajte uputa za popravak proizvođača vozila ili prikolice.
- Za vrijeme cijelog popravaka pazite na osigurate iznimnu čistoću.
- Nakon popravka obavite kompletnu provjeru funkcije.

ptPT – Símbolos e Instruções de segurança

- Faz parte do conjunto de reparação
- Ⓣ Apertar com o binário indicado
- ⌘ Apertar com o ângulo de rotação indicado
- ⌚ Rodar no sentido dos ponteiros do relógio
- ⌚ Rodar no sentido oposto dos ponteiros do relógio
- 🔧 Aplicar o binário contra componentes estáticos
- 📖 Montar de acordo com as instruções
- ⚠ PERIGO Identifica um perigo que certamente resultará em morte ou ferimentos graves, caso não evite o perigo
- Os trabalhos de reparação apenas podem ser realizados por utilizadores formados e profissionais qualificados.
- Siga as normas regionais e nacionais em relação à prevenção de acidentes.
- Siga todas as informações de segurança, instruções e indicações deste documento, de modo a evitar danos físicos e materiais.
- Respeite também o manual de reparação do fabricante do veículo ou do reboque.
- Durante a realização de todos os trabalhos de reparação certifique-se de que mantém sempre o local limpo.
- Após a reparação realize um teste funcional completo.

ptBR – Símbolos e instruções de segurança

- Faz parte do conjunto de reparo
- Ⓣ Apertar com torque indicado
- ⌘ Apertar com ângulo de rotação indicado
- ⌚ Girar no sentido dos ponteiros do relógio
- ⌚ Rodar no sentido contrário dos ponteiros do relógio
- 🔧 Aplicar torque contra componentes estáticos
- 📖 Montar segundo as instruções
- ⚠ PERIGO Identifica um perigo que certamente resultará em morte ou ferimentos graves, caso não evite o perigo
- Os trabalhos de reparo somente podem ser realizados por usuários treinados ou profissionais qualificados.

- Siga as regras regionais e nacionais para prevenção de acidentes.
- Siga todas as informações de segurança, instruções e indicações desse documento, para evitar danos físicos e materiais.
- Respeitar também o manual de reparo do fabricante do veículo ou do reboque.
- Manter a máxima limpeza durante a realização de todos os trabalhos de reparo.
- Após o reparo realizar um ensaio funcional completo.

pl – Symbole i zasady bezpieczeństwa

- Zawarte w zestawie naprawczym
- Ⓣ Dokręcić podanym momentem obrotowym
- ⌘ Dokręcić podanym kątem obrotu
- ⌚ Obracać zgodnie z ruchem wskazówek zegara
- ⌚ Obracać przeciwnie do ruchu wskazówek zegara
- 🔧 Użyć momentu obrotowego dla podzespołów statycznych
- 📖 Zmontować zgodnie z instrukcją
- ⚠ NIEBEZPIECZEŃSTWO Oznacza niebezpieczeństwo, którego nieuniknięcie z całą pewnością spowoduje śmierć lub poważne obrażenia ciała
- Naprawy mogą być wykonywane wyłącznie przez przeszkolonych użytkowników lub wykwalifikowanych specjalistów.
- Przestrzegać lokalnych i krajowych przepisów o zapobieganiu nieszczęśliwym wypadkom.
- Stosować się do wszystkich wymagań bezpieczeństwa, poleceń i informacji zawartych w niniejszym dokumencie, aby uniknąć szkód na zdrowiu i życiu lub szkód rzeczowych.
- Przestrzegać także instrukcji naprawy producenta pojazdu lub przyczepy.
- Przez cały czas wykonywania naprawy zwracaj uwagę na absolutną czystość.
- Po naprawie należy przeprowadzić kompletną kontrolę działania.

zh – 图标和安全提示

- 包含在修理包内
- Ⓣ 用指定的扭矩拧紧
- ⌘ 用指定的转角拧紧
- ⌚ 按顺时针方向转动
- ⌚ 逆时针旋转
- 🔧 对静态组件施加扭矩
- 📖 按照说明组装
- ⚠ 危险 表示如不避免将肯定导致死亡或重伤的危险
- 修理工作只能由经过培训的用户和具备相应职业教育资质的专业人员进行。
- 请您遵守本地区和本国的事故预防规则。
- 请您遵守本文档中的所有安全信息、说明以及提示，以防止发生人身伤害和财产损失。

- 请您也同样遵守车辆或挂车制造商的修理说明。
- 在整个修理过程中，请注意保持最高的清洁度。
- 修理完毕后请执行一次全面的功能测试。

uk – Символи і вказівки по безпеці

- Включено в ремонтний комплект
- Ⓣ Затягнути із заданим моментом
- ⚙ Затягнути з поворотом на заданий кут
- ⌚ Повернути за годинниковою стрілкою
- ⌚ Повернути проти годинникової стрілки
- 🔧 Момент затягування застосовувати на нерухомих елементах
- 📖 Зібрати згідно вказівки
- ⚠ **НЕБЕЗПЕЧНО** Вказує на небезпеку, яка неминуче приведе до смерті або серйозних травм, якщо не вжити заходи по її відвертанню
- Ремонтні роботи повинні виконувати тільки користувачі, що пройшли інструктаж, і підготовлені фахівці.
- Дотримуйтеся регіональних і державних правил по відвертанню нещасних випадків.
- Враховуйте усю інформацію по безпеці, а також вказівки і примітки в цьому документі в цілях відвертання травм і матеріального збитку.
- Слід також дотримуватися керівництва по ремонту виготівника ТЗ або причепа.
- Під час ремонтних робіт необхідно дотримуватися максимальної чистоти.
- Після ремонту необхідно повністю перевірити працездатність.

tr – Semboller ve güvenlik uyarıları

- Tamir setine dâhildir
- Ⓣ Belirtilen torkla sıkılmalıdır
- ⚙ Belirtilen dönme açısıyla sıkılmalıdır
- ⌚ Saat yönünde döndürülmelidir
- ⌚ Saat yönünün tersi yönünde döndür
- 🔧 Statik bileşen karşısında tork uygulanmalıdır
- 📖 Talimata uygun şekilde birleştirilmelidir
- ⚠ **TEHLİKE** Önlenmediğinde, kesinlikle ölüme veya ağır yaralanmalara neden olan tehlikeye işaret etmektedir
- Tamir çalışmaları kesinlikle sadece uygun eğitime sahip uygulayıcılar ve eğitimli kalifiye elemanlar tarafından gerçekleştirilmelidir.
- Kazaların önlenmesine yönelik bölgesel ve ulusal yasal yönetmeliklere mutlaka uyun.
- Yaralanmaları ve maddi hasarları önlemek için bu dokümanda belirtilen tüm güvenlik uyarılarını, talimatları, bilgi ve uyarı açıklamalarını mutlaka dikkate alın ve bunlara uygun.
- Ayrıca ara. veya treyler üreticisine ait tamir talimatlarını dikkate alın.

- Komplete tamir süreci esnasında temizliğe azami şekilde dikkat edin.
- Tamir çalışmasından sonra eksiksiz bir fonksiyon kontrolü gerçekleştirin.

hu – Szimbólumok és biztonsági utasítások

- A javítókészlet tartalmazza
- Ⓣ A megadott forgatónyomatékkal meghúzni
- ⚙ A megadott forgatási szöggel meghúzni
- ⌚ Forgatás az óramutatóval megegyezően
- ⌚ Forgassa az órajárással ellentétes irányba
- 🔧 Használja a forgatónyomatékot a statikus komponensek ellen
- 📖 Összeszerelés az utasítás szerint
- ⚠ **VESZÉLY** Olyan veszélyt jelöl, amelyet ha nem kerül el, biztonsággal halált vagy súlyos sérülést okoz
- Javítási munkákat csak betanított felhasználó és szakképzett munkatárs végezhet.
- Tartsa be a regionális és nemzeti baleset-megelőzési előírásokat.
- Tartsa be a jelen dokumentációban szereplő összes biztonsági információt, utasítást és értesítést, így elkerülheti a személyi sérüléseket és anyagi károkat.
- Vegye figyelembe szintén a jármű-, ill. a pótkocsi gyártójának javítási utasítását.
- A javítási munkák teljes ideje alatt ügyeljen a rendkívüli tisztaságra.
- A javítás után végezze le a teljes működésellenőrzést.

ro – Simboluri și indicații privind siguranța

- Include în setul de reparație
- Ⓣ Strângeți cu cuplul de torsiune indicat
- ⚙ Strângeți cu unghiul de rotație indicat
- ⌚ Rotire în sensul acelor de ceas
- ⌚ Rotire în sens contrar acelor de ceas
- 🔧 Utilizați cuplul de torsiune împotriva componentelor statice
- 📖 Asamblați conform instrucțiunilor
- ⚠ **PERICOL** Semnalează un pericol, care va duce cu siguranță la deces sau la vătămare gravă, dacă nu îl evitați
- Este permisă realizarea lucrărilor de reparație numai de utilizatori instruiți și de personal de specialitate calificat.
- Urmați prevederile regionale și naționale pentru evitarea accidentelor.
- Urmați toate informațiile de siguranță, instrucțiunile și indicațiile cuprinse în acest document, pentru a evita daune personale și materiale.
- Respectați, de asemenea, manualul cu instrucțiuni de reparație al producătorului autovehiculului, respectiv al remorcii.

- În timpul tuturor lucrărilor de reparație acordați atenție unei curățenii maxime.
- Efectuați după reparație un control funcțional complet.

ja – シンボルと安全上のご注意

- 修理キットに含まれています
- Ⓣ 記載中の締め付けトルクで締めてください
- ✂ 記載中の回転角で締めてください
- 時計方向に回してください
- 時計反対方向に回してください
- 🔧 静的コンポーネントに対してトルクを使用してください
- 📖 説明書に従って組み立ててください
- ⚠ 危険 この危険を回避できなかった場合、確実に死亡事故または重傷事故につながる危険をあらわします。
- 修理作業は研修を受けたユーザーおよび訓練を受けた専門スタッフのみに行わせてください。
- 地域および国内の事故防止規定に従ってください。
- 本文書に記載されている全ての安全情報、指示、注意事項に従い、人的・物的損害の発生を回避してください。
- 車両またはトレーラメーカーの修理説明書にも従ってください。
- 修理作業中は、特に清潔な状態を維持するようにしてください。
- 修理完了後は完全な機能テストを実施してください。

bg – Символи и инструкции за безопасност

- Съдържа се в ремонтния комплект
- Ⓣ Затегнете с указания въртящ момент
- ✂ Затегнете с указания ъгъл на завъртане
- Завъртете по часовниковата стрелка
- Завъртете обратно на часовниковата стрелка
- 🔧 Приложете въртящ момент срещу статичния компонент
- 📖 Сглобете съгласно указаниято
- ⚠ ОПАСНОСТ Обозначава опасност, която със сигурност ще доведе до смърт или тежко нараняване, ако не бъде избегната
- Ремонтните работи могат да се извършват само от обучени потребители и квалифицирани специалисти.
- Спазвайте регионалните и националните правилници за предотвратяване на злополуки.
- Спазвайте всички информации за безопасност, напътствия и указания в този документ, за да предотвратите персонални и материални щети.
- Спазвайте също и ремонтното ръководство на производителя на превозното средство и ремаркетото.

- Бъдете изключително внимателни през цялото време на ремонтните работи.
- Извършете след ремонта цялостна проверка на функционирането.

sl – Simboli in navodila za varnost

- Del kompleta za popravilo
- Ⓣ Zategnite s predpisanim navorom
- ✂ Zategnite za predpisani kot
- Vrtenje v desno
- Vrtenje v levo
- 🔧 Navor naj učinkuje na mirujočo komponento
- 📖 Sestavite skladno z navodili
- ⚠ NEVARNOST Označuje nevarnost, ki bo zagotovo povzročila smrt ali hude telesne poškodbe, če se ji ne izognete
- Popravila smejo izvesti samo ustrezno izšolani uporabniki in usposobljeno strokovno osebje.
- Upošteвайте regionalne in nacionalne predpise za preprečevanje nesreč.
- Upošteвайте vsa opozorila, opombe in navodila v tem dokumentu, da preprečite telesne poškodbe ter gmotno škodo.
- Upošteвайте tudi navodila, ki jih je pripravil proizvajalec vozila oz. priklopnika.
- Med vsemi popravili pazite na popolno čistočo.
- Po popravilu opravite celovit preizkus delovanja.

fr – Symboles et consignes de sécurité

- Compris dans le kit de réparation
- Ⓣ Serrer avec le couple de serrage prescrit
- ✂ Serrer avec l'angle de rotation prescrit
- Tourner en sens horaire
- Tourner en sens antihoraire
- 🔧 Appliquer le couple de serrage contre le composant statique
- 📖 Monter conformément aux instructions
- ⚠ DANGER Désigne un danger entraînant avec certitude la mort ou des blessures graves si le danger n'est pas évité
- Les travaux de réparation ne peuvent être effectués que par les utilisateurs expérimentés et les techniciens spécialisés.
- Respecter les directives régionales et nationales pour la prévention des accidents.
- Respecter toutes les consignes de sécurité, toutes les instructions et remarques du présent document afin d'éviter tout dommage corporel et matériel.
- Prendre également en considération le manuel de réparation du fabricant du véhicule ou de la remorque.
- Veiller à une propreté extrême lors des travaux de réparation.
- Procéder à un contrôle intégral du fonctionnement après la réparation.

ru – Символы и указания по безопасности

- Включено в ремонтный комплект
- Ⓣ Затянуть с заданным моментом
- ⚡ Затянуть с поворотом на заданный угол
- ⌚ Повернуть по часовой стрелке
- ⌚ Повернуть против часовой стрелки
- ⚡ Момент затяжки применять на неподвижных элементах
- 🔧 Собрать, следуя указанию
- ⚠ **ВНИМАНИЕ** Указывает на опасность, которая может стать причиной получения травм легкой или средней тяжести, если не принять меры по ее предотвращению
- Ремонтные работы должны выполнять только прошедшие инструктаж пользователи и подготовленные специалисты.
- Соблюдайте региональные и государственные правила по предотвращению несчастных случаев.
- Учитывайте всю информацию по безопасности, а также указания и примечания в данном документе в целях предотвращения травм и материального ущерба.
- Следует также соблюдать руководство по ремонту изготовителя ТС или прицепа.
- Во время ремонтных работ необходимо соблюдать максимальную чистоту.
- После ремонта необходимо полностью проверить работоспособность.

ko – 기호 및 안전 지침

- 수리 키트에 포함
- Ⓣ 지정된 토크 모멘트로 조임
- ⚡ 지정된 각도 센서로 조임
- ⌚ 시계 방향으로 돌림
- ⌚ 시계 반대방향으로 돌림
- ⚡ 정적 구성부품에 대해 토크 모멘트 사용
- 🔧 지침에 따라 조립
- ⚠ **위험** 위험을 방지하지 않으면 사망이나 중상해를 유발할 위험이 확실하게 있음을 표시함
- 수리 작업은 숙련된 사용자 및 교육을 받은 전문가만 실행할 수 있습니다.
- 사고예방을 위해 해당 지역 및 국가 규정을 준수하십시오.
- 인명 및 재산 피해를 방지하기 위해 본 문서의 모든 안전 정보, 지시사항 및 지침을 준수하십시오.
- 차량 혹은 트레일러 제조업체의 수리 지침을 준수하십시오.
- 수리 작업 동안 특히 청결에 만전을 기하십시오.
- 정비 후 기능 점검을 완전히 수행하십시오.

ar – تعليمات الأمان والسلامة ورموزها

- مدرج في مجموعة أدوات الإصلاح
- Ⓣ اربط باستخدام مفتاح قياس عزم الدوران المحدد
- ⚡ اربط باستخدام زاوية قياس عزم الدوران المحددة
- ⌚ أدر باتجاه عقارب الساعة
- ⌚ عكس اتجاه عقارب الساعة
- ⚡ استخدم مفتاح قياس عزم الدوران مقابل المكونات الثابتة
- 🔧 ركب طبقاً للتعليمات
- ⚠ **خطر** تشير هذه العلامة إلى الخطر الذي يؤدي حتماً إلى الوفاة أو إلى إصابة خطيرة ما لم يتم تجنبه.
- ممنوع إجراء الإصلاحات إلا من قبل مستخدمين مدربين ومتخصصين مدربين.
- اتبع اللوائح المحلية والوطنية لتجنب الحوادث.
- اتبع جميع معلومات الأمان والسلامة والتعليمات والإرشادات الواردة في هذه النشرة لتجنب تعرض أشخاص لإصابات أو وقوع أضرار مادية.
- امثل لتعليمات الإصلاح الصادرة عن الشركة المصنعة للسيارة أو للمقطورة.
- التزم بأقصى درجات النظافة أثناء القيام بكافة أعمال الإصلاح.
- قم بإجراء فحص شامل للاداء الوظيفي بعد عملية الإصلاح.