

Reparaturset ♦ Jeu de réparation Repair kit ♦ Corredo di riparazione

961 106 000 2

für Geräte:

for devices:

pour appareils:

per apparecchi:

961 106 000 0

001

020

021

040

041

Reparaturhinweis:

Verschlusschraube Pos. 6 herausdrehen. Einstellschraube so lange nach rechts drehen, bis Manometer Ausgang 2 Druck anzeigt. Anschließend Einstellschraube 2 Umdrehungen nach links drehen. Verschlusschraube Pos. 6 wieder in Gehäuse einschrauben.

Unscrew the screw plug item 6. Turn the adjustment screw to the right until the manometer at port 2 indicates the pressure. Afterwards turn the adjustment screw twice to the left. Screw the screw plug item 2 into the housing.



sichern mit Loctite 221

überflüssiges Sicherungsmittel entfernen sonst Funktionsstörung

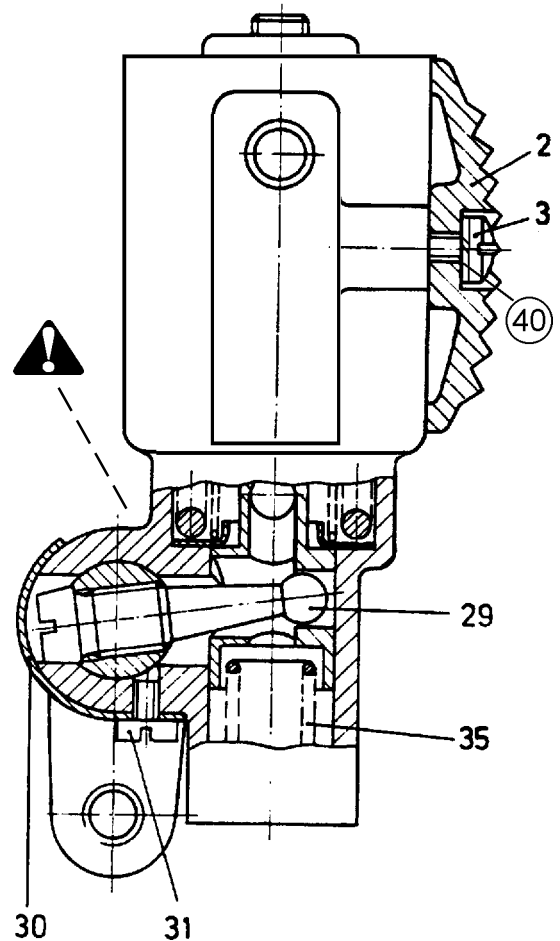
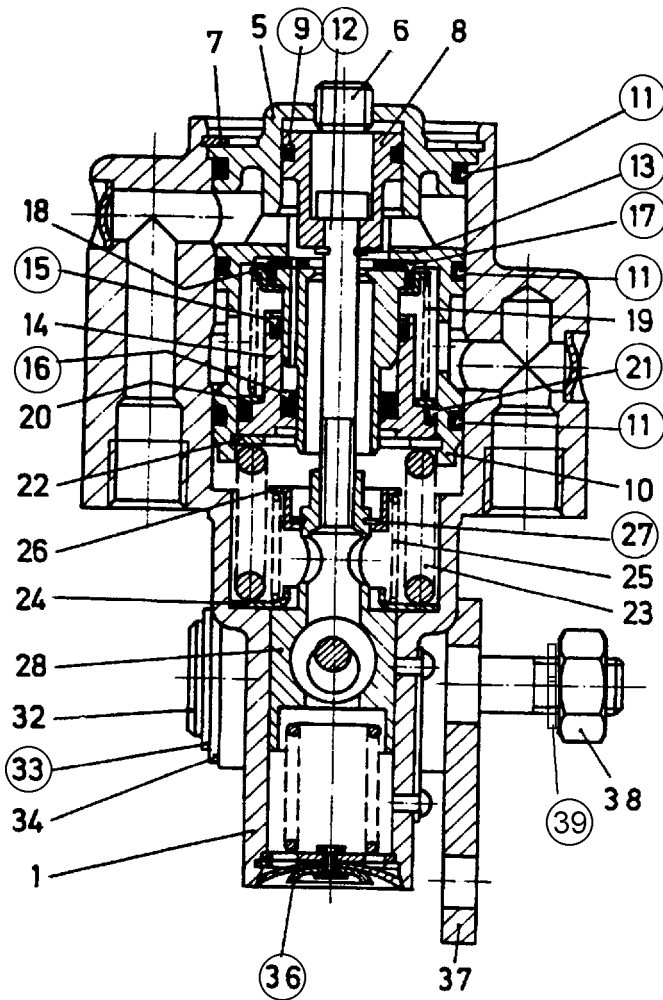
○ = Lespièces sont dans la pochette
○ = Particolare contenuto nel corredo

Achtung: Reparatur nur durch autorisierte Werkstatt zugelassen!
Attention: Repair only by authorized workshop permitted!
Attention: Réparation seulement permise par les ateliers autorisés!
Attenzione: È permessa la riparazione solo agli adetti dell'officina autorizzata!

WARNING



○ = Diese Teile sind im Reparaturset enthalten
○ = These parts are included in the repair kit



Dicht- und Gleitflächen mit **RHF 1** (830 502 076 4) einfetten

Sealing and sliding surfaces have to be lubricated with **RHF 1** (830 502 076 4)

Superfici di tenuta e di scorrimento devono essere lubrificate con **RHF 1** (830 502 076 4)

Superfici (di tenuta e di scorrimento) utilizzare il lubrificante **RHF 1** (830 502 076 4)

Änderungen bleiben vorbehalten © Copyright: WABCO Fahrzeugbremsen, Hannover.
Nachdruck - auch auszugsweise - nur mit unserer Genehmigung.
The right of amendment is reserved © copyright: WABCO Fahrzeugbremsen, Hannover.
No part of this publication may be reproduced without our prior permission.
Sous toute réserve de modifications © copyright: WABCO Fahrzeugbremsen, Hannover.
Toute reproduction interdite sans autorisation préalable.
Con riserva di eventuali modifiche © copyright: WABCO Fahrzeugbremsen, Hannover.
Questa pubblicazione non può essere riprodotta, senza la nostra.

WABCO

826 100 285 3 Edition 10.98