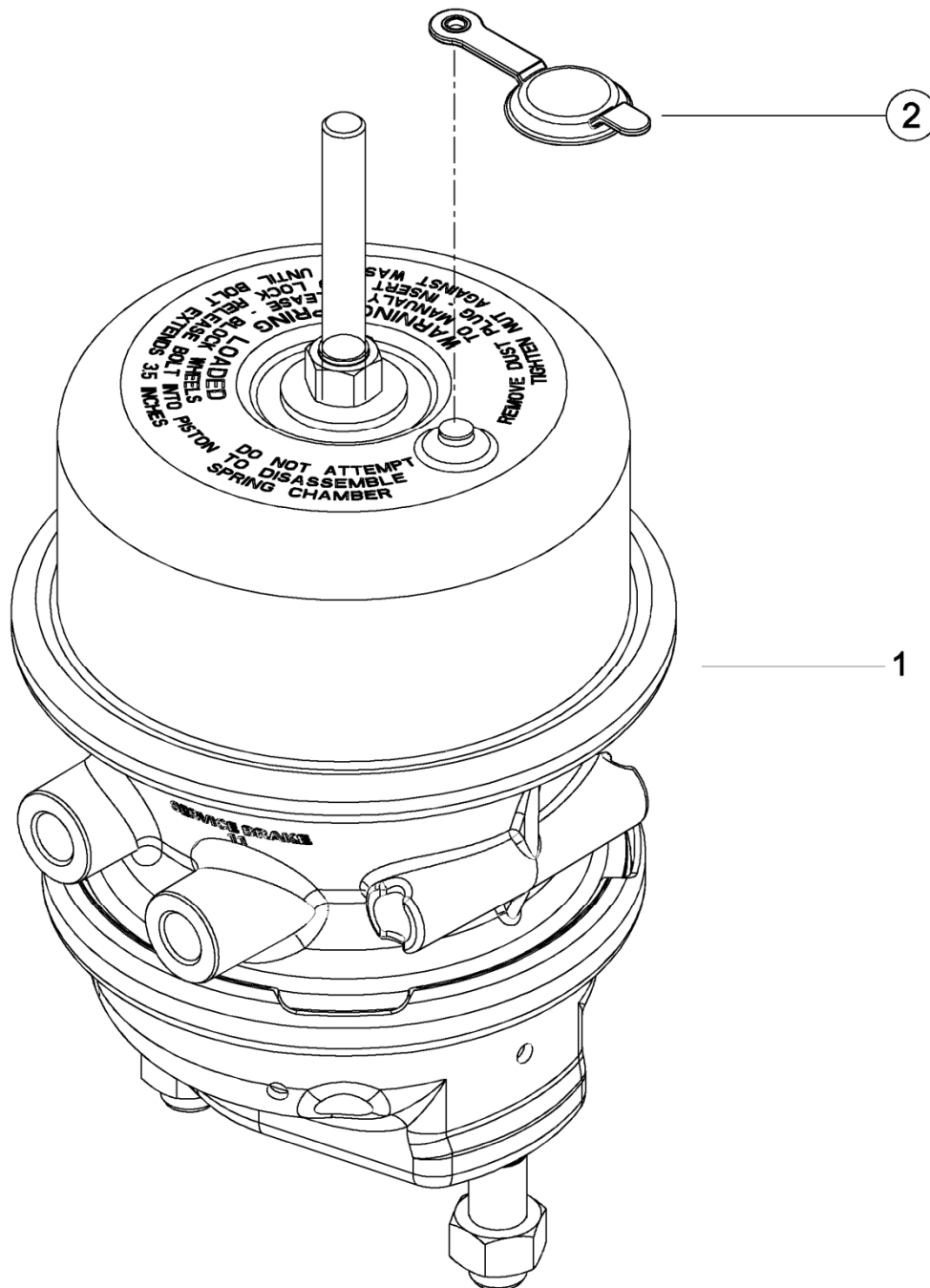


<http://www.wabco.info/i/1037>



### en – Symbols used in this document

- Contained in the repair kit

### fr – Symboles utilisés

- Compris dans le kit de réparation

### cs – Symboly

- Díly, které mají číslo pozice v kroužku, jsou obsaženy v opravárenské sadě.

### ru – СИМВОЛЫ

- Номера частей, обведенные кружком, Вы найдете в ремкомплекте.

### it – Simboli

- I componenti indicati con un numero cerchiato, sono inclusi nel kit.

### zh – Symbols

- 修包中包含号码带有圆圈的零件。

### nl – Symbolen

- Componenten met een omcirkeld itemnummer zitten in de reparatieset.

### hu – Szimbólumok

- Csak azok az alkatrészek amik be vannak karikázva, részei a javítókészletnek.

### ro – Simboluri

- Pieseale cu numărul de articol încercuit sunt incluse în kit.

### de – Verwendete Symbolik

- Im Reparatursatz enthalten

### es – Símbolos utilizados

- Incluido en el juego de reparación

### hr – Značenja

- Dijelovi uređaja čiji su brojevi zaokruženi nalaze se u kompletu..

### pt – Símbolos

- Componentes que estão marcados com um círculo compõem o jogo de reparo.

### pl – symbole

- Części oznaczone kółkiem wokół numeru pozycji należą do zestawu naprawczego.

### ko – Symbols

- 본 키트에는 원숫자로 표기된 제품들만 포함되어 있습니다.

### tr – Semboller

- Yuvarlak içinde numarası belirtilen parça numaraları kit içerisinde bulunur.

### sv – symboler

- Delar med inringat positionsnummer ingår i reparationsseten.

### el – symboler

- Εξαρτήματα με έναν κύκλο γύρω από τον αριθμό θέσης περιλαμβάνονται στο kit επισκευής.

**en – Safety information**

1. Only trained and qualified technicians may carry out repair work.
2. Follow all warning notes, notices and instructions in this document to avoid personal injury and material damage.
3. Follow the company's accident prevention regulations as well as regional and national regulations.
4. Follow the instructions of the axle and vehicle manufacturer.
5. Only use spare parts approved by WABCO or the vehicle manufacturer.
6. Check every repaired device at an adequate facility for functionality and tightness.
7. WABCO does not accept any liability or responsibility for the quality or functionality of a repaired device.

**de – Sicherheitshinweise**

1. Nur geschultes und qualifiziertes Fachpersonal darf Reparaturarbeiten vornehmen.
2. Befolgen Sie alle Warnhinweise, Hinweise und Anweisungen dieses Dokuments, um Personen- und Sachschäden zu vermeiden.
3. Befolgen Sie die Unfallverhütungsvorschriften des Betriebes sowie regionale und nationale Vorschriften.
4. Befolgen Sie die Vorschriften des Achsen- und Fahrzeugherstellers.
5. Verwenden Sie ausschließlich von WABCO oder vom Fahrzeughersteller freigegebene Ersatzteile.
6. Prüfen Sie jedes reparierte Gerät an einer adäquaten Einrichtung auf Funktionstüchtigkeit und Dichtigkeit.
7. WABCO übernimmt keine Gewährleistung für die Funktion oder Qualität eines reparierten Gerätes.

**fr – Symboles utilisés**

1. Seul un personnel formé et qualifié est autorisé à entreprendre des réparations.
2. Respectez tous les avertissements, toutes les instructions et remarques du présent document afin d'éviter tout dommage corporel et matériel.
3. Respectez les prescriptions en matière de sécurité du travail dans l'entreprise ainsi que les directives régionales et nationales.
4. Respectez les prescriptions du fabricant des essieux et du constructeur du véhicule.
5. Utiliser exclusivement les pièces détachées de rechange homologuées par le constructeur automobile ou par WABCO.
6. Après réparation, contrôlez chaque appareil sur un dispositif adéquat pour vérifier qu'il fonctionne correctement et qu'il est étanche.
7. WABCO ne prend en charge aucune garantie pour le fonctionnement ou la qualité d'un appareil réparé.

**es – Indicaciones de seguridad**

1. Solo puede realizar trabajos de reparación personal especializado que disponga de la formación y cualificación necesarias.
2. Siga todas las advertencias, notas e indicaciones del presente documento para prevenir posibles daños personales y/o materiales.
3. Siga las normas para la prevención de accidentes de la empresa y las disposiciones regionales y nacionales.
4. Siga las prescripciones del fabricante de los ejes y el vehículo.
5. Utilice únicamente las piezas de repuesto autorizadas por WABCO o por el fabricante del vehículo.
6. Compruebe el funcionamiento y la estanquidad de los equipos reparados utilizando un dispositivo apropiado.
7. WABCO no asume garantía alguna por el funcionamiento o calidad de un equipo reparado.

**cs – Signální slova**

1. Oprávněné práce na přístrojích systému, který má vliv na bezpečnost vozidla, smí provádět pouze kvalifikovaný personál odborné servisní dílny.
2. Postupujte bezpodmínečně podle pokynů a instrukcí výrobce vozidla.
3. Dodržujte předpisy BOZP podniku a národní předpisy.
4. Používejte výhradně náhradní díly od firmy WABCO nebo díly schválené výrobcem vozidla.
5. S opravou začněte teprve tehdy, až všechny informace nutné pro opravu přečtete a porozumíte jim.
6. Na adekvátním zařízení přezkoušejte – podle zkušební postupu – každý opravený přístroj na funkčnost a těsnost.
7. WABCO nepřebírá žádnou záruku za funkci nebo kvalitu opraveného přístroje.

**hr – Značenja**

1. Samo kvalificirane osobe istručnjaci smiju popravljati sigurnosne sustave na vozilu.
2. U potpunosti slijedi specifikacije i upute proizvođača vozila.
3. Provodi tvrtkine sigurnosne propise kao i nacionalne propise o sigurnosti.
4. Koristi rezervne dijelove proizvedene od WABCA ili proizvođača vozila..
5. Popravak počni tek nakon što pročitaš i shvatiš upute o popravku.
6. Provjeri svaki popravljani uređaj kako radi i da li je zategnuto sve kako treba prema odgovarajućim uputama o testiranju proizvoda.
7. WABCO ne preuzima odgovornost za rad i kvalitetu popravljenog uređaja.

### ru – Знаки

1. Провождение ремонта приборов данной системы должно производиться только квалифицированным персоналом в специализированной мастерской.
2. Следуйте предписаниям и инструкциям изготовителя транспортного средства.
3. Соблюдайте предписания предприятия по технике безопасности, а также национальные нормы.
4. Используйте только запчасти, допущенные к использованию компанией Wabco или производителем транспортного средства.
5. Проводите ремонт только после того, как вы прочитали и поняли все информации, необходимые для данного процесса.
6. Проконтролируйте каждый отремонтированный прибор- согласно инструкции по тестированию- на работоспособность и герметичность с помощью соответствующего оборудования.
7. Компания WABCO не принимает на себя какую-либо ответственность за работу или качество отремонтированных устройств.

### pt – Significados

1. Por motivo de segurança, somente pessoas qualificadas devem efetuar reparação nos sistemas de freio do veículo.
2. Siga sempre as recomendações/especificações do fabricante do veículo.
3. Mantenha e siga as orientações de prevenção de acidentes vigentes e/ou impostas pelos órgãos competentes.
4. Use somente peças de reposição aprovadas pela WABCO ou pelo fabricante do veículo.
5. Somente inicie o trabalho de reparação após ler e entender todas as informações necessárias para realizar uma reparação.
6. Verificar cada produto reparado conforme instruções de teste, utilizando os equipamentos necessários e local adequado.
7. A WABCO não assume qualquer responsabilidade pela função ou qualidade de um equipamento reparado.

### it – Segnali

1. Sol tanto il personale qualificato delle officine specializzate è autorizzato ad effettuare le riparazioni sui sistemi di sicurezza dei veicoli.
2. E' assolutamente necessario seguire le istruzioni e le specifiche del costruttore del veicolo.
3. Attenersi alle norme nazionali e aziendali in merito alla prevenzione degli infortuni.
4. Usare solo ricambi originali WABCO o del costruttore del veicolo.
5. Effettuare la riparazione solamente dopo aver letto e capito tutte le informazioni richieste per la riparazione.
6. Controllare la funzionalità e l'efficienza di ogni apparecchiatura riparata secondo le istruzioni riportate nel manuale di collaudo.
7. WABCO non si assume alcuna responsabilità per il funzionamento o la qualità di un apparecchio riparato.

### pl – Hasła ostrzegawcze

1. Prace naprawcze w obrębie urządzeń układu bezpieczeństwa pojazdu mogą być wykonane jedynie przez wykwalifikowany personel specjalistycznego warsztatu.
2. Należy koniecznie postępować według wytycznych i wskazówek producenta pojazdu.
3. Należy przestrzegać zakładowych i krajowych przepisów BHP.
4. Należy używać wyłącznie części zamiennych dopuszczonych przez firmę WABCO bądź przez producenta pojazdu.
5. Naprawę należy rozpocząć dopiero wówczas, gdy wszystkie potrzebne do niej informacje zostaną przeczytane i zrozumiane.
6. Na odpowiednim urządzeniu należy sprawdzić każde naprawiane urządzenie - zgodnie z instrukcją kontrolną - pod kątem sprawności działania i szczelności.
7. WABCO nie udziela żadnej gwarancji na działanie lub jakość naprawionego urządzenia.

### zh – Signal Words

1. 仅有在专业维修店的有资质的人员被授权执行车辆安全系统的维修工作。
2. 完全遵循车辆制造商的规格和安装指导。
3. 遵循公司的相关事故预防条例和国家法规。
4. 仅使用于由威伯科公司或整车制造商发布的备件产品
5. 当你已经阅读并理解维修所需要的所有信息后，才能开始维修工作。
6. 根据试验要求在适当的设备上，检测每个维修设备的功效和紧密性。
7. WABCO对经过修理的设备的功能或质量不承担任何责任。

### ko – Signal Words

1. 자격이 있는 전문 정비사만이 차량의 안전 시스템을 수리할 수 있습니다.
2. 꼭 차량제조사사의 사양과 지침서를 따르십시오.
3. 회사의 사고예방 규제와 국내 법적 규제를 지키십시오.
4. 와브코 또는 차량 제조사로부터 제공된 예비부품만을 사용하십시오.
5. 항상 수리에 필요한 모든 정보를 읽고 이해했을 때만 작업을 시작하십시오.
6. 기능적 효율과 견고함을 위해 검사지침에 따라 각 수리장비들을 적절한 설비위에서 체크해 보시기 바랍니다.
7. 와브코는 수리된 제품의 품질과 기능에 대해 어떠한 책임도 지지 않습니다.

### nl – trefwoorden

1. Alleen gekwalificeerd personeel van een gespecialiseerde werkplaats is bevoegd reparatiewerkzaamheden uit te voeren aan componenten van voertuig-veiligheidssystemen.
2. Volg de richtlijnen en aanwijzingen van de voertuigfabrikant onvoorwaardelijk op.
3. Houdt u ter voorkoming van ongevallen aan de voorschriften van zowel het bedrijf als de overheid.
4. Gebruik uitsluitend vervangingsdelen die door WABCO of de voertuigfabrikant zijn vrijgegeven.
5. Begin reparatiewerkzaamheden altijd pas nadat u alle benodigde informatie heeft gelezen en begrepen.
6. Controleer elk gerepareerd component - volgens de testinstructies - op een testbank of soortgelijke installatie op juiste afstelling, werking en dichtheid.
7. WABCO aanvaardt geen aansprakelijkheid of verantwoordelijkheid voor het functioneren en de kwaliteit van een gerepareerd apparaat.

### hu – Jelző Szavak

1. Csak megfelelő végzettségű személy vagy szakműhely van felhatalmazva hogy a jármű biztonsági rendszerén javítást eszközöljön.
2. Mindenképpen kövesse a jármű gyártójának specifikációját és szerelési utasításait.
3. Mindenképpen vegye figyelembe a gyártók vonatkozó balesetvédelmi előírásait és a nemzeti előírásokat is.
4. Csak a WABCO vagy a jármű gyártója által kereskedelmi forgalomban lévő alkatrészeket használjon.
5. Minden esetben csak akkor kezdjen hozzá a javítási munkához, ha elolvasta és teljesen megértette a javítási utasítást!
6. Minden javított egységnél ellenőrizze a működési üzemiállapotokat és az előírt meghúzási nyomatékokat a vizsgálati utasításnak megfelelően.
7. A WABCO nem vállal felelősséget a javított készülékek működéséért és minőségéért.

### ro – cuvinte pentru avertizare

1. Numai personalul calificat al unui atelier de service specializat este autorizat să efectueze lucrări de reparații pe sistemul de siguranță al vehiculului.
2. Respectați obligatoriu instrucțiunile date de producătorul vehiculului.
3. Respectați prevederile firmei și cele naționale pentru prevenirea accidentelor.
4. Utilizați exclusiv piese de schimb autorizate de WABCO sau de producătorul autovehiculului.
5. Întotdeauna începeți lucrările de reparații numai după ce ați citit și înțeles toate informațiile necesare pentru reparație.
6. Verificați eficiența funcțională și etanșeitatea fiecărui echipament reparat pe o instalație adecvată în conformitate cu instrucțiunile de testare.
7. Verificați eficiența funcțională și etanșeitatea fiecărui echipament reparat pe o instalație adecvată în conformitate cu instrucțiunile de testare.

### tr – belirti sözleri

1. Araçların güvenlik sistemlerinde tamir işlemlerini yalnızca eğitim almış konusunda uzman personeller gerçekleştirebilir.
2. Araç üretici firma özellikler ve talimatlarına kesinlikle uyunuz.
3. Şirket emniyet kuralları ve ulusal regülasyonlarına uyunuz.
4. Sadece WABCO veya üretici firma tarafından yayınlanan yedek parçaları kullanın.
5. Tamire, tamir işlemi için gerekli olan tüm bilgileri okuyup anladıktan sonra başlayınız.
6. Tamir edilmiş her cihazı - test talimatına uygun şekilde - uygun bir donanım ile işlevsellik ve sızdırmazlık konusunda kontrol edin.
7. WABCO tamir edilmiş bir cihazın işlevselliği veya kalitesi için hiçbir sorumluluk üstlenmemektedir.

### sv – Signalord

1. Reparationsarbeten på enheter i fordonssäkerhetssystem får endast genomföras av kvalificerad personal på behörig verkstad.
2. Beakta alltid fordonstillverkarens specifikationer och anvisningar.
3. Följ alltid företagets föreskrifter för förebyggande av olycksfall samt gällande nationella föreskrifter.
4. Används endast reservdelar som är godkända av WABCO eller fordonstillverkaren.
5. Börja inte med reparationsarbetena förrän du har läst igenom och förstått all nödvändig information.
6. Varje reparerad apparat ska kontrolleras på funktionsduglighet och täthet på en lämplig anordning enligt kontrollanvisningen.
7. WABCO ansvarar inte för reparerade enheters funktion eller kvalitet.

### el – Προειδοποιητικές λέξεις

1. Εργασίες επισκευής σε συσκευές ενός συστήματος ασφαλείας οχημάτων επιτρέπονται μόνο από εκπαιδευμένο εξειδικευμένο προσωπικό ειδικού συνεργείου.
2. Τηρείτε οπωσδήποτε τις οδηγίες και τις επισημάνσεις του κατασκευαστή του οχήματος.
3. Τηρείτε τους κανονισμούς πρόληψης ατυχημάτων της επιχείρησης, καθώς και τις εθνικές διατάξεις.
4. Χρησιμοποιείτε αποκλειστικά ανταλλακτικά της WABCO ή του κατασκευαστή του οχήματος.
5. Ξεκινάτε την επισκευή μόνο αφού έχετε αναγνώσει και κατανοήσει όλες τις πληροφορίες που είναι απαραίτητες για την επισκευή.
6. Ελέγχετε τη λειτουργικότητα και στεγανότητα κάθε επισκευασμένης συσκευής - σύμφωνα με τις οδηγίες ελέγχου - σε μια κατάλληλη διάταξη.
7. Η WABCO δεν φέρει καμία ευθύνη για τη λειτουργία ή την ποιότητα μίας επισκευασμένης συσκευής.