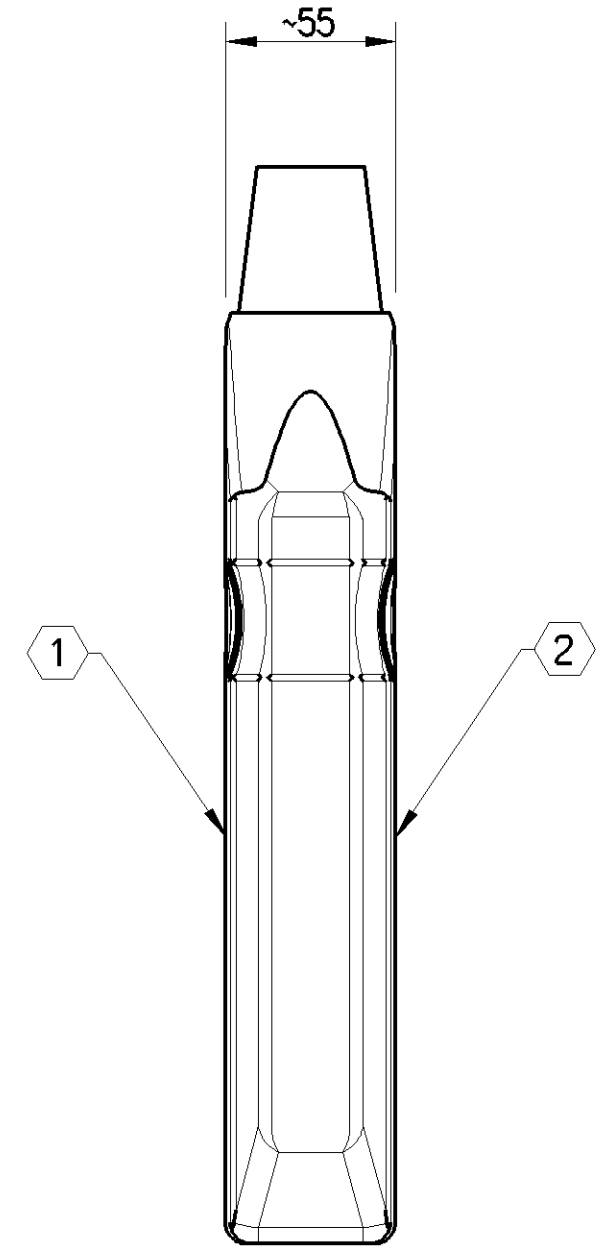
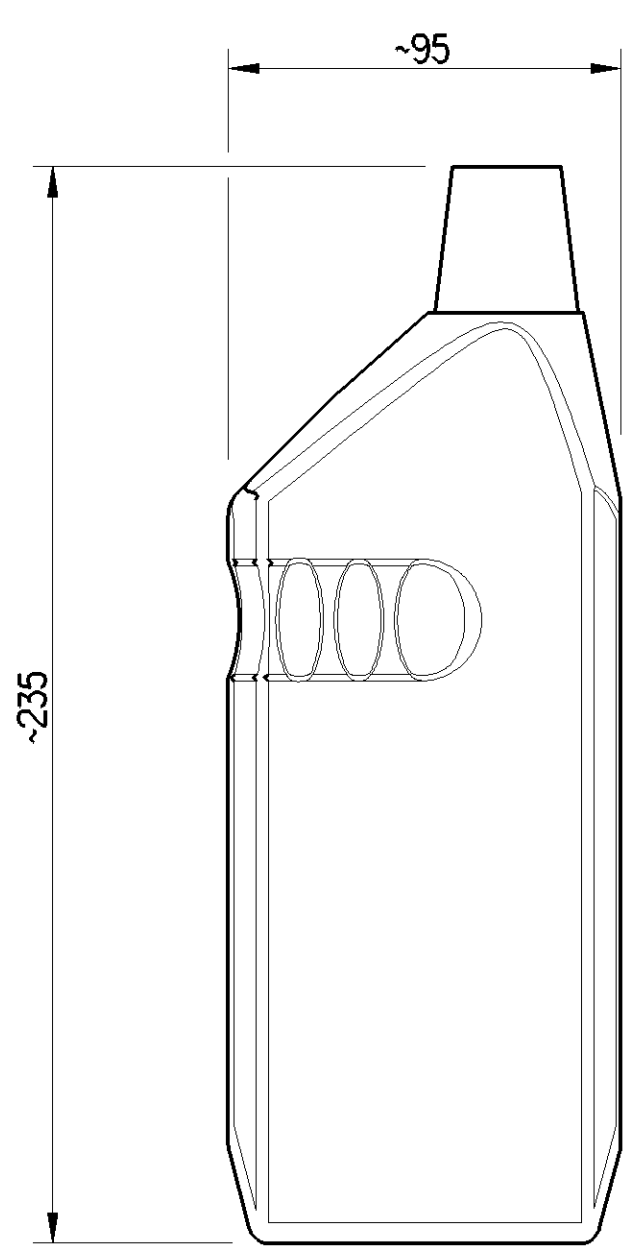
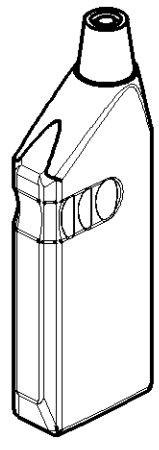


<1> SAFETY CHARACTERISTICS	0
<2> SIGNIFICANT CHARACTERISTICS	0



1 / 2 PACKAGING LAYOUT IN ACCORDANCE WITH LABELING INFORMATION FOR MARKING (DOC. CODE 922)



General Specification: JED-334-1, Size ISO 14405 LP		Copyright WABCO®		WABCO		
Further Technical Data: Safety Data Sheet		Date	Signature			
Doc. Code: O86		Sheet: 1 To 5		WABCOHYL (11)		
General Tolerances JED-261						
Range of Nominal Dimensions (± mm)		Checked		Material No. 830 702 087 4		
Class 1)	≤ 50	> 50 ≤ 180	> 180 ≤ 400			
Fine	0.5	1.0	1.5	2.0	Doc. Code Language Sheet	
Medium	1.0	2.0	3.0	4.0	005 EN 1/1	
Coarse	2.0	3.5	5.0	6.5	Replacement for	
Tapped Holes acc. -		Expert		ECN-No. Revision Techn. Resp.		
1) Tolerance Class Applied Crossmarked		Pawłowski				
Mass Scale		CAD System		-		
0.9 KG		A 3 CREO				

Non e permesso consegnare a terzi o riprodurre questo documento, ne utilizzare il contenuto o renderlo comunque noto a terzi senza autorizzazione esplicita. Ogni infrazione costituirà un evidente abuso e comporterà il risarcimento dei danni subiti. E' fatto riserva di tutti i diritti derivanti da brevetti o modelli.

Toute communication ou reproduction de ce document, toute exploitation ou communication de son contenu sont interdites, sauf autorisation expresse. Tout manquement a cette regle constitue un abus evident et expose son auteur au versement de dommages et interets. Tous droits de propriete industrielle reserves, notamment en matiere de brevets et de modesles.

Weitergabe sowie Vervielfaeligung dieser Unterlage, Verwertung und Mitteilung ihres Inhalts nicht gestattet, soweit nicht ausdru cklich zugestanden. Zuwiderhandlungen stellen einen offensichtlichlichen Misbrauch dar und verpflichten zu Schadenersatz. Alle Rechte fuer den Fall der Patenterteilung oder Gebrauchsmuster-Eintragung vorbehalten.