

# WABCO

## INSTRUÇÕES DE MONTAGEM

### VÁLVULA DE DESCARGA RÁPIDA

Impresso WABCO 884 599 323 3 - 03/04

Esta publicação está sujeita a  
alterações sem prévio aviso

PRODUTO: 884 501 938 0  
884 503 021 0  
973 500 006 0  
973 500 012 0  
973 500 013 0  
973 500 017 0  
973 500 019 0  
973 500 040 0

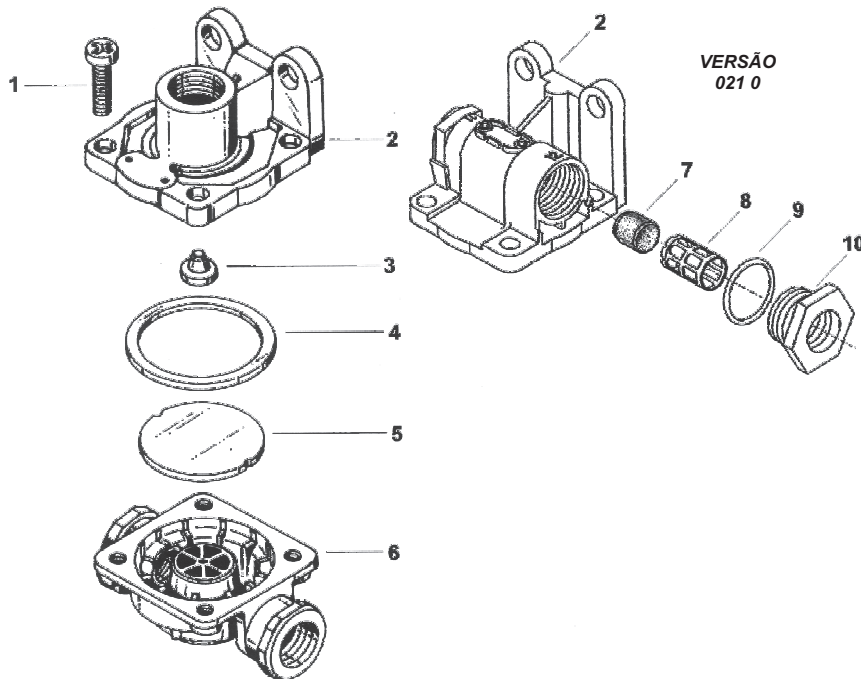


#### ATENÇÃO !

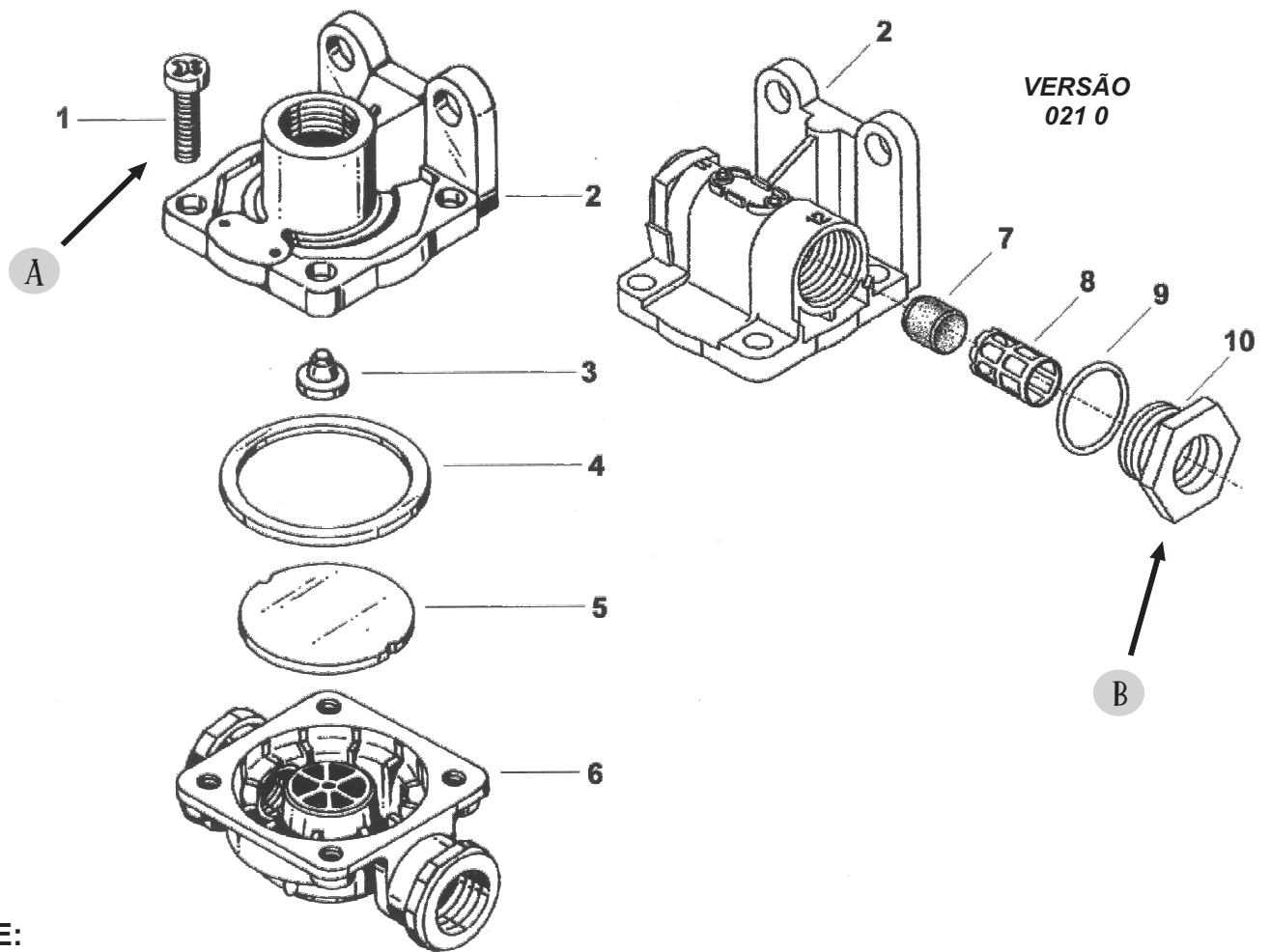
Para assegurar o correto funcionamento e durabilidade deste jogo de reparo WABCO, verifique as condições do sistema pneumático que deve estar sempre limpo e seco.

## MONTAGEM

<b>1 - Montar</b>	Diafragma (5) sobre corpo (6) conforme figura
<b>2 - Montar</b>	Anel de vedação (4) na tampa (2)
<b>3 - Montar</b>	Pino (3) na tampa (2)
<b>4 - Montar</b>	Tampa (2) sobre o corpo (6)
<b>5 - Parafusar</b>	Tampa (2) no corpo (6) com os parafusos (1) com torque de 0,4 a 0,6 Kg.m
<b>Versão 021 0</b>	
<b>6 - Montar</b>	Luva (8), válvula (7) no corpo (2)
<b>7 - Montar</b>	Anel "O" (9) no adaptador (10)
<b>8 - Rosquear</b>	Adaptador (10) com anel "O" (9) no corpo (2) com torque de 8 a 12 kg.m



# WABCO



## IMPORTANTE:

Dúvidas referentes aos procedimentos para montagem, ferramentas ou dispositivos utilizados, consulte a rede de serviço autorizado em sua região ou a assistência técnica WABCO (0800 70 70 885)

TORQUE (KG.M)	
A	0,4 A 0,6
B	8,0 A 12