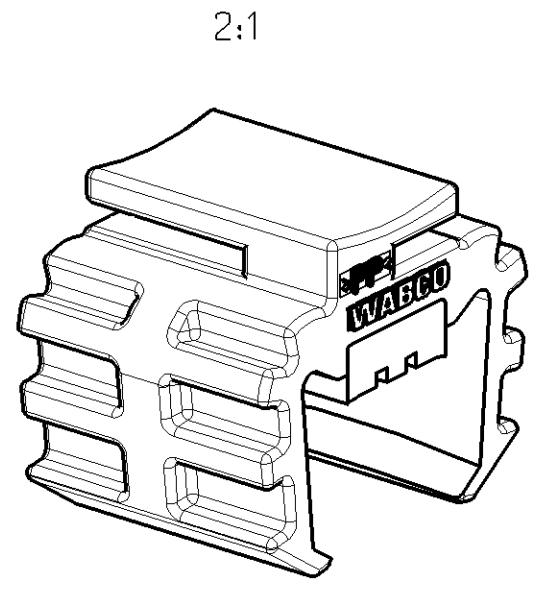
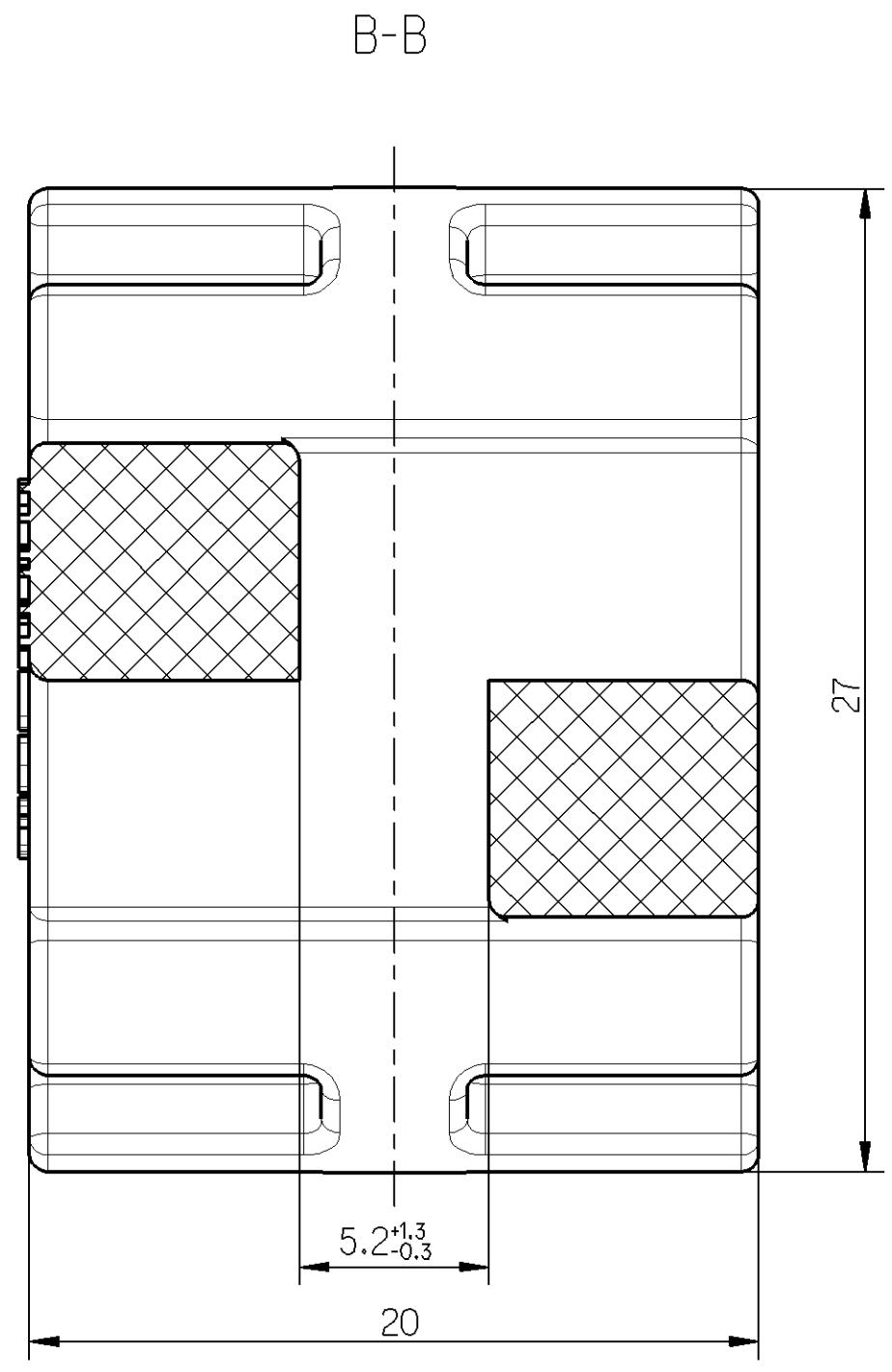
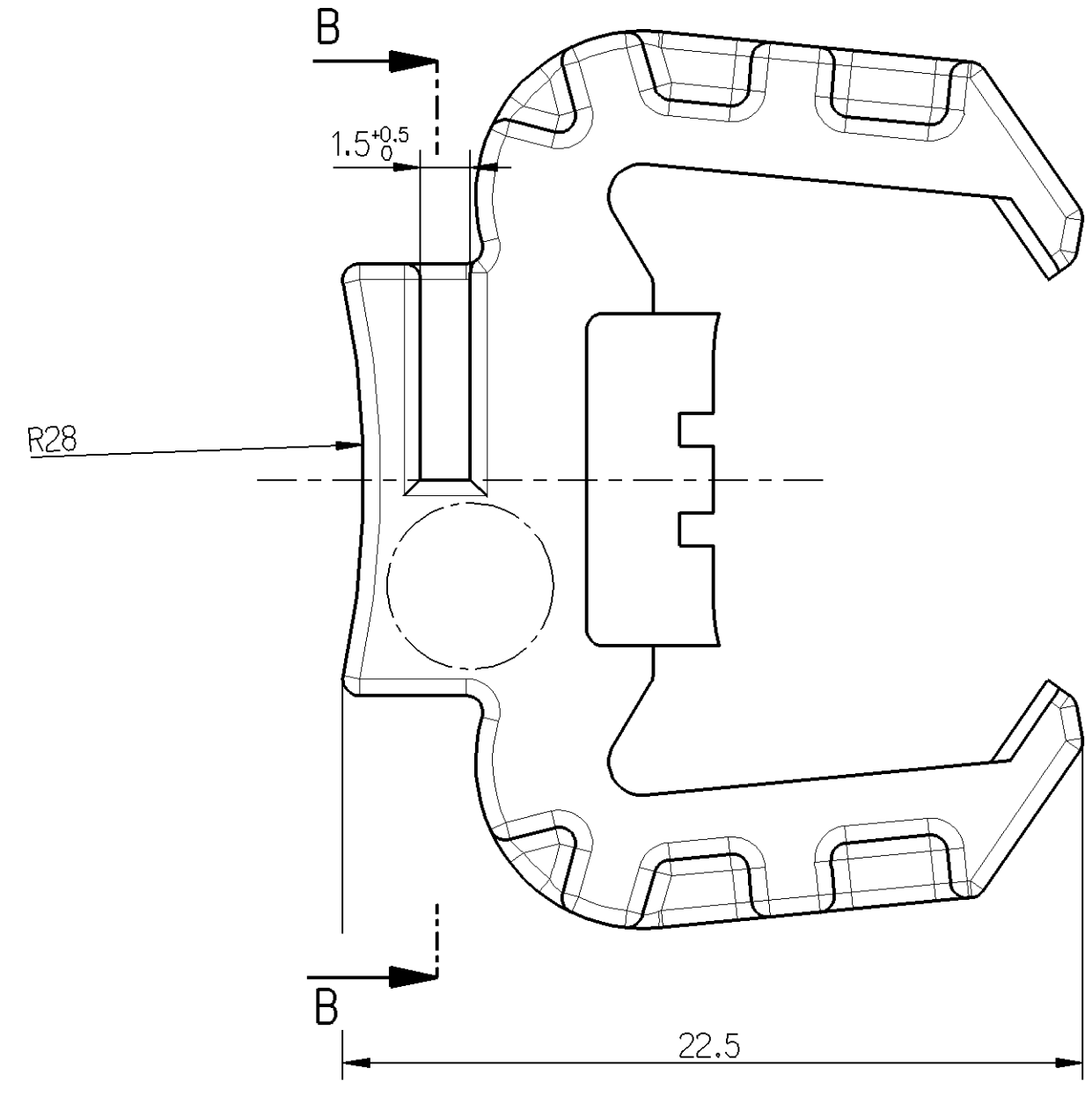


THERMAL RANGE OF APPLICATION :
 THERMISCHER ANWENDUNGSBEREICH : -40°C...+80°C
 GAMME D'APPLICATION THERMIQUE :
 CAMPO TERMICO D'APPLICAZIONE :



2:1

Non è permesso copiare o terzi o riprodurre questo documento, ne utilizzare il contenuto o renderlo comunque noto a terzi senza permesso scritto dalla WABCO. È vietata espressamente la ristampa o l'uso non autorizzato. E' fatto riserva di tutti i diritti. All rights reserved in the event of the grant of patent or registration of a utility model or design. This document is the subject of copyright.

Tout communication ou reproduction de ce document, toute exploitation ou communication de son contenu sont interdites, sauf autorisation expresse. Tout manquement à cette règle constitue un abus éventuel et expose son auteur au versement de dommages et intérêts. Tous droits réservés. All rights reserved in the event of the grant of patent or registration of a utility model or design. This document is the subject of copyright.

Vervielfältigung dieser Unterlagen, Verwertung und Mitteilung ihres Inhalts nicht gestattet, soweit nicht ausdrücklich zugestanden. Zuwiderhandlungen stellen einen strafrechtlichen Missbrauch dar und verpflichten zu Schadenersatz. Alle Rechte für den Fall der Patentierung oder Gebrauchsmuster-Eintragung vorbehalten.

General Specification: JED-334-0		Copyright WABCO®		
Further Technical Data:		Date	Signature	
Doc. Code:	Sheet: To	2007-11-07	Wysocki	
General Tolerances JED-261		Checked	2007-11-15 Szuberski	
Range of Nominal Dimensions (± mm)		Expert	O.Szuberski	
Class 1)	≤ 50	> 50 ≤ 180	> 180 ≤ 400	> 400
Fine	0.5	1.0	1.5	2.0
Medium	X 1.0	2.0	3.0	4.0
Coarse	2.0	3.5	5.0	6.5
Tapped Holes acc.		Mass	Scale	
State of Revision		0.005 KG	5:1 (2:1)	
1) Tolerance Class Applied Crossmarked		Size	TRI	
		A 2	525	

WABCO			WABCO Id. No.: 8935100002		
CLIP CLEMME			Doc.Code	Language	Sheet
CLIP MORSETTO			005	ML	1/1
Material No.			893 510 000 2		
Function Code	CAD System	Prod.Type	Replacement for		
Pro/E		0 0 X	884 062 060 2		

100mm