

Non e permesso consegnare a terzi o riprodurre questo documento, ne utilizzare il contenuto o renderlo comunque noto a terzi senza autorizzazione esplicita. Ogni infrazione costituirà un evidente abuso e comporterà il risarcimento dei danni subiti. E' fatto riserva di tutti i diritti derivanti da brevetti o modelli.

Man e permesso consergnare a terzi o riprodurre questo documento, ne utilizzare il contenuto o renderlo comunque noto a terzi senza autorizzazione esplicita. Ogni infrazione costituirà un evidente abuso e comporterà il risarcimento dei danni subiti. E' fatto riserva di tutti i diritti derivanti da brevetti o modelli.

Toute communication ou reproduction de ce document, toute exploitation ou communication de son contenu sont interdites, sauf autorisation expresse. Tout manquement a cette regle constitue un abus evident et expose son auteur au versement de dommages et interets. Tous droits de propriete industrielle reserves, notamment en matiere de brevets et de modesles.

Weitergabe sowie Vervielfaeligung dieser Unterlage, Verwertung und Mitteilung ihres Inhalts nicht gestattet, soweit nicht ausdruercklich zugestanden. Zuwiderhandlungen stellen einen offensaetlichen Misbrauch dar und verpflichten zu Schadensersatz. Alle Rechte fuer den Fall der Patenterteilung oder Gebrauchsmuster-Eintragung vorbehalten.

1	2	3	4	5	6	7	8			
A	B	C	D	E	F	G	H	I	J	K
for Tube 6x1,0 new Line <CI>	M14x1,5	9	Hex.20	Ø15,4	24,7	24Nm (28Nm)	(19,5) Push in length <CI>	1,5	Ø20,3	with O-ring

G : recommended torque without lubrication (max. torque) respect max torque of counter part

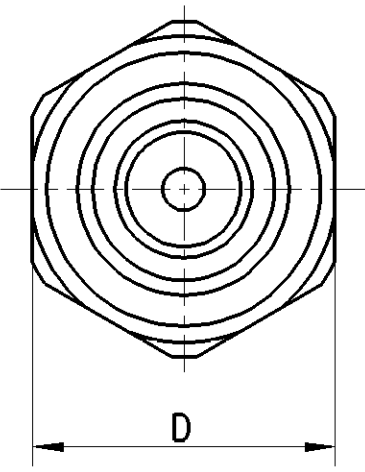
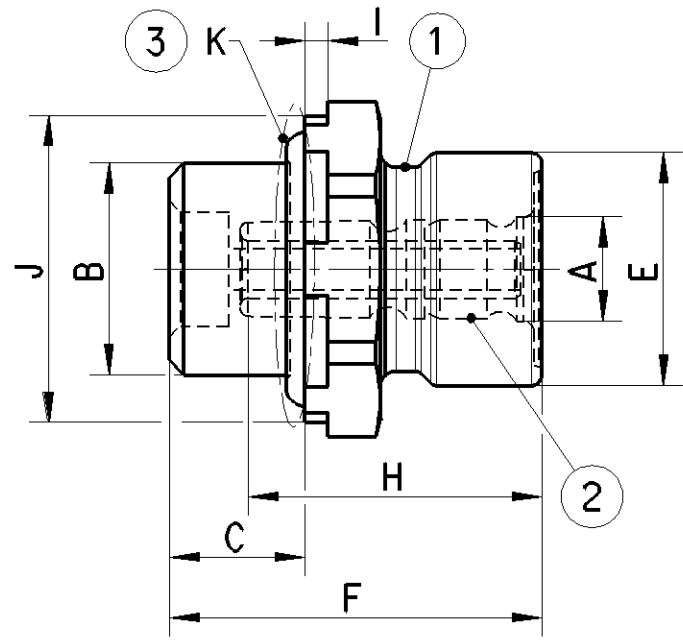
Cleanliness requirement:

Class: K00 according JED-593

Area: for the whole part (Special agreements possible; to be agreed with Product Engineering)

Material:

- ① CuZn
- ② PA (inner components)
- ③ EPDM

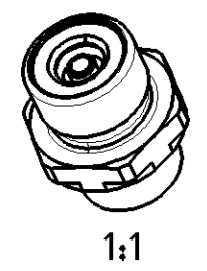


General Specification : JED-762 ; JED-622 ; JED-220

Engineering related agreements with Supplier have to be mentioned in the "Release of Supplier"

For use in application in compressed air systems in commercial vehicles :

- with Polyamid or Hytrel tubes acc. ISO7628; DIN74324, DIN73378
- with compressed air acc. JED-848
- at working conditions (consider tube spec.) :
 - -40 °C ... 100 °C
 - max. 12,5 bar



General Specification: JED-334-1, Size ISO 14405 LP				Copyright WABCO®		WABCO		
Further Technical Data:				Date	Signature			
Doc. Code:		Sheet:		To		Screw-in Fitting		
General Tolerances JED-261								
		Range of Nominal Dimensions (± mm)						
Class	1)	≤ 50	> 50 ≤ 180	> 180 ≤ 400	> 400			
Fine	X	0.5	1.0	1.5	2.0			
Medium		1.0	2.0	3.0	4.0			
Coarse		2.0	3.5	5.0	6.5			
Tapped Holes acc. -								
1) Tolerance Class Applied Crossmarked								
		Mass		Scale		Material No.		
		0.026 KG		2:1 1:1		893 800 803 2		
		Size		CAD System		Date of first issue: 2013-08-07		
		A 3		CREO		Doc.Code Language Sheet		
						005 EN 1/1		
						ECN-No. Revision Techn. Resp. Replacement for		
						502571 2 x C 5790		

100mm