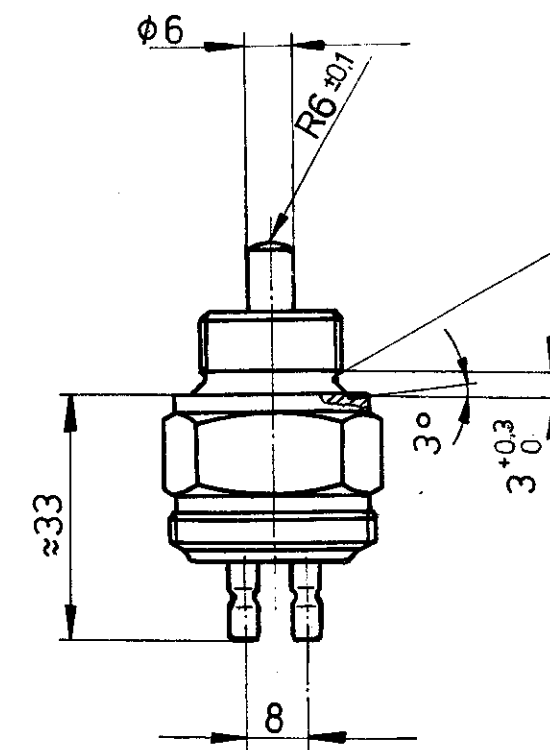
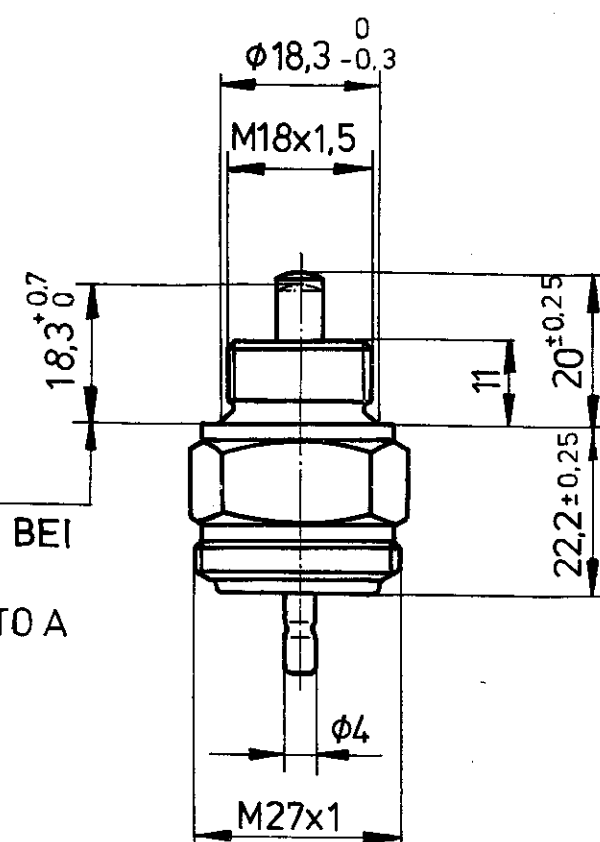
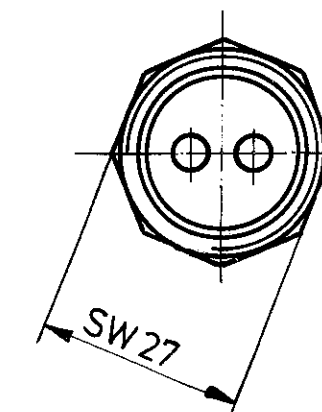


CONTACT BREAK AT  
KONTAKTUNTERBRECHUNG BEI  
COUPEURE DE CONTACT A  
INTERRUZIONE DI CONTATTO A



THREAD GROOVE ACC. DIN 3852 PAGE 1 FIG. A  
GEWINDERILLE NACH DIN 3852 BLATT 1 FORM A  
GORGE DE FILETAGE SUIV. DIN 3852 PAGE 1 FIG. A  
GOLA DI FILETTATURA SEC. DIN 3852 PAGINA 1 FIG. A

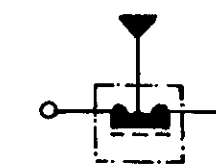


TECHNICAL DATA  
TECHNISCHE DATEN  
DONNES TECHNIQUES  
DATI TECNICHI

TYPE OF SWITCH SCHALTERTYP TYPE DE CONTACTEUR TIPO DI INTERRUOTORE	: : : :	CIRCUIT BREAKER AUSSCHALTER COUPE-CIRCUIT INTERRUPTORE
TYPE OF CURRENT STROMART NATURE DU COURANT NATURA DELLA CORRENTE	: : : :	DIRECT CURRENT GLEICHSTROM COURANT CONTINU CORRENTE CONTINUA
SWITCHING CAPACITY FOR OHMIC RESISTANCE ONLY SCHALTLEISTUNG NUR BEI OHMSCHEM WIDERSTAND POUVOIR DE COUPE SEULEMENT POUR RESISTANCE OHMIQUE CAPACITA DI ROTTURA SOLO PER RESISTANZA OHMICA	: : : : : :	120 W AT 10 A 120 W BEI 10 A 120 W A 10 A 120 W A 10 A
TYPE OF PROTECTION ACCORD TO SCHUTZART NACH MODE DE PROTECTION SUIVANT TIPO DI PROTEZIONE SECONDO	: : :	DIN 400 50 IP 68
OPERATING FORCES TO CONTACT BREAK AT 5mm STROKE BETAETIGUNGSKRAEFTE BIS ZUR KONTAKTOEFFNUNG BEI 5mm HUB FORCES DE COMMANDE JUSQU'A LA COUPEURE A 5mm DE COURSE FORZE DI COMANDO FINO ALL'INTERRUZIONE A 5mm DI CORSA	: : : : : : : : : : :	16 N ± 20% 27 N ± 20% 16 N ± 20% 27 N ± 20% 16 N ± 20% 27 N ± 20% 16 N ± 20% 27 N ± 20%
ADMISSIBLE MEDIUMS ZULAESSIGE MEDIEN FLUIDES ADMISSIBLES FLUIDI AMMISSIBILI	: : : :	OIL/AIR OEL/LUFT HUILE/AIR OLIO/ARIA

WORKING PRESSURE MAX. BETRIEBSDRUCK MAX. PRESSION DE SERVICE MAX. PRESSIONE D'ESERCIZIO MAX.	: : : :	8 bar <sup>(A)</sup>
NO CONTACT BREAK TO KEINE KONTAKTUNTERBRECHUNG BIS PAS DE COUPEURE DE CONTACT JUSQU'A NESSONA INTERRUZIONE DI CONTATTO FINO.	: : :	10 bar <sup>(A)</sup>
SAFETY AGAINST OVERPRESSURE UEBERDRUCKSICHERHEIT SECURITE CONTRE LA SURPRESSION SICUREZZA CONTRO LA SOVRAPPRESSIONE	: : : :	30 bar
THERMAL RANGE OF APPLICATION THERMISCHER ANWENDUNGSBEREICH GAMME D APPLICATION THERMIQUE CAMPO DI APPLICAZIONE TERMICA	: : : :	-30°C.....+120°C <sup>(B)</sup>
MASS GEWICHT MASSE MASSA	: : : :	0,7N
TORQUE ANZIEHDREHMOMENT COUPLE DE SERRAGE COPPIA DI SERRAGGIO	: : : :	50 Nm <sup>(A)</sup>
BODY GEGAEUSE CORPS CORPO	: : : :	CU ZN 38 PB 1 F 42 <sup>(A)</sup>
STEM DRUCKSTIFT POUSSOIR STELO	: : : :	45 S 20K, JED 101 P1 <sup>(A)</sup>
DURABILITY LEBENSDAUER DURABILITE DURATA	: : : :	100 000 CYCLES. BETAETIGUNGEN CYCLES. CICLI

WIRING DIAGRAM  
SCHALTBIID  
SCHEMA DE CONNEXIONS  
SCHEMA DI COLLEGAMENTO ELETTRICO



J H G E D C	DATE	SIGNATURE	<b>WABCO</b> PRESSURE SWITCH CONTACTEUR ELECTROMAGNETIQUE INTERRUOTORE PNEUM. DI CORRENTE DRUCKSCHALTER
	74-08-16	MATTHIAS	
	8	CHECKED	IDENTIFICATION CODE <b>894 040 470 2</b>
	75-04-16	<i>Matthias</i>	
10	STANDARDIZATION	11	18
75-04-16	<i>Trummer</i>	14	19
057015	95-01-04	MASS	SCALE
21433	5	13	1:1
CHANGE NO	LETT	DATE	SIZE
			A 2
REPLACEMENT FOR	SIZE	T.R.I.	17
			140
CODE FOR FUNCTION		CODE FOR SHAPE	CODE FOR DOCUMENT
			605

100 mm.