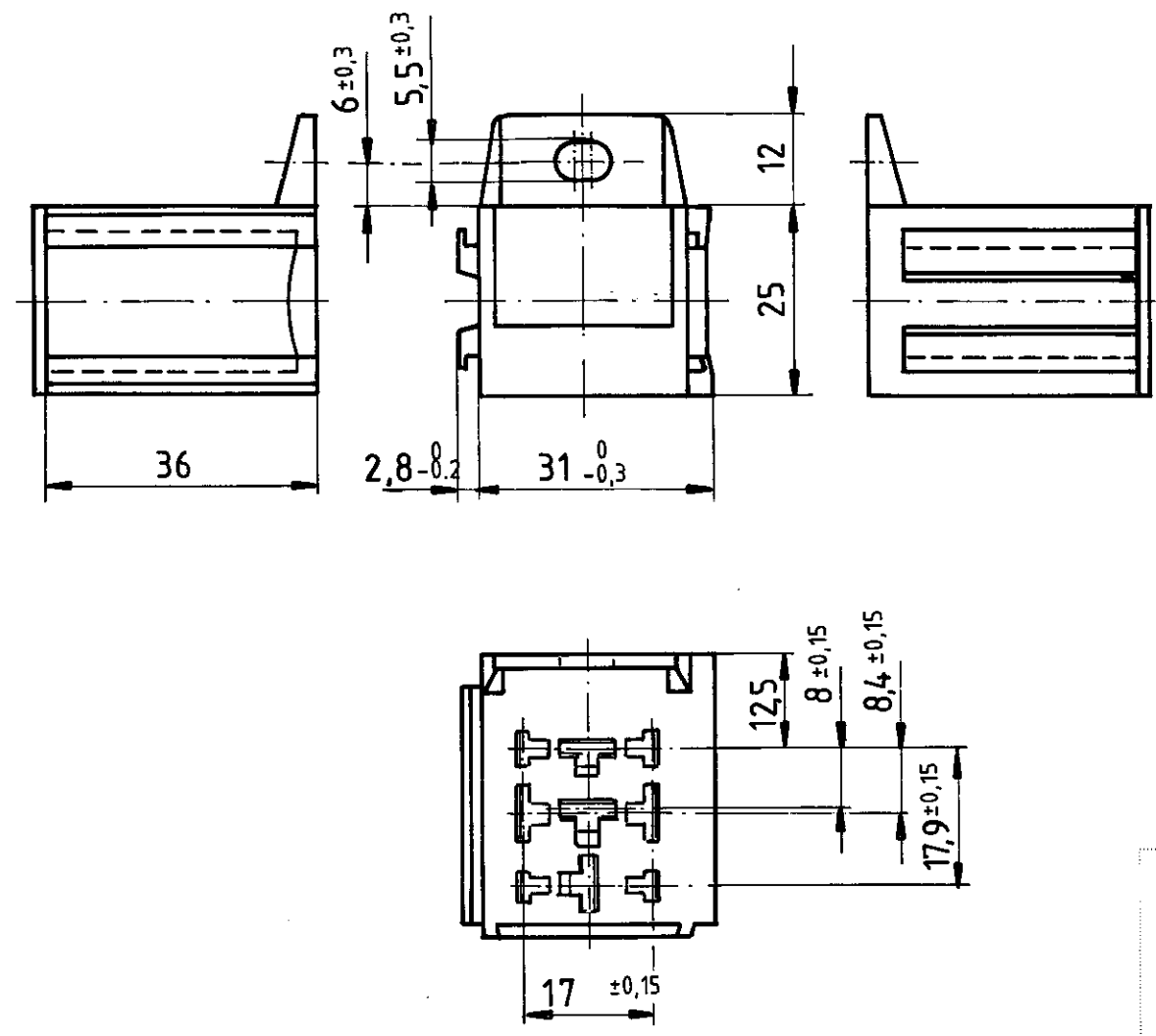


za autorizazione esplicita. Ogni infrazione costituirà un evidente abuso e
 del danno subito. È fatta riserva di tutti i diritti derivanti da brevetti o modelli
 documentati e viene il loro uso o comunicazione di questo restrizione di
 contenuti, senza permesso esplicito. Contravvenzione di questa restrizione
 costituisce un evidente abuso e darà luogo al pagamento di danni. Tutti i diritti
 riservati in caso di concessione di un brevetto o di registrazione di un modello o disegno.
 This drawing is the subject of copyright.

interdites, sauf autorisation expresse. Tout manquement à cette règle
 et expose son auteur au versement de dommages et intérêts. Tous droits
 réservés, notamment en matière de brevets et de modèles.
 Weitergabe sowie Verwertung dieser Unterlage, Verwertung und
 nicht gestattet, soweit nicht ausdrücklich zugestanden. Zuwiderhandlungen
 lichen Mißbrauch dar und verpflichten zu Schadensersatz. Alle Rechte für den Fall der
 Gebrauchsmuster-Eintragung vorbehalten.



THERMAL RANGE OF APPLICATION
 THERMISCHER ANWENDUNGSBEREICH
 PLAGE D'APPLICATION THERMIQUE
 CAMPO DI APPLICAZIONE TERMICA
 -40°C +85°C

STORAGE TEMPERATURE FROM
 LAGERTEMPERATUR VON
 TEMPERATURE DE MAGASINAGE DE
 TEMPERATURA DELL'IMMAGAZZAMENTO DA
 -40°C +90°C

First production samples, samples from new or modified moulds or changes of every kind must be approved by Engineering Department.
 Teile der ersten Produktion, Teile aus neuen oder geänderten Formwerkzeugen oder Änderungen jeglicher Art bedürfen der Genehmigung durch die Entwicklungsabteilung.
 Les premières pièces de production, les pièces provenant de nouveaux moules ou de moules modifiés, ou toutes autres modifications, doivent être approuvées par le département des études.
 Campioni di inizio produzione, campioni ottenuti con stampi nuovi o modificati o con qualsiasi genere di modifica devono essere approvati dall'ufficio tecnico.

FURTHER TECHNICAL DATA SEE					
IDENTIFICATION No.:					
CODE FOR DOCUMENT: 605		SHEET: TO			
GENERAL TOLERANCES					
CLASS	RANGE OF NOMINAL DIMENSIONS (± mm)				★
	1) ≤ 50	> 50 ≤ 180	> 180 ≤ 400	> 400	
I	0,5	1	1,5	2	± 3°
II	1	2	3	4	
III	2	3,5	5	6,5	
TAPPED HOLES ACC. ISO 4039 / JED-152					
1) TOLERANCE CLASS APPLIED CROSSMARKED					

L	COPYRIGHT		WABCO	CLAYTON DEWANDRE
	DATE	SIGNATURE		
	90.05.21	<i>Sanchez</i>		
	90.05.21	<i>Haid</i>		
G	STANDARDIZATION		SOCKET	STECKSOCKEL
	90-05-22	<i>Stark</i>		
D	MASS	SCALE	PRODUCT IDENTIFICATION NO.	
	0,016 kg	1:1	894 055 981 4	
C	SIZE	T.R.I.	CODE F. PROD. GROUP	CODE FOR SHAPE
	A 3	142	626	
A	REV.	DATE	CODE FOR DOCUMENT	SHEET
			605	1/1
			REPLACEMENT FOR	