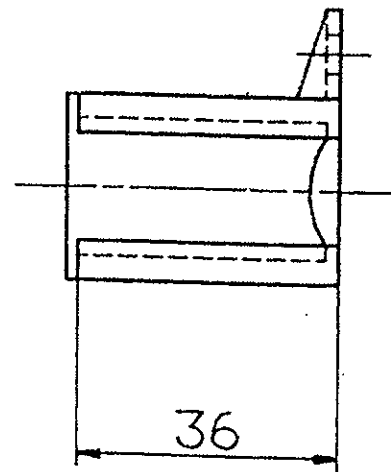
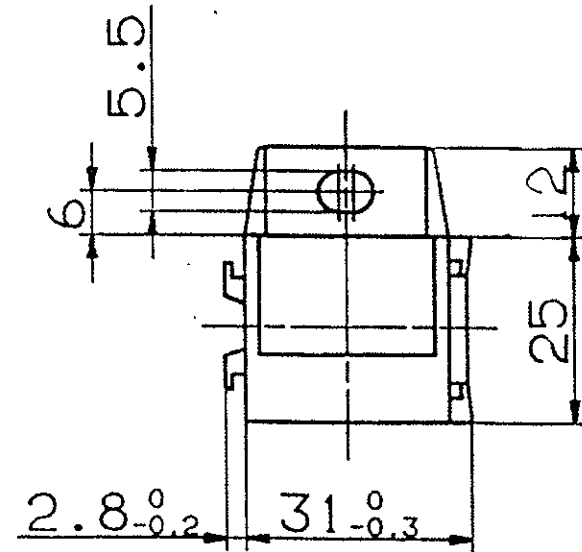
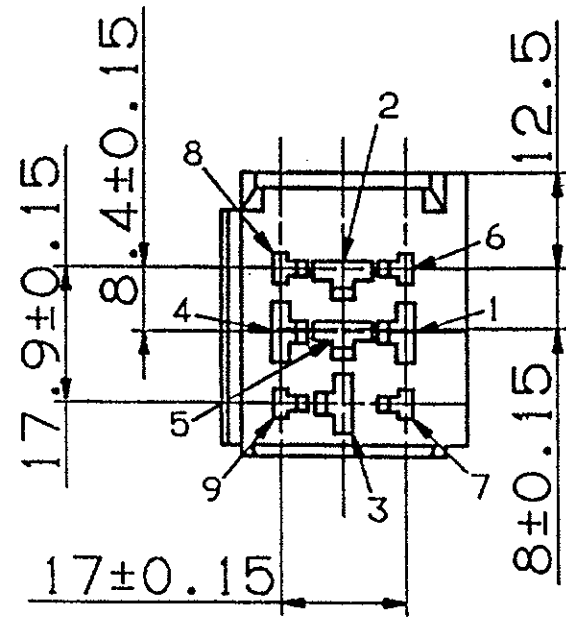


日 品 番

24342 00Z02

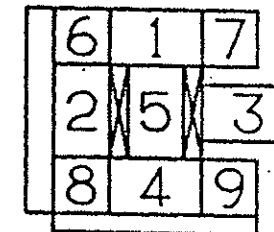


- 注 1) 本品は、WABCO製 INFO-SOCKET WABCO No. 894 055 981 4である。
 2) 使用するターミナルは下表による。

端子No.	適用電線	メッキ	M or F	ランス
6~9用	0.5~1.5mm ²	Sn	F	ターミナル
1~5用	0.5~2.0mm ²	Ag	F	ターミナル

- 3) 本部品には、上記ターミナルは含まれない。
 4) 本ソケットの材質はPA6.6である。

シンボルマーク



Q-1-C-0075

GENERAL SPECIFICATION		仕様	ROUGH PART NO.	粗材番号
TREATMENT 処理		SURFACE PROTECTION 表面処理		MATERIAL 材料仕様
DATE 95/10/5		SIGNATURE I. Narishima		SANWAB INFO-SOCKET インフォソケット
DRAWN		CHECKED I. Narishima		
APPROVED		95.10.5 Y. Kojanagi		
MASS 0.02 kg	SCALE 1:1	PRODUCT IDENTIFICATION NO. 894 055 981 4		CODE FOR DOCUMENT 605
SIZE A3	T.R.I 146	THIRD ANGLE PROJECTION 三角法		SHEET 1/1
001-0502	REV. N	DATE 95.10.5		REPLACEMENT FOR

DIMENSIONS NOT LIMITED TO BE 指定のない寸法公差 ±0.3 /
 ANGULAR DIMENSIONS LIMITED TO BE 指定のない角度公差 ± /
 AND 1 NOT LIMITED TO BE 指定のない直角 /

100mm