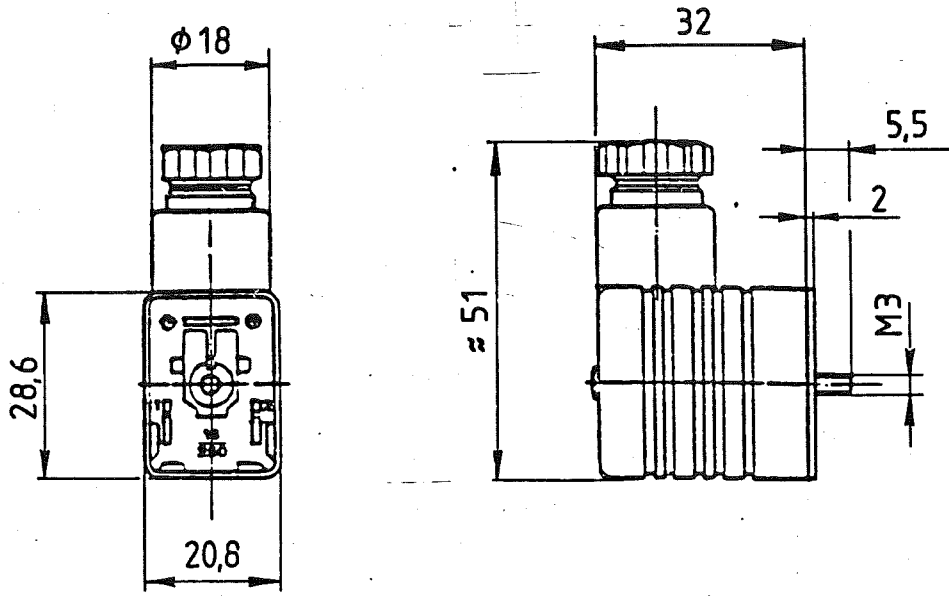


Non è permesso consegnare a terzi o riprodurre questo documento, neppure come riferimento, senza autorizzazione esplicita. Ogni infrazione costituirà un evidente risarcimento ed ogni subiti. È fatta riserva di tutti i diritti derivanti da brevetti o modelli.

Copying of this document, and giving it to others and the use or communication of the contents thereof, are forbidden without express authority. Contravention of this restriction will constitute an evident abuse and result in a liability to the payment of damages. All rights are reserved in the event of the grant of a patent or the registration of an utility model or design.

Toute communication ou reproduction de ce document, toute exploitation ou communication de son contenu sont interdites, sauf autorisation expresse. Tout manquement à cette règle et expose son auteur au versement de dommages et intérêts. Tous droits réservés, notamment en matière de brevets et de modèles.

Weitergabe sowie Vervielfältigung dieser Unterlage, Verwertung und Mitteilung ihres Inhalts sind ohne ausdrückliche Genehmigung des Erfinders oder der Erfindung nicht gestattet, soweit nicht ausdrücklich zugestanden. Zuwiderhandlungen stellen einen offensichtlichen Mißbrauch dar und verpflichten zu Schadensersatz. Alle Rechte für den Fall der Patenterteilung oder Gebrauchsmuster-Eintragung vorbehalten.



NUMBER OF TERMINAL PLUGS : 2 + EARTHED TERMINAL PLUG
 ANZAHL DER POLE : 2 + SCHUTZKONTAKT

REFERENCE VOLTAGE : 250 V~ / 300 V- (INSULATION GROUP C VDE 0110)
 BEZUGSSPANNUNG : 250 V~ / 300 V- (ISOLATIONSGRUPPE C VDE 0110)

TERMINAL BASE + BOX : POLYAMIDE FIBERGLASS-REINFORCED
 KONTAKTTRÄGER + GEHÄUSE : POLYAMID GLASFASERVERSTÄRKT

KIND OF CONNECTION : SOCKET CONNECTION
 ANSCHLUSSART : BUCHSENKLEMMENANSCHLUSS

METALLIC CROSS SECTION : 1,5 mm² MAX
 LEITERQUERSCHNITT : 1,5 mm² MAX

BESTÜCKUNG :

		GENERAL SPECIFICATION		SURFACE PROTECTION	
	N	COPYRIGHT BY WABCO		WABCO WESTINGHOUSE®	
	M	DATE	SIGNATURE		
	L	86-11-14	Saenger		
	K	86-12-18	<i>[Signature]</i>		
	J	CHECKED		RECEPTACLE PLUG SOCKET	
	H	STANDARDIZATION			
	G	87-01-07			
	F	MASS		IDENTIFICATION	
	E	SCALE		894 100 470 2	
	D	kg		CODE FOR DOCUMENT	
	C	SIZE		605	
	B	YRI		1/1	
32181	(B) 86-11-20	A 4 130		REPLACEMENT FOR	
DCN-No	REV	DATE			