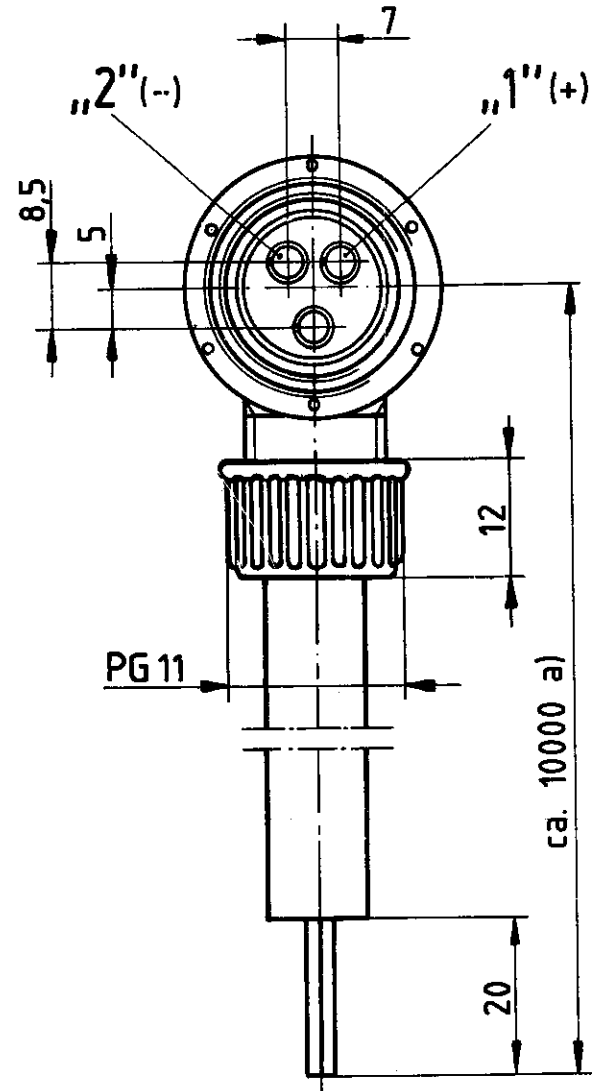
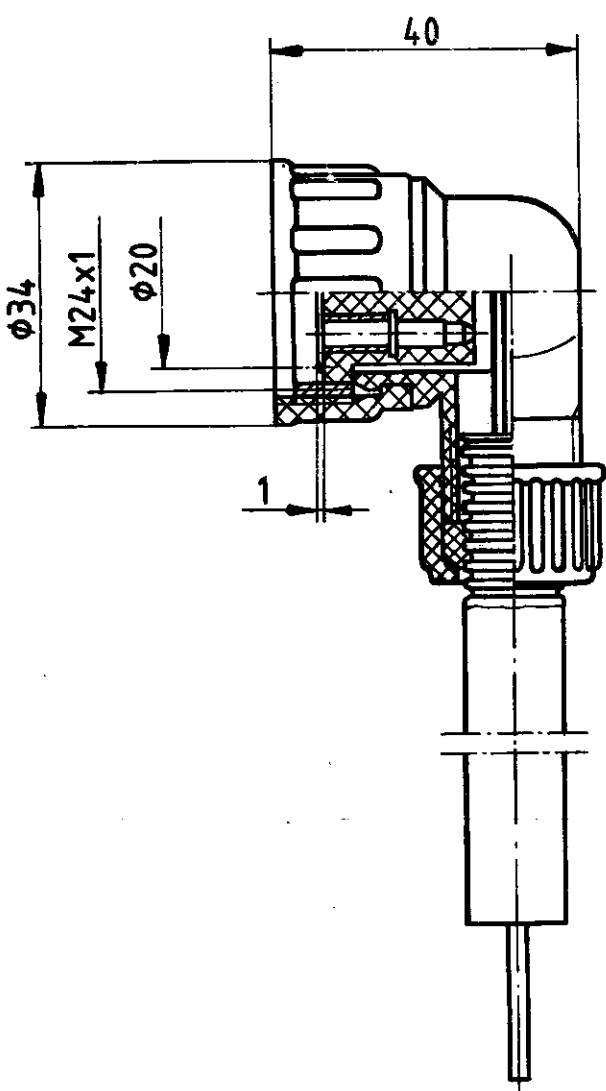


Non è permesso consegnare a terzi o riprodurre questo documento, né utilizzarne il contenuto o i disegni senza autorizzazione esplicita. Ogni infrazione costituirà un evidente abuso e comporterà il risarcimento dei danni subiti. E' fatta riserva di tutti i diritti derivanti da brevetti o modelli.

Copying of this document, and giving it to others and the use or communication of the contents thereof, are forbidden without express authority. Contravention of this restriction will constitute an evident abuse and result in a liability to the payment of damages. All rights are reserved in the event of the grant of a patent or the registration of an utility model or design.

Toute communication ou reproduction de ce document, toute exploitation ou communication de son contenu sont interdites, sauf autorisation expresse. Tout manquement à cette règle et expose son auteur au versement de dommages et intérêts. Tous droits réservés, notamment en matière de brevets et de modèles.

Weitergabe sowie Vervielfältigung dieser Unterlage, Verwertung und Mitteilung ihres Inhalts sind nicht gestattet, soweit nicht ausdrücklich zugestanden. Zuwiderhandlungen stellen einen offensichtlichen Mißbrauch dar und verpflichten zu Schadenersatz. Alle Rechte für den Fall der Patenterteilung oder Gebrauchsmuster-Eintragung vorbehalten.



CABLE, 2-CORE, COLOURED  
KABEL, 2-ADRIG, FARBIG  
CABLE, 2-FILS, DECOLEUR  
CAVO, 2-FILI, COLORATO

NOMINAL CROSS SECTION  
NENNQUERRSchnitt  
SECTION NOMINALE  
SEZIONE NOMINALE

1,0mm<sup>2</sup>

ANTI-EXPLOSIVE APPARATUS  
a) EXPLOSIONSGESCHUETZT  
DISPOSITIF ANTI-EXPLOIF  
DISPOSITIVO ANTI-SCOPPIO

"1" BLUE  
BLAU  
BLEU  
BLU

"2" BROWN  
BRAUN  
BRUN  
BRUNO

COLOUR OF RUBBER AND PLASTIC PARTS: BLACK/GREY  
FARBE DER GUMMI UND KUNSTSTOFFTEILE: SCHWARZ/GRAU  
PIECES EN CAOUTCHOUC ET EN PLASTIQUE: COULEUR NOIRE/GRIS  
PARTI IN GOMMA E PLASTICA: COLORE NERO/GRIGIO

RESISTANT TO: AIR, WATER, MINERAL OIL, PETROL, DIESELOIL, SALT-)  
BESTAENDIG GEGEN: LUFT, WASSER, MINERALOEL, (SPRAY)  
BENZIN, DIESELOEL, SALZSPRUEHNebel  
RESISTANT A: AIR, EAU, HUILE MINERALE, ESSENCE, GASOIL,  
BROUILLARD SALIN  
RESISTENTE A: ARIA, AQUA, OLIO MINERALE, BENZINA, GASOLIO,  
NEBBIA SALINA

THERMAL RANGE OF APPLICATION: -40 ..... +80°C  
THERMISCHER ANWENDUNGSBEREICH:  
GAMME D' APPLICATION THERMIQUE:  
CAMPO DI APPLICAZIONE THERMICA:

TYPE OF PROTECTION ACCORD TO: DIN 40050 IP 68  
SCHUTZART NACH:  
MODE DE PROTECTION SUIVANT:  
TIPO DI PROTEZIONE SECONDO:

FURTHER TECHNICAL DATA SEE.					
IDENTIFICATION No.:					
CODE FOR DOCUMENT: 605		SHEET: TO			
GENERAL TOLERANCES					
CLASS	RANGE OF NOMINAL DIMENSIONS (± mm)				A
	1)	≤ 50	> 50 ≤ 180	> 180 ≤ 400	
I	0,5	1	1,5	2	± 3°
II	1	2	3	4	
III	2	3,5	5	6,5	
TAPPED HOLES ACC. ISO 4039					
1) TOLERANCE CLASS APPLIED CROSSMARKED					

L		
K		
J		
H		
G		
F		
E		
D		
C		
B		
A		
DCN-No.	REV.	DATE

COPYRIGHT BY WABCO	
DATE	SIGNATURE
82 - 10 - 25	A. Schulte
CHECKED	Schulte
STANDARDIZATION	
83-05-20	Schulte
MASS	SCALE
kg	1:1
SIZE	T.R.I.
A 3	140

<b>WABCO</b>		
CABLE WITH SOCKET KABEL MIT GERAETESTECKDOSE CABLE AVEC PRISE DE COURANT CAVO CON PRESA DI CORRENTE		
IDENTIFICATION		
CODE FOR DOCUMENT	SHEET	
894 101 130 2	605 1 / 1	
CODE FOR PRODUCT-GROUP	CODE FOR SHAPE	REPLACEMENT FOR