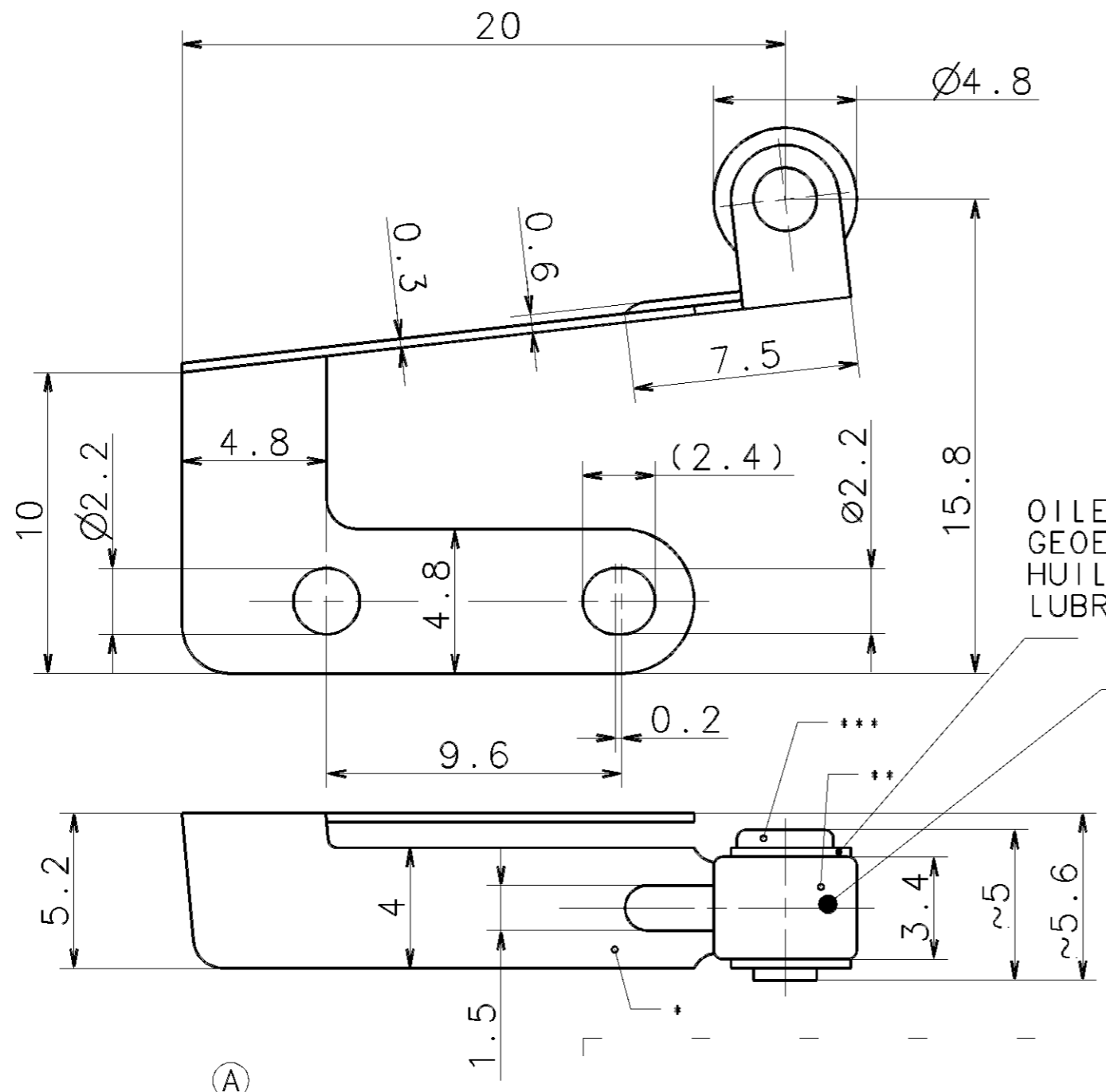


NON E' PERMESSO CONFEZIONARE A TERZI O RIPRODURRE QUESTO DOCUMENTO NE UTILIZZARNE IL CONTENUTO O RENDERSI RESPONSABILI PER IL CONTENUTO. NE UTILIZZARNE IL CONTENUTO O RIPRODURRE QUESTO DOCUMENTO NE UTILIZZARNE IL CONTENUTO O RENDERSI RESPONSABILI PER IL CONTENUTO. NE UTILIZZARNE IL CONTENUTO O RIPRODURRE QUESTO DOCUMENTO NE UTILIZZARNE IL CONTENUTO O RENDERSI RESPONSABILI PER IL CONTENUTO.



TECHNISCHE DATEN:

- \*\*\*) NIET-WERKSTOFF: CuZn40Pb2 (JED 076M1)
- \*\* ) ROLLEN-WERKSTOFF: 45S20K(JED ...M/JED 257)
- \* ) HEBEL-WERKSTOFF: X12CrNi177 (JED 048M5)

OILED  
GEOELT  
HUILE  
LUBRIFACATO

(A) 852 000 801 4  
(JED-080M1)

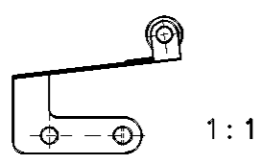
(B)  
ROLLER FREELY MOVABLE  
ROLLE FREIGAENGIG  
ROULEAU MOBILE  
RULLO MOBILE

First production samples, samples from new or modified moulds or changes of every kind must be approved by Engineering Department.

Teile der ersten Produktion, Teile aus neuen oder geänderten Formwerkzeugen oder Änderungen jeglicher Art bedürfen der Genehmigung durch die Entwicklungsabteilung.

Les premières pièces de production, les pièces provenant de nouveaux moules ou de moules modifiées, ou toutes autres modifications, doivent être approuvées par le département des études.

Campioni di inizio produzione, campioni ottenuti con stampi nuovi o modificati o con qualsiasi genere di modifica devono essere approvati dall'ufficio tecnico.



GENERAL SPECIFICATION:		JED-334			
FURTHER TECHNICAL DATA:					
DOC. CODE:	SHEET:	TO			
GENERAL TOLERANCES					
		RANGE OF NOMINAL DIMENSIONS ( ± mm )			
CLASS	1)	≤50	> 50 ≤180	>180 ≤400	>400
FINE	X	0,5	1,0	1,5	2,0
MEDIUM		1,0	2,0	3,0	4,0
COARSE		2,0	3,5	5,0	6,5
TAPPED HOLES ACC. ISO 4039 / JED-152					
1) TOLERANCE CLASS APPLIED CROSSMARKED		DCN-NO.	REV.	DATE	
		083255	1xB	02-08-16	
		054065	2xA	00-12-20	

CADAM-DRAWING COPYRIGHT		<b>WABCO</b>	
DATE	SIGNATURE	DRAWN: M.SGF	
85-10-03		CHECKED: MARTINI	
STANDARDIZATION:		85-10-04 PANTZER	
MASS	SCALE	PRODUCT IDENTIFICATION NO.	
KG	5:1 1:1	894 290 011 2	
SIZE	I.R.I.	DOC. CODE	SHEET
A 3	140	605	1/1
SHAPE CODE		REPLACEMENT FOR	
518			