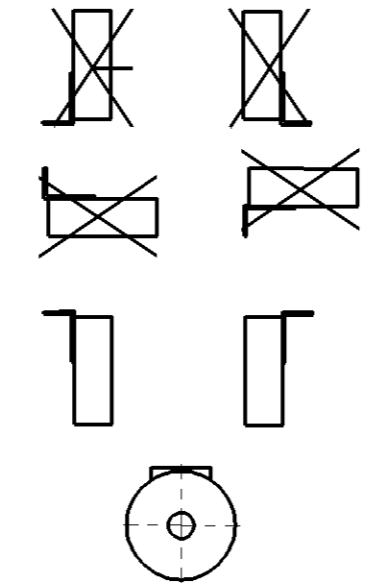


INSTALLATION INSTRUCTION:
EINBAUHINWEIS:



DRIVING DIRECTION
FAHRTRICHTUNG



FIXATION WITH 2xM6 (PREFERRED) OR 1xM8
(TIGHTENING TORQUE FOR M6 MAX.6±1 Nm)
FIXIERUNG MIT 2xM6 (BEVORZUGT) ODER 1xM8
(ANZUGSDREHMOMENT FUER M6 MAX.6±1 Nm)

INSTALLATION NOT PERMITTED
IN THE SHOWN POSITIONS
INSTALLATION IN DEN GEZEIGTEN
POSITIONEN VERBOTEN

INSTALLATION PERMITTED IN
THE SHOWN POSITIONS
INSTALLATION IN DEN GEZEIGTEN
POSITIONEN ERLAUBT

PROTECT AGAINST DIRECT SPLASH
WATER FROM WHEELS
VOR DIREKTEM SPRITZWASSER
DER RAEDER SCHUETZEN

SOUND PRESSURE:
SCHALLDRUCKPEGEL: 91dB±3dB
(AT 1M/24VDC)

tone: CONSTANT TONE
TONART: DAUERTON

FREQUENCY RANGE:
FREQUENZBEREICH: 1500±300Hz

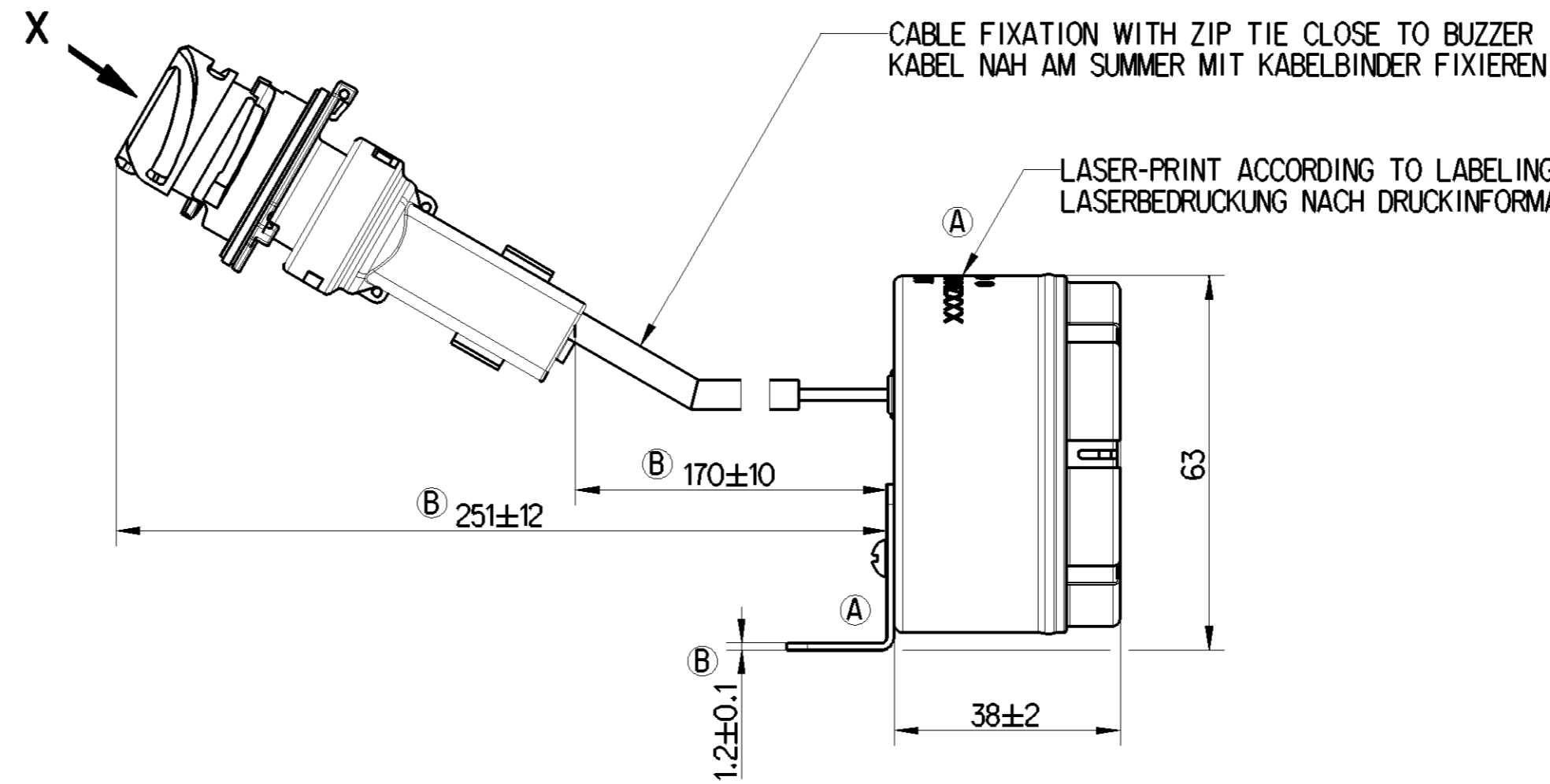
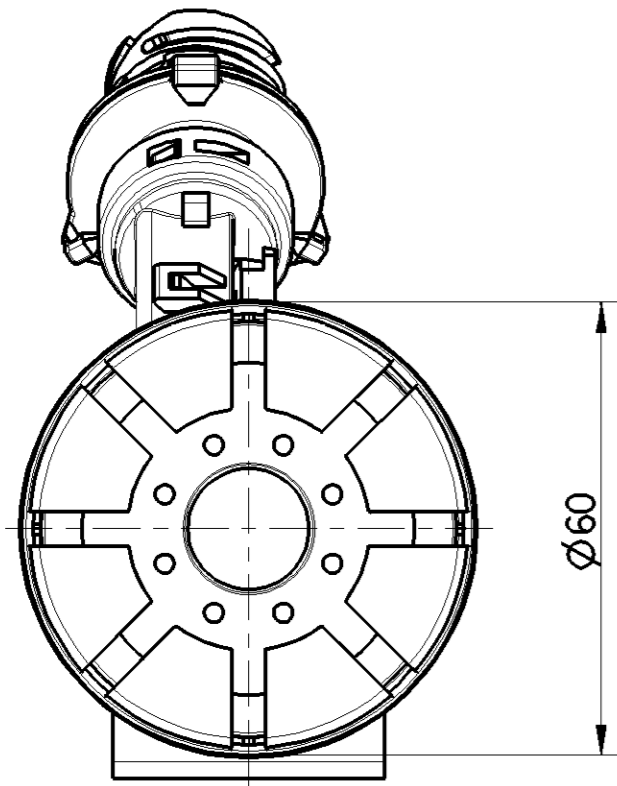
OPERATING VOLTAGE:
BETRIEBSSPANNUNG : 9-30V

THERMAL RANGE OF APPLICATION :
THERMISCHER ANWENDUNGSBEREICH : -40 °C....+65 °C

DEGREE OF PROTECTION (IN CONNECTION WITH PLUG) :
SCHUTZART (IN VERBINDUNG MIT STECKER) : A: IP 6K7 / ISO 20653 (en)

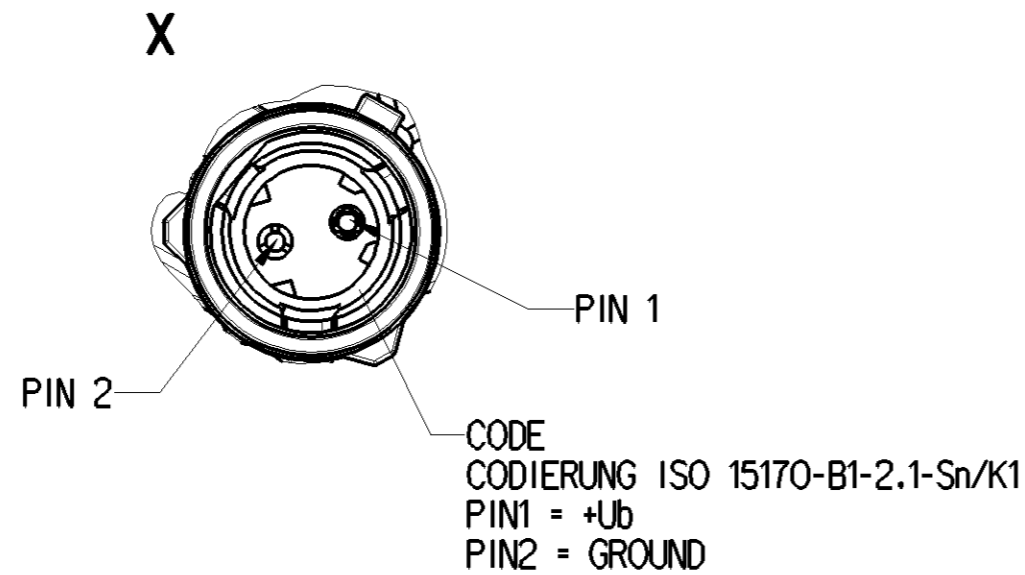
SURFACE PROTECTION BRACKET : JED-240-5; CATHODIC ELECTROPHORETIC COATING BLACK (KTL)
OBERFLAECHENSCHUTZ HALTER : WITH ZINC PHOSPHATE PRE-TREATMENT >35µm THICKNESS

FIELD OF APPLICATION : TRAILER
EINSATZBEREICH : ANHAENGER

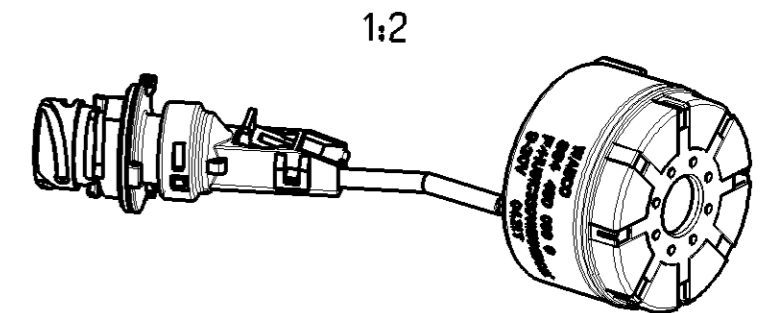


CABLE FIXATION WITH ZIP TIE CLOSE TO BUZZER
KABEL NAH AM SUMMER MIT KABELBINDER FIXIEREN

LASER-PRINT ACCORDING TO LABELING INFORMATION 894 450 000 0. DOC-CODE 922
LASERBEDRUCKUNG NACH DRUCKINFORMATION 894 450 000 0. DOK-CODE 922



CODE
CODIERUNG ISO 15170-B1-2.1-Sn/K1
PIN1 = +Ub
PIN2 = GROUND



General Specification: JED-334-1, Size ISO 14405 LP		Copyright WABCO®		WABCO	
Further Technical Data:		Date	Signature		
Doc. Code:	Sheet: To	2021-03-01	Hornschmacher	BUZZER SUMMER VIBREUR CICALINO	
General Tolerances JED-261		Checked	Slender		
Range of Nominal Dimensions (± mm)		Expert			
Class 1)	≤ 50 > 50 ≤ 180 > 180 ≤ 400 > 400	Slender			
Fine	0.5 1.0 1.5 2.0	Mass	Scale	Material No.	Date of first issue: 2011-09-15
Medium	1.0 2.0 3.0 4.0	0.180	1:1 1:2	894 450 000 0	Doc.Code Language Sheet
Coarse	2.0 3.5 5.0 6.5	Size	CAD System	005 EN 1/1	
Tapped Holes acc.		A 2	CREO	ECN-No.	Revision Techn. Resp.
1) Tolerance Class Applied Crossmarked		506190	4x B	6171	Replacement for

Non e permesso, connessime, o terzi, o riproduzione, o comunicazione, o distribuzione, o vendita, o noleggio, o affitto, o locazione, o altro uso, senza autorizzazione esplicita. Ogni infrazione costituisce un evidente abuso e comportera il risarcimento dei danni subiti. E' fatta riserva di tutti i diritti derivanti da brevetti o modelli.
 Copying of this document and giving it to others and the use or communication of the contents thereof, are forbidden, without express authority. Contravention of this restriction will constitute an evident abuse and result in a liability to the payment of damages. All rights are reserved in the event of the grant of patent or registration of a utility model or design. This document is the subject of copyright.
 Toute communication ou reproduction de ce document, toute exploitation ou communication de son contenu, sont interdites, sauf autorisation expresse. Tout manquement a cette regle constitue un abus evident et expose son auteur au versement de dommages et interets. Tous droits de proprieite industrielle reserves, notamment en matiere de brevets et de modesles.
 Weitergabe sowie Vervielfaltigung dieser Unterlagen, Verleihen und Mitteilen ihres Inhalts nicht gestattet, soweit nicht ausdrucklich ansonst, weitergegeben, stellen eine offensichtliche Missbrauch dar und verpflichten zu Schadensersatz. Alle Rechte fuer den Fall der Patentierung oder Gebrauchsmuster-Eintragung vorbehalten.