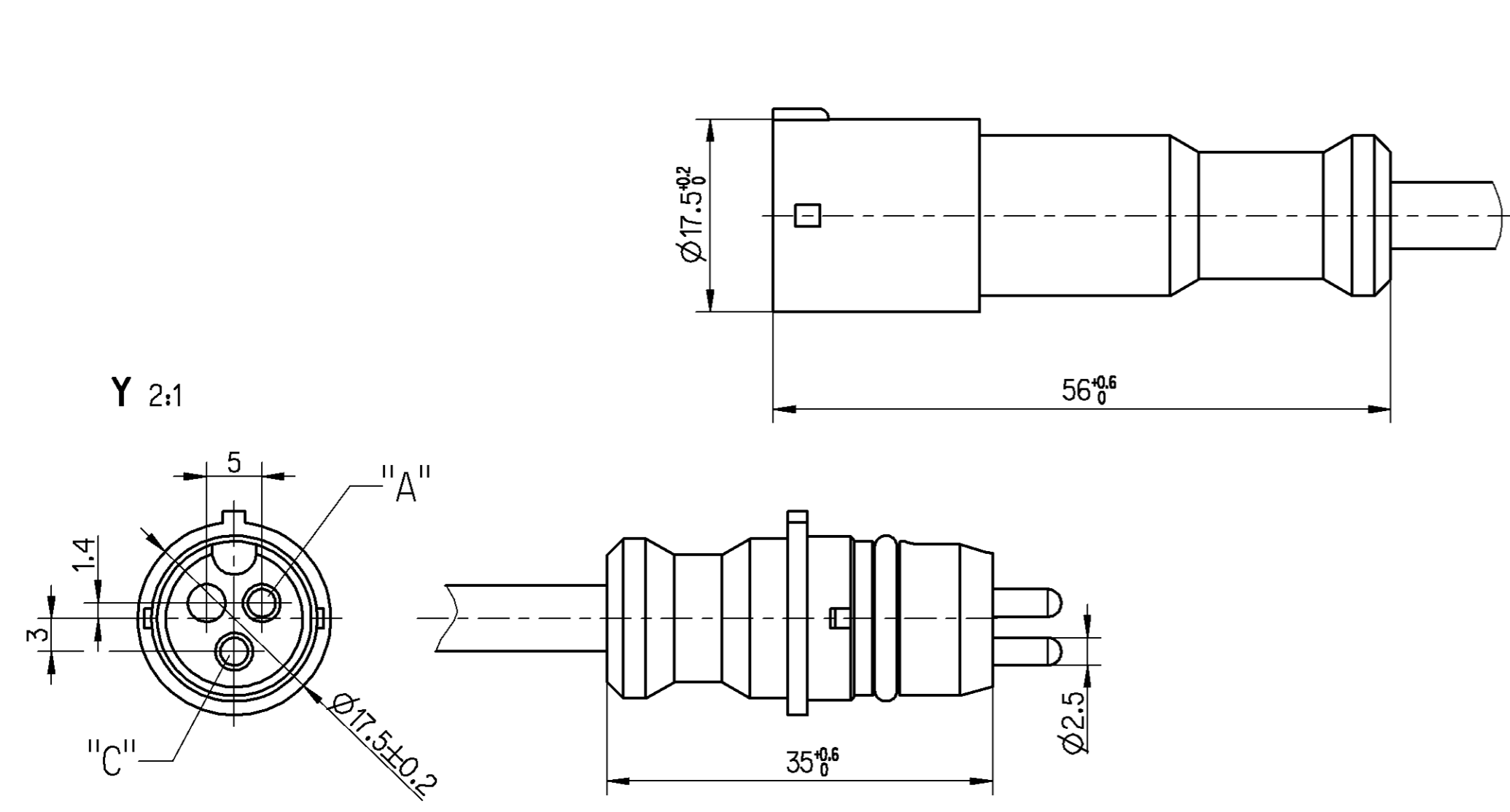


NON È PERMESSO CONSERVARE A TERZI O RIPRODURRE QUESTO DOCUMENTO, NE UTILIZZARE IL CONTENUTO O RENDERSI RESPONSABILI PER IL SUO USO. IL DIRITTO DI RIPRODUZIONE È RISERVATO AL PROPRIETARIO. IT: IL DIRITTO DI RIPRODUZIONE È RISERVATO AL PROPRIETARIO. EN: THIS DOCUMENT IS THE PROPERTY OF WABCO. ALL RIGHTS ARE RESERVED. FR: LE DROITS DE PROPRIÉTÉ SONT RÉSERVÉS. NOTAMMENT EN MATIÈRE DE BREVETS ET DE MODÈLES. DE: WERTE REPRODUZIEREN ODER VERWELDEN DIESER UNTERLAGE, VERBODEN UND MITTELUNG DREISSIGT. NIEMALS NICHT WISSBRÄUCHLICH ODER VERPFLICHTEN ZU SCHÄDENSERSETZ. ALLE RECHTE FÜR DEN FALL DER PATENTIERUNG ODER GEBRAUCHSMUSTER-ENTWURF VORBEHALTEN.

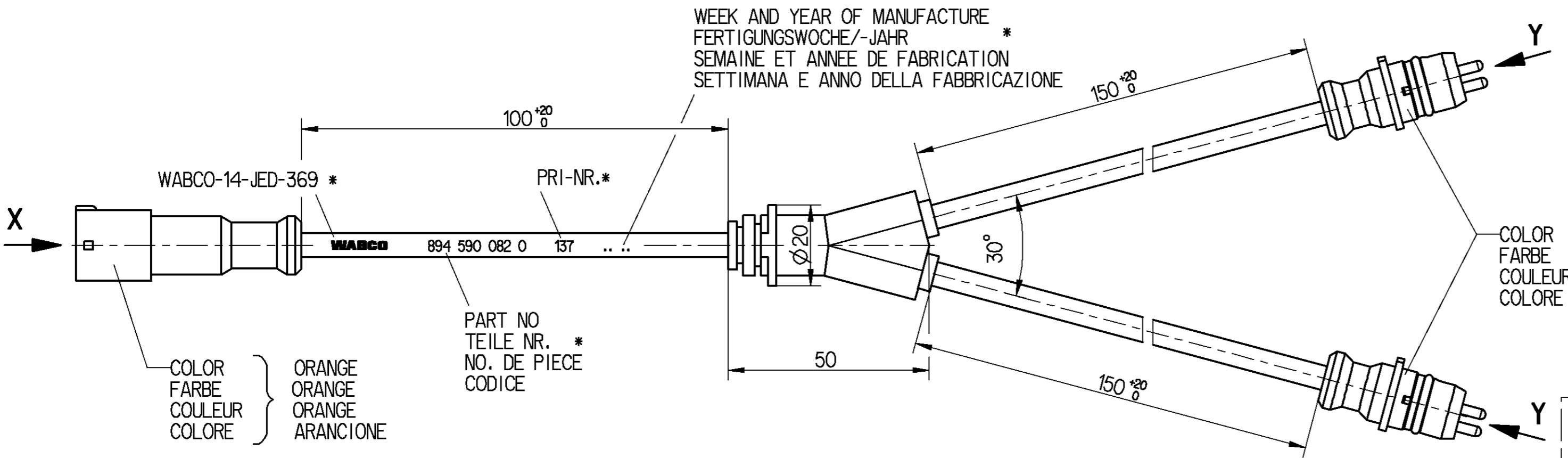


THERMAL RANGE OF APPLICATION  
THERMISCHER ANWENDUNGSBEREICH  
GAMME D'APPLICATION THERMIQUE  
CAMPO TERMICO D'APPLICAZIONE } -40°C...+80°C

TWO CORE CABLE  
LEITUNG ZWEIADRIG  
CABLE A DUE CONDUTTEURS  
CAVO A DUE CONDUTORI } PUR  
2x0.75mm<sup>2</sup>  
Ø6±0.2

STRAIN RELIEF CABLE  
ZUGENTLASTUNG KABEL  
ARRET DE CABLE  
SCARICO DI TRAZIONE DEL CAVO } MAX. 50N @ -20°C

BEND RADIUS CABLE  
BIEGERADIUS KABEL  
RAYON DE COURBURE DU CABLE  
RAGGIO DI CURVATURA DEL CAVO } R 15 MIN, α 90°



\* ABRASION RESISTANT PRINT  
ABRIEFESTER AUFDRUCK  
IMPRESSION RESISTANCE A L' ABRASION  
IMPRONTA RESISTENTE ALL' ABRASIONE } RAL 9001

COLOR  
FARBE  
COULEUR  
COLORE } ORANGE  
ORANGE  
ORANGE  
ARANCIONE

PART NO  
TEILE NR. \*  
NO. DE PIECE  
CODICE

WEEK AND YEAR OF MANUFACTURE  
FERTIGUNGSWOCHE/-JAHR \*  
SEMAINE ET ANNEE DE FABRICATION  
SETTIMANA E ANNO DELLA FABBRICAZIONE

COLOR  
FARBE  
COULEUR  
COLORE } ORANGE  
ORANGE  
ORANGE  
ARANCIONE

RESISTANT TO  
BESTÄNDIG GEGEN  
RESISTANT A  
RESISTENTE A } AIR, WATER, MINERAL OIL, PETROL, DIESELOIL, SALTSpray  
LUFT, WASSER, MINERALÖL, BENZIN, DIESELOEL, SALZSPRUEHNEBEL  
AIR, EAU, HUILE MINERALE, ESSENCE, GASOIL, BROUILLARD SALIN  
ARIA, AQUA, OLIO MINERALE, BENZINA, GASOLIO, NEBBIA SALINA

FURTHER TECHNICAL DATA SEE PRODUCT SPECIFICATION  
WEITERE TECHNISCHE DATEN SIEHE PRODUKT SPEZIFIKATION  
POUR AUTRES DONNEES TECHNIQUES VOIR PRODUCT SPECIFICATION  
PER ULTERIORI DATI TECNICI VEDERE SPECIFICA DI PRODOTTO } 894 590 010 2

DEGREE OF PROTECTION (IN CONNECTION WITH CONNECTOR)  
SCHUTZART (IN VERBINDUNG MIT KUPPLUNG)  
DEGRE DE PROTECTION (DANS CONNECTION AVEC COUPLAGE)  
GRADO DI PROTEZIONE (IN COLLAGAMENTO CON CONNETTORE) } IP 68/69K  
EN 60529/IEC 529

\*\* DIN 16901-150

GENERAL SPECIFICATION: JED-334-0 **		Pro/ENGINEER DRAWING COPYRIGHT		<b>WABCO</b>	
FURTHER TECHNICAL DATA:		DATE SIGNATURE		DRAWN	
DOC. CODE: SHEET: TO		02-02-21 HARVISCHM.		SET OF CABLES	
GENERAL TOLERANCES		CHECKED		KABELSATZ	
RANGE OF NOMINAL DIMENSIONS ( ± mm)		02-02-21 HOEFLER		YEU DE CABLES	
CLASS 1) ≤ 50 > 50 > 180 > 400 > 400		EXPERT CODE		SET DE CAVI	
FINE 0.5 1.0 1.5 2.0		7 6 0		PRODUCT IDENTIFICATION NO.	
MEDIUM 1.0 2.0 3.0 4.0		MASS SCALE		894 590 082 0	
COARSE 2.0 3.5 5.0 6.5		0.8 KG 1:1		DOC. CODE SHEET	
TAPPED HOLES ACC. ISO 4039 / JED-152		SIZE TRI		605 1/1	
1) TOLERANCE CLASS APPLIED CROSSMARKED		A 2 142		REPLACEMENT FOR	
DCN-NO. REV. DATE		FUNCTION CODE SHAPE CODE PRODUCT TYPE		1 2 X	

Doc.: 8945900820\_605  
Tm.: 8945900820\_A02 n.3