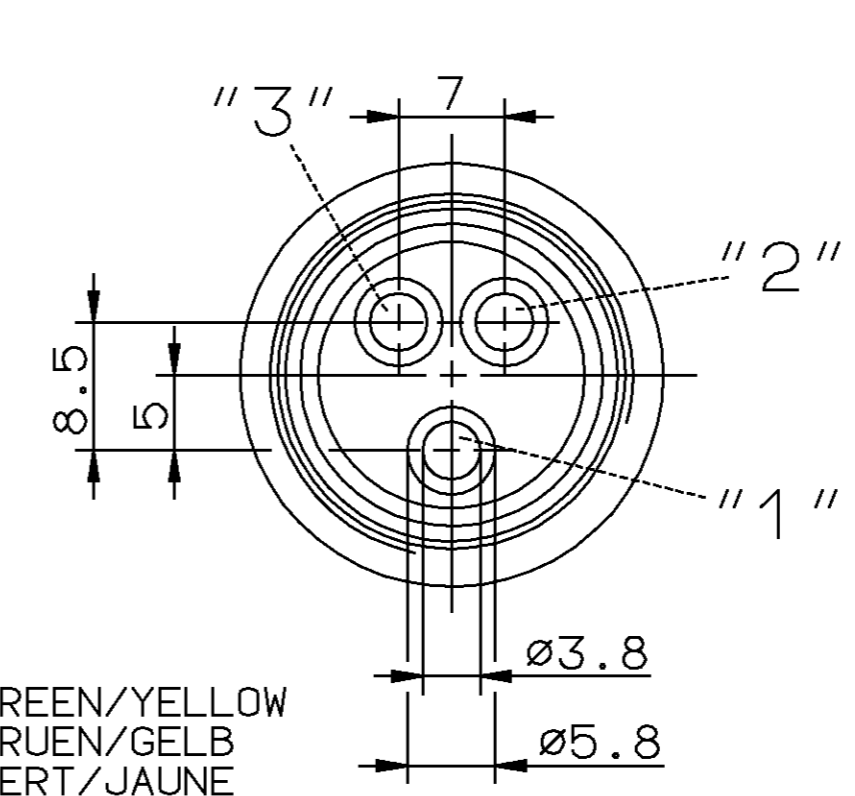
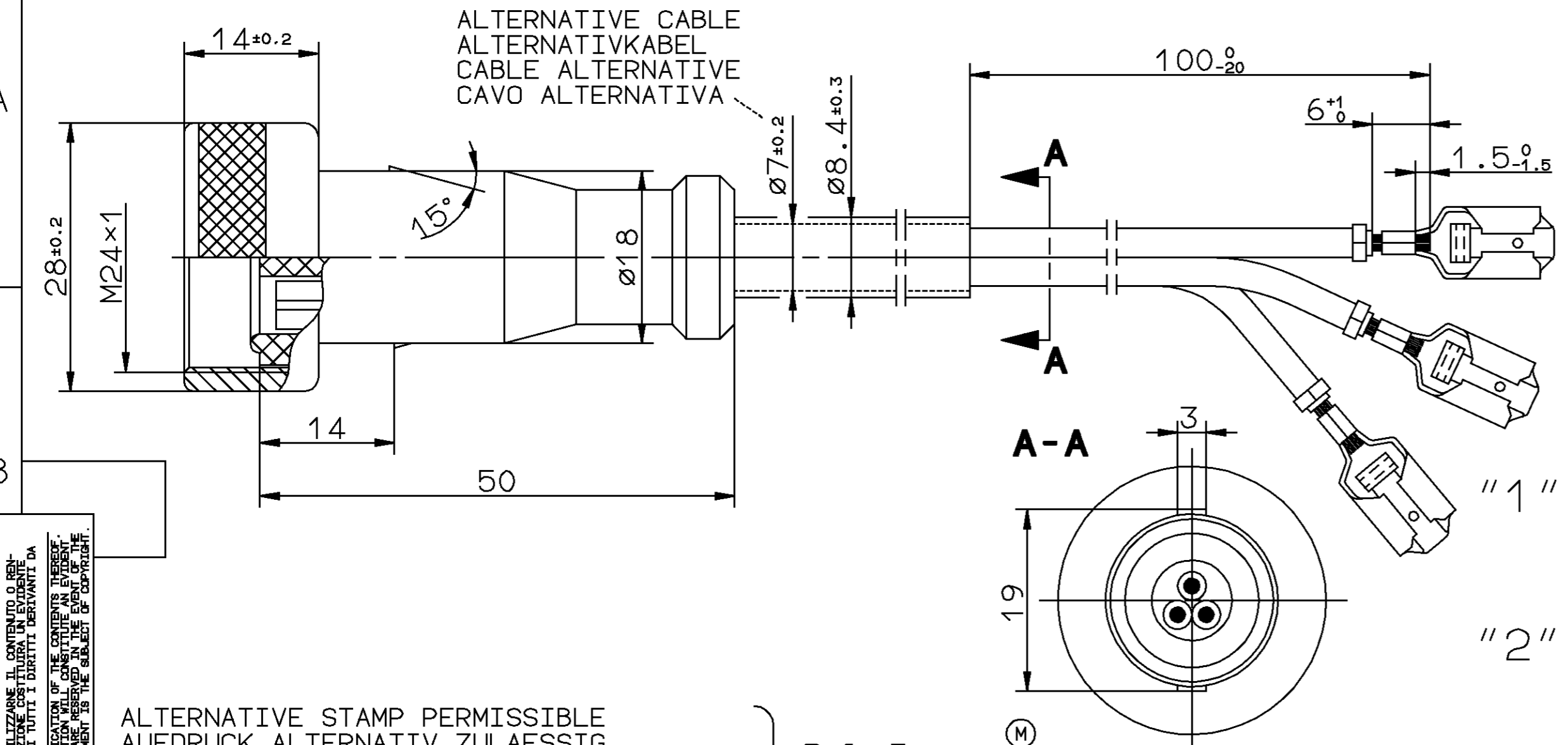


NON È PERMESSO CONSERVARE A TERZI O RIPRODURRE QUESTO DOCUMENTO. NE UTILIZZARE IL CONTENUTO O RES-
 ERVARE I DIRITTI DI PROPRIETÀ INDUSTRIALE. IL RESERVOIRIO DEI DIRITTI DI PROPRIETÀ INDUSTRIALE È
 RISERVATO AL CONCESSIONARIO. È FATTA RISERVA SU TUTTI I DIRITTI DERIVANTI DA
 BREVETTI O MODELLI.
 IT: È PERMESSO CONSERVARE A TERZI O RIPRODURRE QUESTO DOCUMENTO. NE UTILIZZARE IL CONTENUTO O RES-
 ERVARE I DIRITTI DI PROPRIETÀ INDUSTRIALE. IL RESERVOIRIO DEI DIRITTI DI PROPRIETÀ INDUSTRIALE È
 RISERVATO AL CONCESSIONARIO. È FATTA RISERVA SU TUTTI I DIRITTI DERIVANTI DA
 BREVETTI O MODELLI.
 EN: NO PERMISSION TO REPRODUCE OR COMMUNICATE TO OTHERS THE CONTENTS OF THIS DOCUMENT. ALL RIGHTS OF INTELLECTUAL PROPERTY ARE RESERVED. THE RIGHTS OF PATENT OR DESIGN ARE RESERVED. THIS DOCUMENT IS THE SUBJECT OF COPYRIGHT.
 DE: KEINE REPRODUKTION OBER MITTEILUNG AN DRE ANDEREN. ALLE RECHTE FÜR PATENTIERUNG OBER
 GEBRAUCHSMUSTER-ENTWURF VORBEHALTEN.
 FR: AUCUNE REPRODUCTION NI COMMUNICATION À D'AUTRES DU CONTENU DE CE DOCUMENT. TOUS DROITS DE PROPRIÉTÉ INDUSTRIELLE RÉSERVÉS. LES DROITS DE BREVETS ET DE MODÈLES SONT RÉSERVÉS. LE DROIT DE PATENTER OU DE DÉPOSER UN DÉPÔT DE DÉSIGN EST RÉSERVÉ. CE DOCUMENT EST L'OBJET D'UN DROIT DE PROPRIÉTÉ INDUSTRIELLE.
 ES: NO SE PERMITE LA REPRODUCCIÓN O LA COMUNICACIÓN A TERCEROS DEL CONTENIDO DE ESTE DOCUMENTO. SE RESERVA TODOS LOS DERECHOS DE PROPIEDAD INDUSTRIAL. ESTE DOCUMENTO ES OBJETO DE DERECHOS DE PATENTE O DE DISEÑO.
 PT: NÃO É PERMITIDA A REPRODUÇÃO OU A COMUNICAÇÃO DE SEU CONTEÚDO A TERCEIROS. RESERVA-SE TODOS OS DIREITOS DE PROPRIEDADE INDUSTRIAL. ESTE DOCUMENTO É OBJETO DE DIREITOS DE PATENTE OU DE DESIGN.



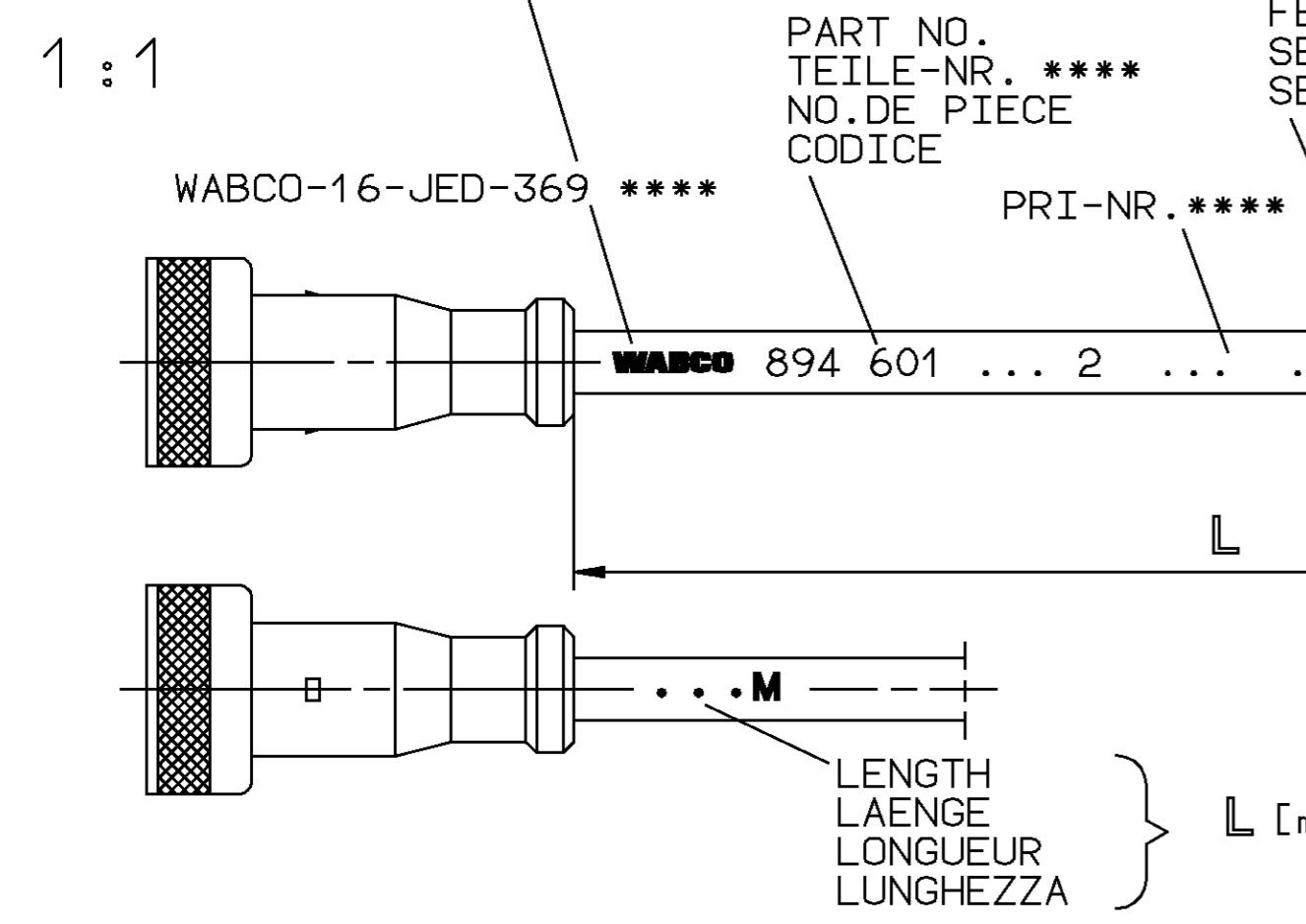
WABCO-NR.	L [mm]
894 601 010 2	3000±50
894 601 011 2	4000±50
894 601 012 2	6000±50
894 601 014 2	9000±50
894 601 019 2	12000±75
894 601 024 2	15000±75
894 601 026 2	2000±50

- "1" GREEN/YELLOW
GRUEN/GELB
VERT/JAUNE
VERDE/GIALLO
 - "2" BLUE
BLAU
BLEU
BLU
 - "3" BROWN
BRAUN
BRUN
BRUNO
- THREE CORE CABLE
LEITUNG DREIADRIG
CABLE A TROIS CONDUCTEURS
CAVO A TRE CONDUTTORI
- STRAIN RELIEF CABLE
ZUGENTLASTUNG KABEL
ARRET DE CABLE
SCARICO DI TRAZIONE DEL CAVO
- THERMAL RANGE OF APPLICATION
THERMISCHER ANWENDBEREICH
GAMME D'APPLICATION THERMIQUE
CAMPO DI APPLICAZIONE TERMICA
- ADAPTER PLUG FOR FLAT CONTACT
STECKHUELSEN FUER FLACHSTECKER
ALVEOLE POUR LES CONTACT PLATS
GUSCIO SPINOTTO PER CONTATTO

ALTERNATIVE STAMP PERMISSIBLE
AUFDRUCK ALTERNATIV ZULAESSIG
MARQUAGE ALTERNATIVE ADMISSIBLE
STAMPIGLIATURA ALTERNATIVA AMMISSIBLE



WEEK AND YEAR OF MANUFACTURE
FERTIGUNGSWOCHE UND JAHR *****
SEMAINE ET ANNEE DE FABRICATION
SETTIMANA E ANNO DI FABBRICAZIONE



RESISTANT TO BESTAENDIG GEGEN
RESISTANT A RESISTENTE A

AIR, WATER, MINERAL OIL, PETROL, DIESEL OIL, SALT SPRAY
LUFT, WASSER, MINERAL OEL, BENZIN, DIESEL OEL, SALZSPRUEHNEBEL
ARIA, AQUA, OLIO, MINERALE, BENZINA, GASOLIO, NEBBIA SALINA

TYPE OF PROTECTION (IN CONNECTION WITH PLUG)
SCHUTZART (IN VERBINDUNG MIT STECKER)
MODE DE PROTECTION (DANS CONNECTION AVEC FICHE)
TIPO DI PROTEZIONE (IN RELAZIONE CON SPINA)

IP 68
EN 60529/IEC 529

FOR FURTHER TECHNICAL DATA SEE PRODUCT SPECIFICATION
WEITERE TECHNISCHE DATEN SIEHE PRODUKT SPEZIFIKATION
POUR AUTRES DONNEES TECHNIQUES VOIR PRODUKT SPECIFICATION
PER ULTERIORI DATI TECNICI VEDERE SPECIFICA DI PRODOTTO

894 601 010 2

***** DIN 16901-150

GENERAL SPECIFICATION: JED-334 *****		CADAM-DRAWING COPYRIGHT		WABCO	
FURTHER TECHNICAL DATA:		DATE: 93-07-21		SIGNATURE: HARNISCHM	
DOC. CODE: SHEET: TO		DRAWN: 93-07-21		CHECKED: 93-07-21	
GENERAL TOLERANCES		STANDARDIZATION: 93-07-21		PANTZER	
RANGE OF NOMINAL DIMENSIONS (± mm)		MABB		SCALE	
CLASS 1)	≤50	>50 ≤180	>180 ≤400	>400	± 3'
FINE	0,5	1,0	1,5	2,0	
MEDIUM	1,0	2,0	3,0	4,0	
COARSE	2,0	3,5	5,0	6,5	
TAPPED HOLES ACC. ISO 4039 / JED-102		051957		J 93-07-21	
1) TOLERANCE CLASS APPLIED CROSSMARKED		DCN-NO.		REV.	
		DATE			
		A 2		141	
		894 601 018 2		653 1/1	
		SHAPE CODE		REPLACEMENT FOR	
		894 601 018 2/89-08-03			

EXPERT CODE 760

PRODUCT TYPE 11X