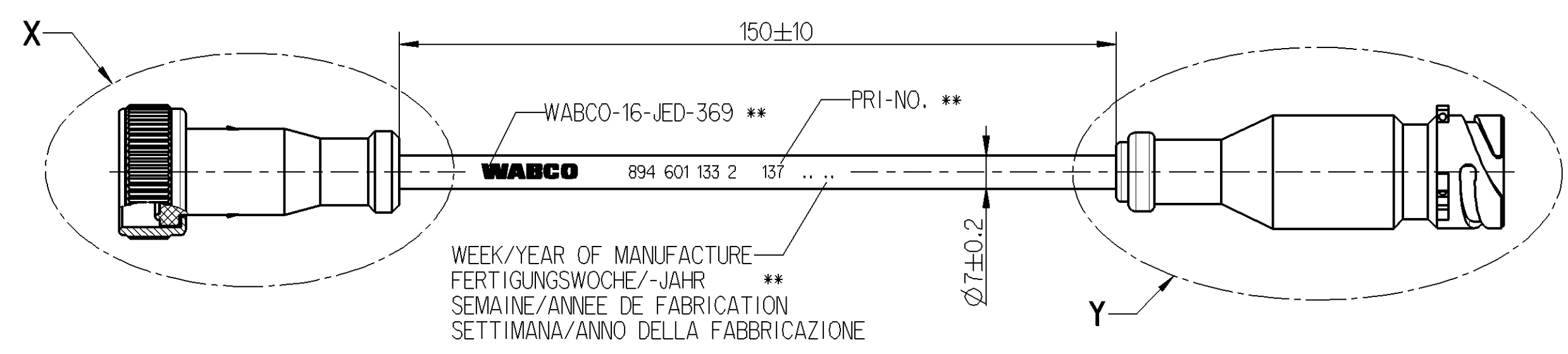


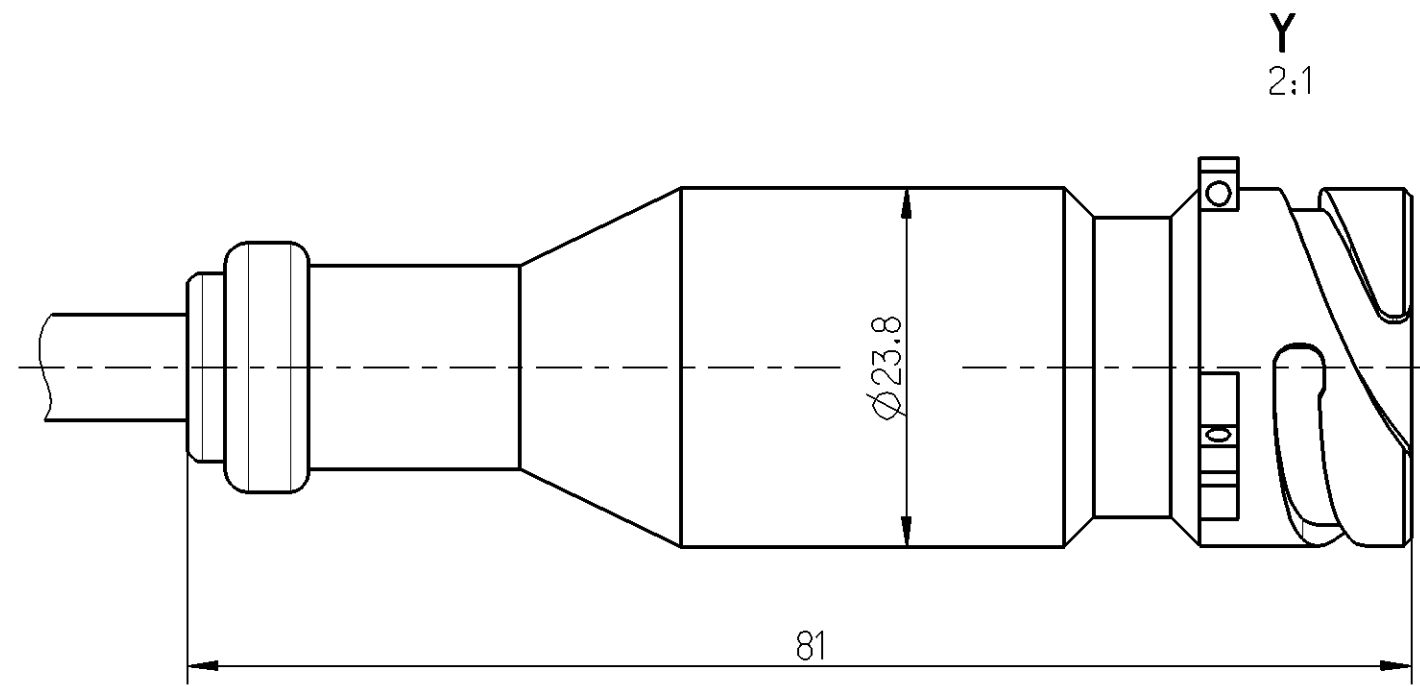
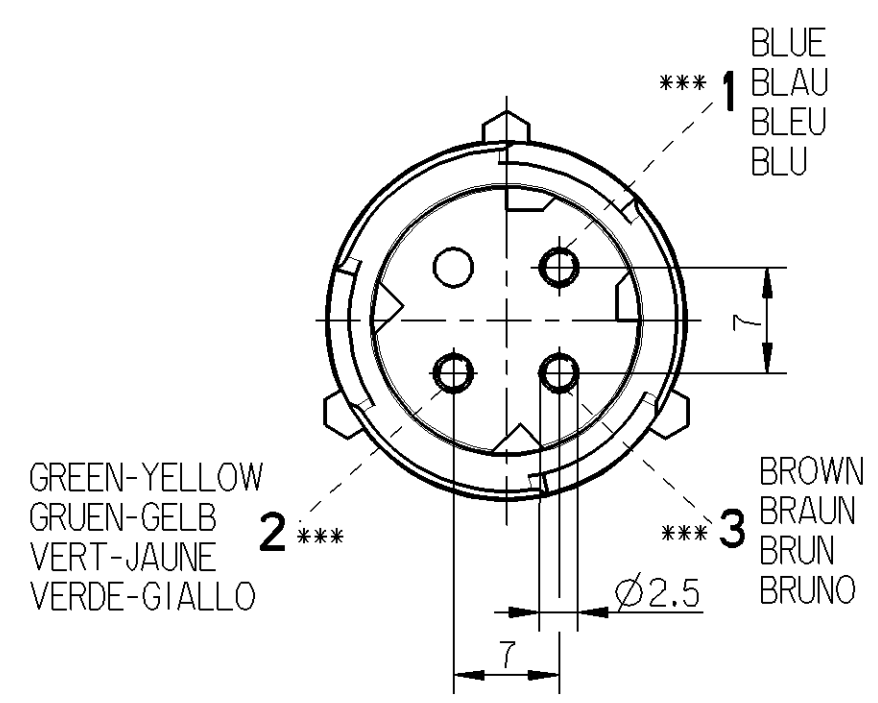
CODE  
KODIERUNG  
CODE  
CODICE } ISO 15170-B1-3.1-Sn/K1

1:1



WABCO 894 601 133 2 137 ...  
WEEK/YEAR OF MANUFACTURE  
FERTIGUNGSWOCHE/-JAHR  
SEMAINE/ANNEE DE FABRICATION  
SETTIMANA/ANNO DELLA FABBRICAZIONE

- \*\* ABRASION RESISTANT PRINT  
ABRIEBFESTER AUFDRUCK  
IMPRESSION RESISTANTE A L' ABRASION  
IMPRONTA RESISTENTE ALL' ABRASIONE } RAL 9001
- \*\*\* SURFACE PROTECTION  
OBERFLAECHENSCHUTZ  
PROTECTION DE SURFACE  
PROTEZIONE SUPERFICI } Sn
- THREE CORE CABLE  
LEITUNG DREIADRIG  
CABLE A TROIS CONDUCTEURS  
CAVO A TRE CONDUTTORI } PUR  
3x1.5mm<sup>2</sup>
- THERMAL RANGE OF APPLICATION  
THERMISCHER ANWENDUNGSBEREICH  
GAMME D'APPLICATION THERMIQUE  
CAMPO TERMICO D'APPLICAZIONE } -40 °C...+80 °C



TYPE OF PROTECTION (IN CONNECTION WITH PLUG)  
SCHUTZART (IN VERBINDUNG MIT STECKER)  
MODE DE PROTECTION (DANS CONNECTION AVEC FICH)  
TIPO DI PROTEZIONE (IN RELAZIONE CON SPINA) } IP6K7 IP6K9K  
ISO 20653

RESISTANT TO  
BESTAENDIG GEGEN } AIR, WATER, MINERAL OIL, PETROL, DIESELOIL, SALTSpray  
LUFT, WASSER, MINERALOEL, BENZIN, DIESELOEL, SALZSPRUEHNEBEL  
RESISTANT A  
AIR, EAU, HUILE MINERALE, ESSENCE, GASOIL, BROUILLARD SALIN  
RESISTENTE A } ARIA, AQUA, OLIO MINERALE, BENZINA, GASOLIO, NEBBIA SALINA

INSTALLATION INSTRUCTIONS FOR CABLES TO BE OBSERVED. SEE DOCUMENT  
EINBAUINWEISE FUER KABEL SIND ZU BEACHTEN. SIEHE DOKUMENT  
IL FAUT OBSERVER LES INDICATIONS POUR L'INSTALLATION DES CABLES. VOIR DOCUMENT  
SONO DA OSSERVARE GLI INDICAZIONI DI MONTAGGIO DEI CAVI. VEDERE DOCUMENTO } 449 000 000 0  
DOC. CODE 011

\* DIN 16901-150

General Specification: JED-334-0 *		Copyright WABCO®		<b>WABCO</b>			
Further Technical Data:		Date	Signature	CABLE WITH SOCKET			
Doc. Code: Sheet: To		2011-02-11	Hornschmacher	KABEL MIT GERAETESTECKDOSE			
General Tolerances JED-261		2011-02-11	Gruenderker	CABLE AVEC PRISE DE COURANT			
Class 1) ≤ 50 > 50 ≤ 180 > 180 ≤ 400 > 400		Expert		CAVO CON PRESA DI CORRENTE			
Fine 0.5 1.0 1.5 2.0		Hoefler					
Medium 1.0 2.0 3.0 4.0		Mass	Scale	Material No.		Date of first issue: 1998-09-11	
Coarse 2.0 3.5 5.0 6.5		0.050 KG	1:1 2:1	894 601 133 2		Doc.Code	Language
Tapped Holes acc.		Size	CAD System	ECN-No.		Revision	Techn. Resp.
1) Tolerance Class Applied Crossmarked		A 2	Pro/E	154635		A	6390_EM
				Replacement for		005 ML 1/1	
				100mm			

Non e' permesso consegnare o terzi o riprodurre questo documento, ne utilizzare il contenuto o renderlo comunque noto a terzi.  
 E' fatto riserva di tutti i diritti, espressi o non, e di tutti i marchi e di tutti i brevetti o di modelli.  
 Copying of this document and giving it to others and the use or communication of the contents thereof, are forbidden without express  
 permission of the manufacturer. The manufacturer assumes no responsibility for damage or injury caused by the use of the product.  
 Alle Rechte fuer den Fall der Patentierung oder Gebrauchsmuster-Eintragung vorbehalten.

Toute communication ou reproduction de ce document, toute exploitation ou communication de son contenu sont interdites, sauf  
 autorisation expresse. Tout manquement a cette regle constitue un abus, eventuellement et expose son auteur au versement de dommages et  
 interets. Tous droits de propriété industrielle reserves, notamment en matière de brevets et de modèles.  
 Weitergabe sowie Vervielfaeltigung dieser Unterlagen, Verwertung und Mitteilung ihres Inhalts nicht gestattet, soweit  
 nicht ausdruecklich zugestimmt. Zuwiderhandlungen stellen einen strafrechtlichen Missbrauch dar und verpflichten zu Schadensersatz.  
 Alle Rechte fuer den Fall der Patentierung oder Gebrauchsmuster-Eintragung vorbehalten.