

FOR FLAT CONTACT
 FUER FLACHSTECKER IEC 760-6.3x0.8
 POUR LES CONTACT PLATS
 PER CONTATTO PIATTO

SURFACE PROTECTION : gal Sn
 OBERFLAECHENSCHUTZ : gal Sn
 PROTECTION DE SURFACE : gal Sn
 PROTEZIONE SUPERFICI : gal Sn

THERMAL RANGE OF APPLICATION
 THERMISCHER ANWENDUNGSBEREICH } -40° C...+80° C
 GAMME D'APPLICATION THERMIQUE
 CAMPO DI APPLICAZIONE TERMICA

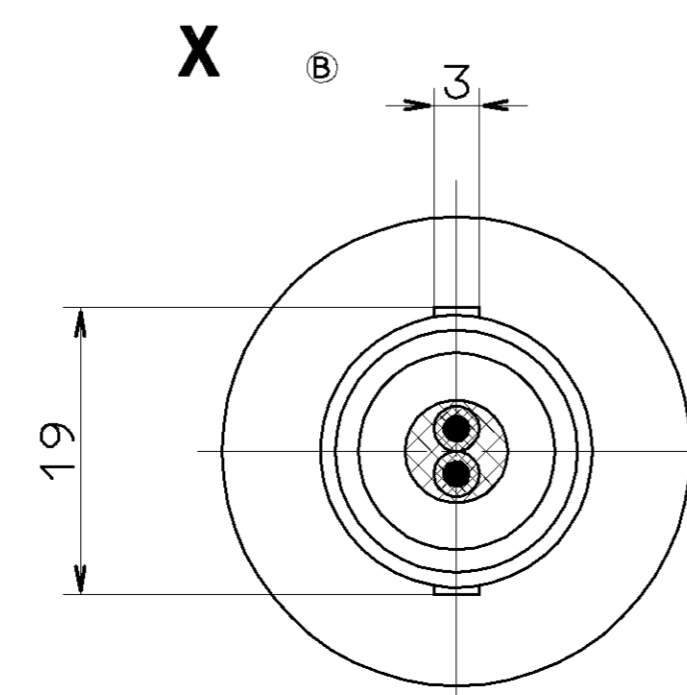
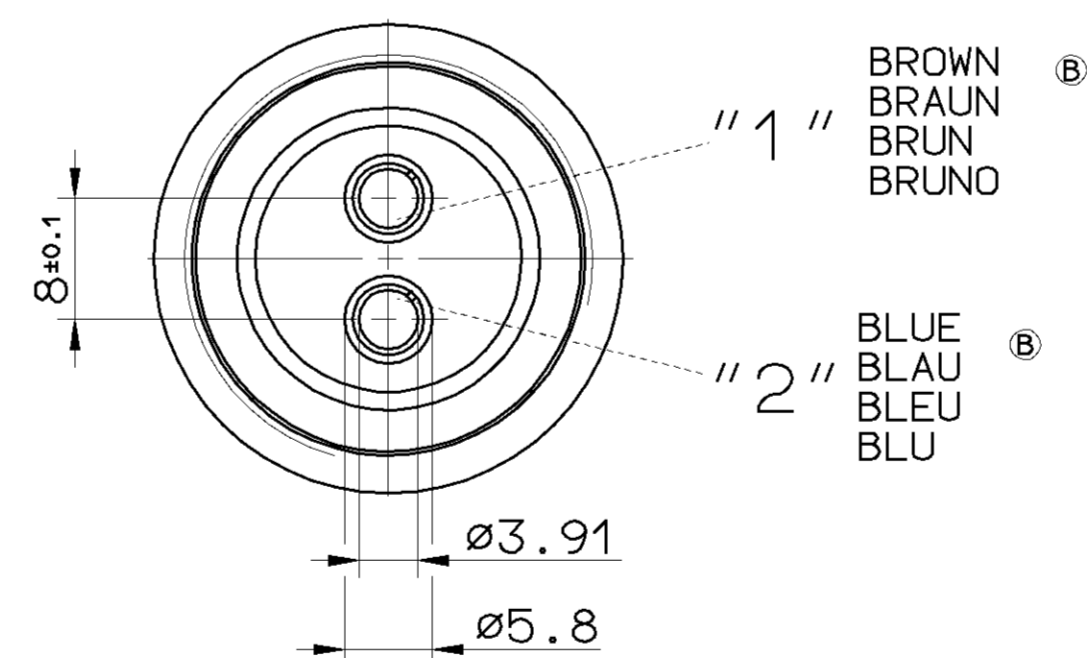
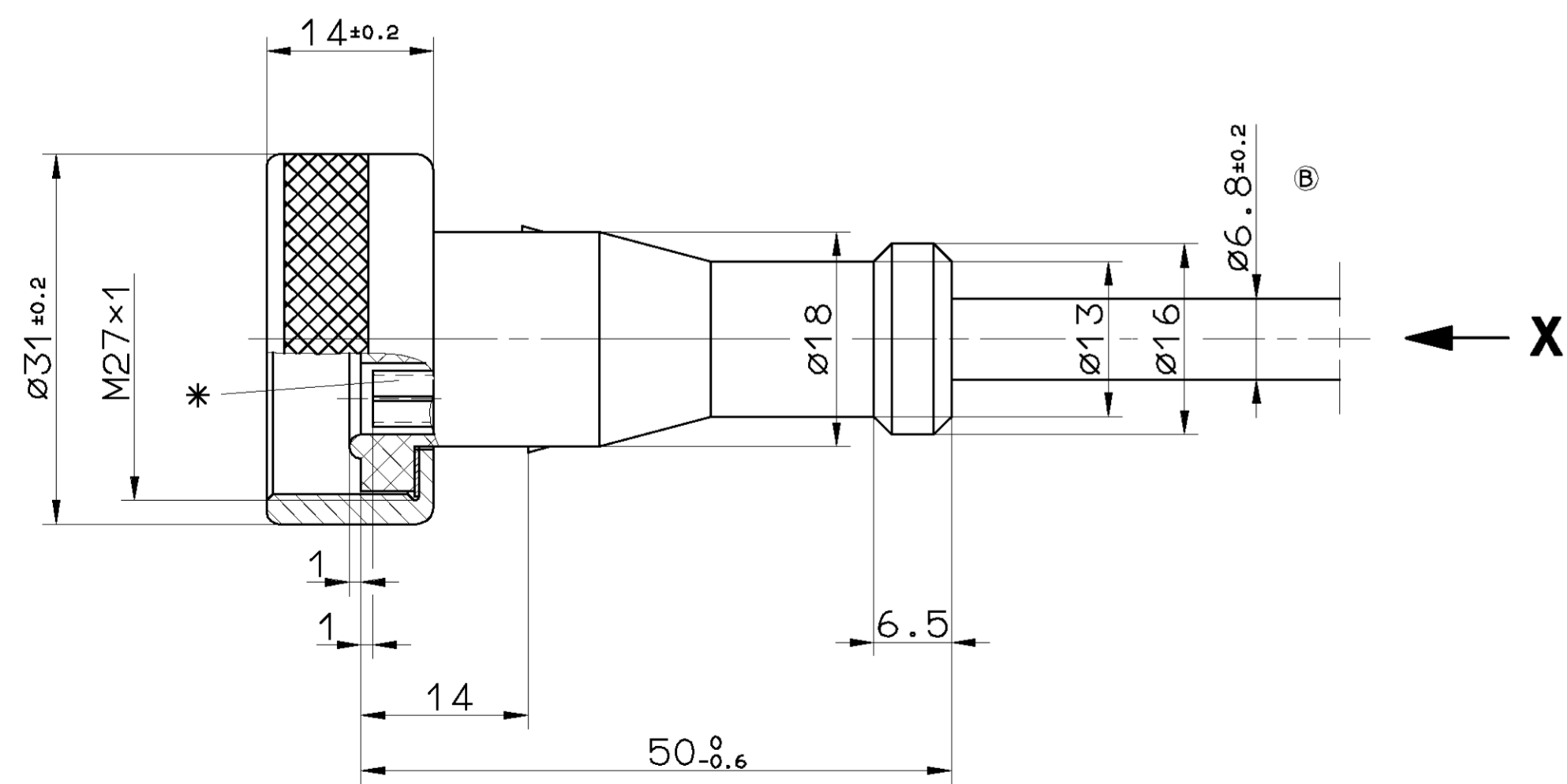
TYPE OF PROTECTION (IN CONNECTION WITH PLUG)
 SCHUTZART (IN VERBINDUNG MIT STECKER) } ^B IP 69 K
 MODE DE PROTECTION (DANS CONNECTION AVEC FICHE)
 TIPO DI PROTEZIONE (IN RELAZIONE CON SPINA)

2-CORES CABLE
 LEITUNG 2-ADRIG } PUR
 CABLE A 2-FILS } 2x1.5mm²
 CAVO A 2-FILI

RESISTANT TO
 BESTAENDIG GEGEN } AIR, WATER, MINERAL OIL, PETROL, DIESELOIL, SALTS PRAY
 RESISTANT A } LUFT, WASSER, MINERALOEL, BENZIN, DIESELOEL, SALZSPRUEHNEL
 RESISTENTE A } AIR, EAU, HUILE MINERALE, ESSENCE, GASOIL, BROUILLARD SALIN
 ARIA, AQUA, OLIO, MINERALE, BENZINA, GASOLIO, NEBBIA SALINA

STRAIN RELIEF CABLE
 ZUGENTLASTUNG KABEL } MAX. 200 N φ=20° C
 ARRET DE CABLE
 ARRESTO DI CAVO

^B SURFACE PROTECTION :
 OBERFLAECHENSCHUTZ : gal Ag
 * PROTECTION DE SURFACE : gal Ag
 PROTEZIONE SUPERFICI :



*** DIN 16 901-150

First production samples, samples from new or modified moulds or changes of every kind must be approved by Engineering Department.
 Teile der ersten Produktion, Teile aus neuen oder geänderten Formenrößen oder Änderungen jeglicher Art bedürfen der Genehmigung durch die Entwicklungsabteilung.
 Les premières pièces de production, les pièces provenant de nouveaux moules ou de moules modifiés, ou toutes autres modifications, doivent être approuvées par le département des études.
 Campioni di inizio produzione, campioni ottenuti con stampi nuovi o modificati o con qualsiasi genere di modifica devono essere approvati dall'ufficio tecnico.

GENERAL SPECIFICATION: JED-334 ***	
FURTHER TECHNICAL DATA:	
DOC. CODE:	SHEET: TO
GENERAL TOLERANCES	
RANGE OF NOMINAL DIMENSIONS (± mm)	
CLASS 1)	< 50
FINE	0,5 1,0 1,5 2,0
MEDIUM	1,0 2,0 3,0 4,0
COARSE	2,0 3,5 5,0 6,5
TAPPED HOLES ACC. ISO 4039 / JED-162	
1) TOLERANCE CLASS APPLIED CROSSMARKED	

DATE	SIGNATURE
93-06-16	WEBER
CHECKED:	93-06-16 RITTER
STANDARDIZATION:	93-06-21 PANTZER
MASS	SCALE
894 604 214 2	2:1 (1:1)
SIZE	T.R.I.
A 1	142

CADAM-DRAWING COPYRIGHT		WABCO	
DRAWN:		CABLE WITH SOCKET	
93-06-16 WEBER		KABEL MIT GERAETESTECKDOSE	
CHECKED:		CABLE AVEC PRISE DE COURANT	
93-06-16 RITTER		CAVO CON PRESA DI CORRENTE	
STANDARDIZATION:		PRODUCT IDENTIFICATION NO.	
93-06-21 PANTZER		894 604 214 2	
DOC. CODE	SHEET	DOC. CODE	SHEET
653	1/1	653	1/1
REPLACEMENT FOR		SHAPE CODE	
884 034 142 2		884 034 142 2	

EXPERT CODE 774

PRODUCT TYPE 112

TUTTE LE INFORMAZIONI DI RIPRODUZIONE DI QUESTO DOCUMENTO, IN TUTTE LE LINGUE, SONO LA PROPRIETA' DI WABCO. IL CONTENUTO DI QUESTO DOCUMENTO NON PUO' ESSERE RIPRODOTTO, TRADOTTO, COPIATO, RICEVUTO, TRASMESSO, IN QUALSIASI MODO, SENZA IL CONSENSO PRELIMINARE DI WABCO. IL RISPETTAMENTO DI QUESTI TERMINI E CONDIZIONI E' OBBLIGO DI TUTTI I CLIENTI, RISPETTAMENTE IN TUTTE LE LINGUE. IL RISPETTAMENTO DI QUESTI TERMINI E CONDIZIONI E' OBBLIGO DI TUTTI I CLIENTI, RISPETTAMENTE IN TUTTE LE LINGUE. IL RISPETTAMENTO DI QUESTI TERMINI E CONDIZIONI E' OBBLIGO DI TUTTI I CLIENTI, RISPETTAMENTE IN TUTTE LE LINGUE. IL RISPETTAMENTO DI QUESTI TERMINI E CONDIZIONI E' OBBLIGO DI TUTTI I CLIENTI, RISPETTAMENTE IN TUTTE LE LINGUE.