

NON E' PERMESSO CONSEGNARE A TERZI O RIPRODURRE QUESTO DOCUMENTO, NE UTILIZZARNE IL CONTENUTO O RENDERE LO COMUNE NOTO A TERZI SENZA AUTORIZZAZIONE ESPLICITA. OGNI VIOLAZIONE SARA' PUNITA CON LA LEGGE. TUTTA LA RESPONSABILITA' SARA' A CARICO DELL'UTENTE. E' FATTA RISERVA DI TUTTI I DIRITTI DERIVANTI DA BREVETTI O MODELLI. IL CONTENUTO DI QUESTO DOCUMENTO NON E' GARANTITO. LA FIRMA DEUTSCH I.D.P. NON E' RESPONSABILE PER DANNI O PERDITE DI QUALSIASI TIPO.

\* NOT SUPPLIED  
 \* NICHT IM LIEFERUMFANG  
 \* NON FUORNI  
 \* NON SI FORNISCONO

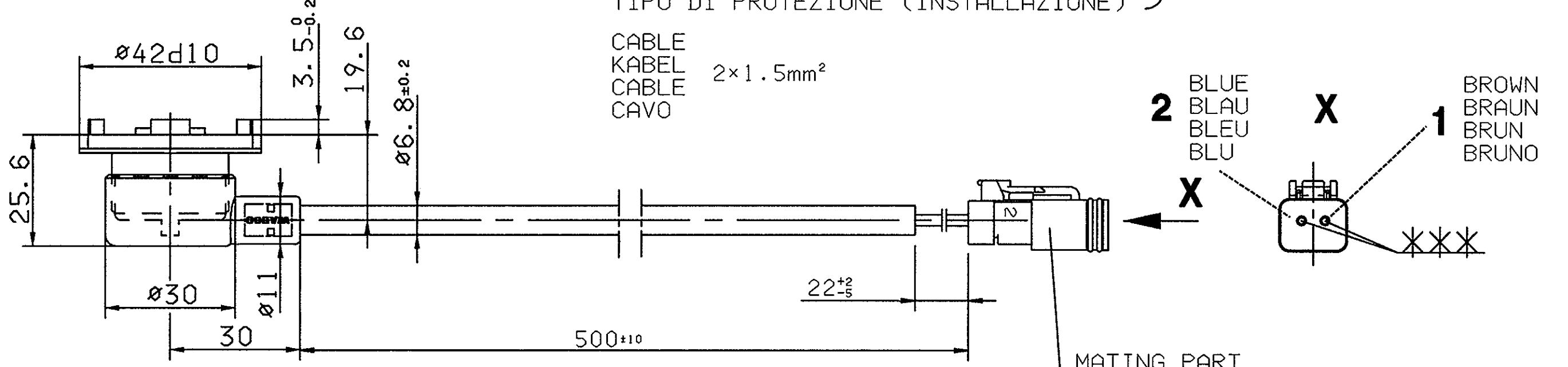
SURFACE PROTECTION  
 OBERFLAECHENSCHUTZ  
 PROTECTION DE SURFACE  
 PROTEZIONE SUPERFICI

\*\* Sn  
 \*\*\* Ni/Au

THERMAL RANGE OF APPLICATION :  
 THERMISCHER ANWENDUNGSBEREICH: -40°C...+80°C  
 GAMME D'APPLICATION THERMIQUE:  
 CAMPO TERMICO D'APPLICAZIONE :

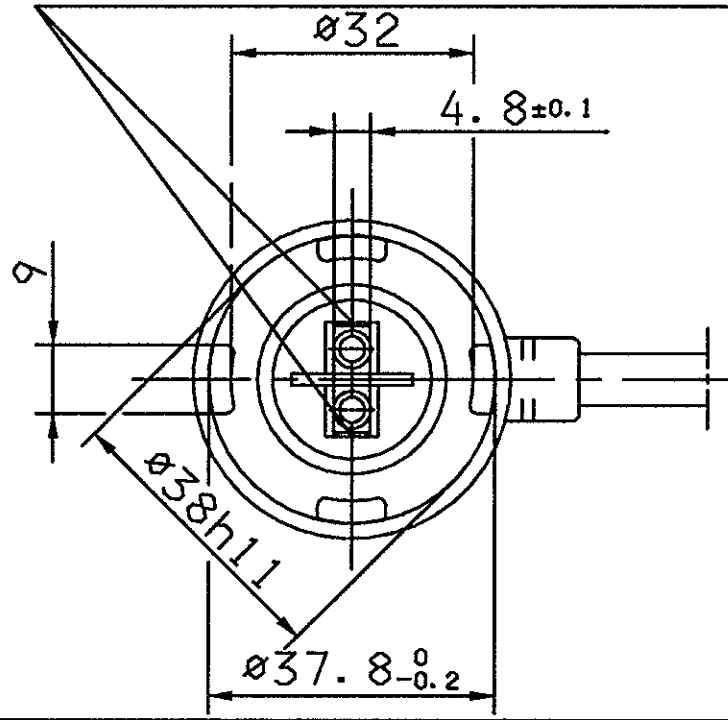
TYPE OF PROTECTION (WHEN INSTALLED)  
 SCHUTZART (IN VERBAUTEM ZUSTAND)  
 MODE DE PROTECTION (A MONTER)  
 TIPO DI PROTEZIONE (INSTALLAZIONE) } IP 67 IEC-529

CABLE  
 KABEL  
 CABLE  
 CAVO 2x1.5mm<sup>2</sup>



MATING PART  
 GEGENSTUECK  
 PENDANT  
 ACCOPPIAMENTO  
 FIRMA DEUTSCH I.D.P.  
 DT 04-2-W2P \*

APPLICABLE FOR CONTACTS ACCORDING TO  
 VERWENDBAR FUER KONTAKTE NACH  
 APPLICABLE AUX CONTACTS SELON  
 UTILIZZABILE PER CONTATTO SECONDO  
 4, 8 DIN 46 247  
 \*\*



FURTHER TECHNICAL DATA SEE					
IDENTIFICATION No. :					
CODE FOR DOCUMENT :			SHEET: TO		
GENERAL TOLERANCES					
RANGE OF NOMINAL DIMENSIONS (±mm)					
CLASS	1)	≤50	>50 ≤180	>180 ≤400	>400
I		0.5	1	1.5	2
II	x1	2	3	4	±3'
III		2	3.5	5	6.5

1) TOLERANCE CLASS APPLIED CROSSMARKED

L	
K	
J	
H	
G	
F	
E	
D	
C	
B	
301170	- A
ECN-No	REV
1.10.99	DATE

COPYRIGHT	
DATE	SIGNATURE
1.10.99	L. GELDARD
CHECKED	
EXPERT CODE	303
MASS	SCALE
0.062 kg	1:1 (2:1)
SIZE	T.R.I
A3	300

<b>WABCO</b>			
CABLE WITH PLUG KABEL MIT STECKER CABLE AVEC FICHE CAVO CON SPINA			
PRODUCT SPECIFICATION No			
894 606 324 2		DOCUMENT CODE	SHEET
		605	1/1
PROD. GROUP	SHAPE CODE	PRODUCT TYPE	
505		002	
REPLACEMENT FOR			

38h11	0 -0.160
42d10	-0.080 -0.180