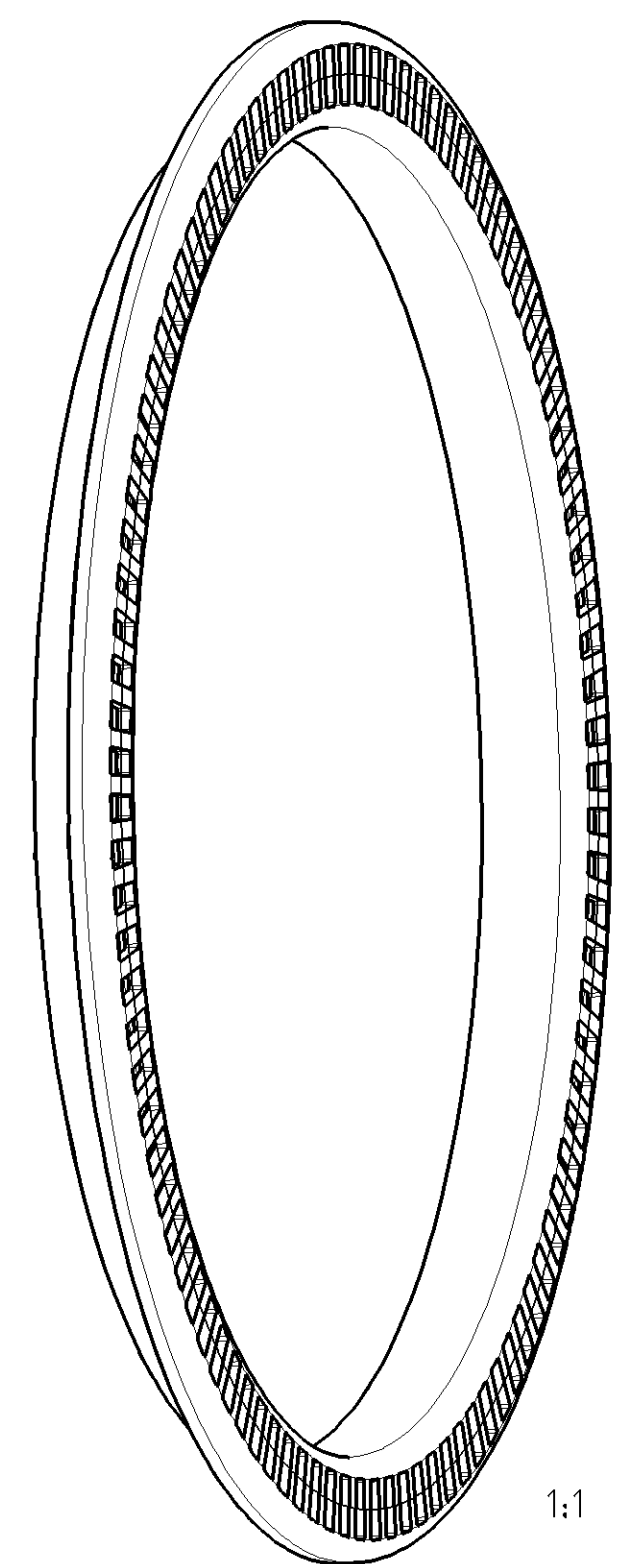
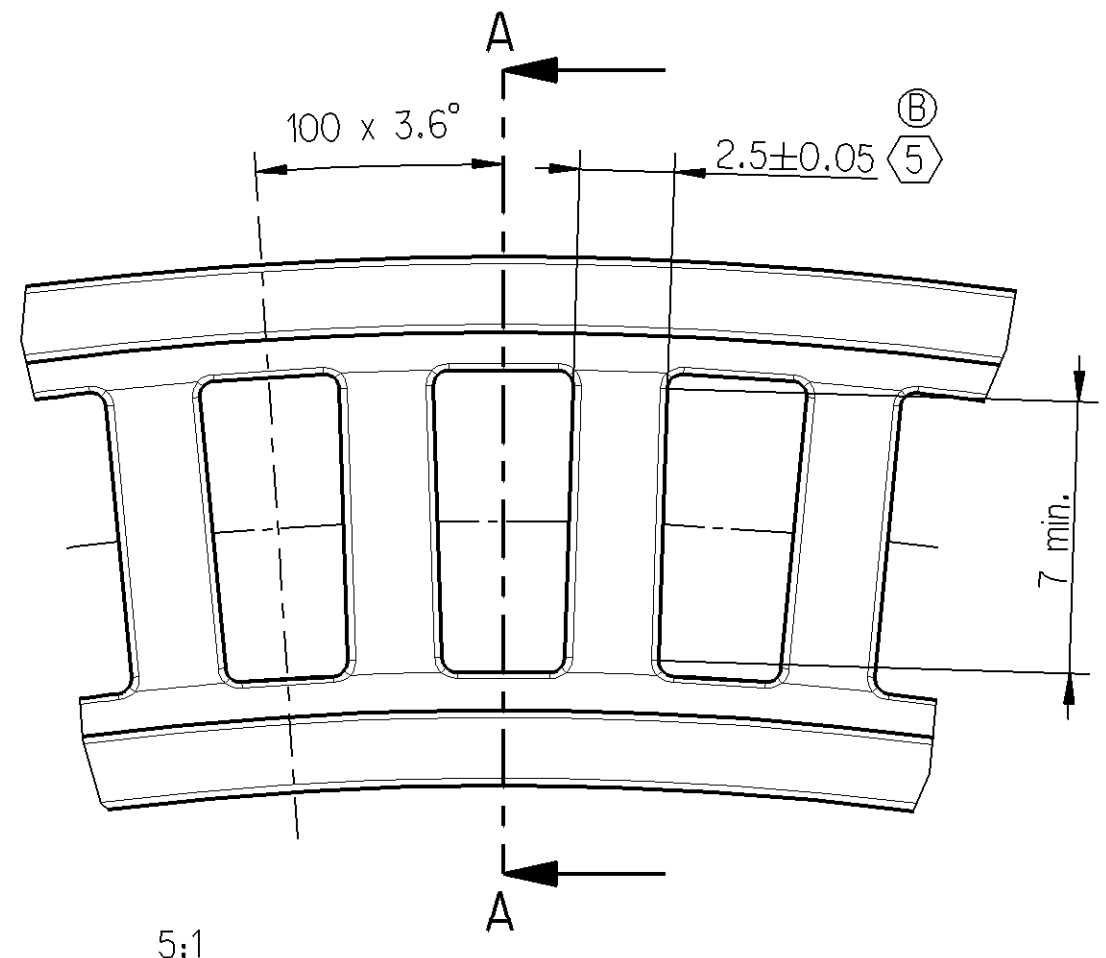
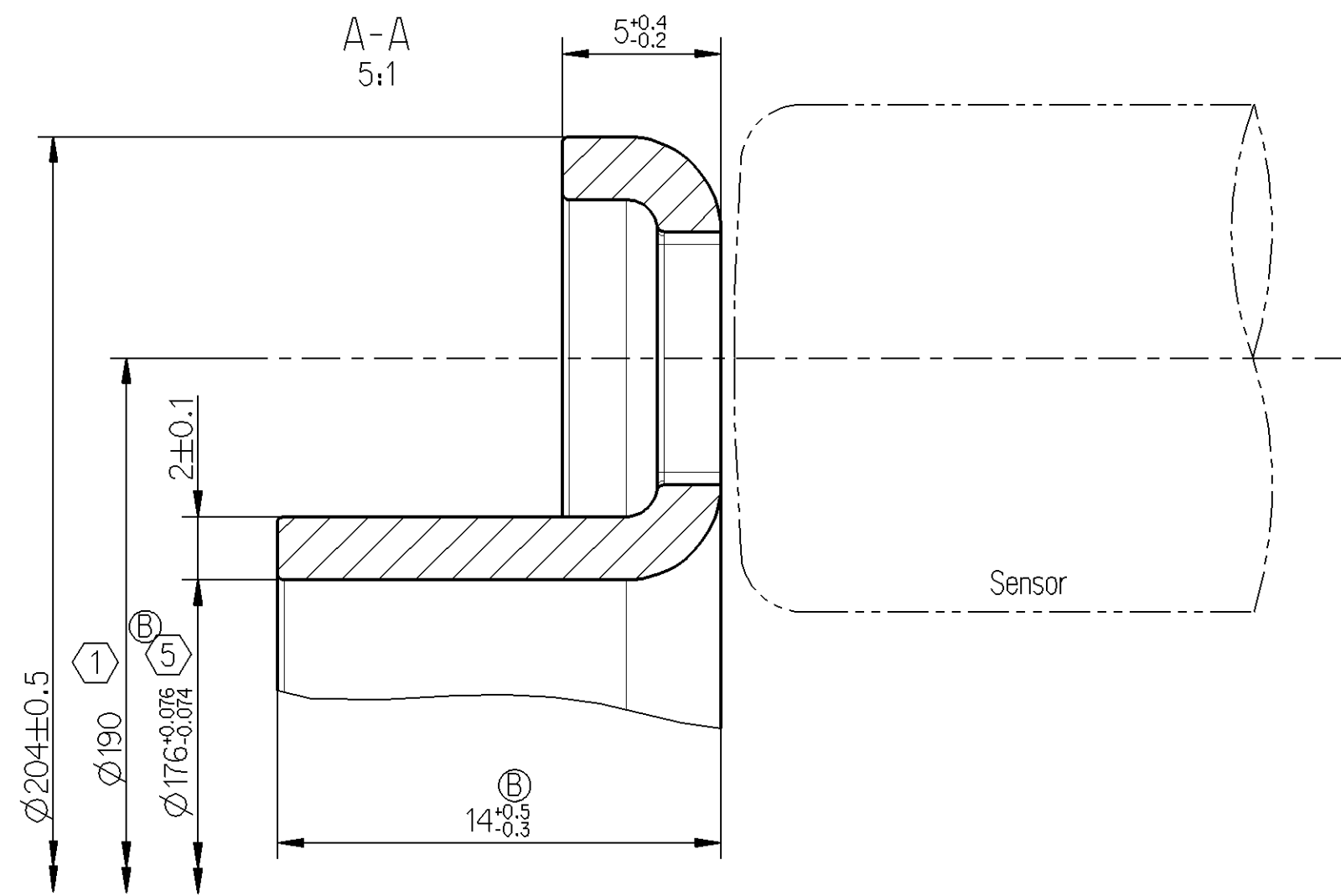


Non è permesso consegnare o terzi o riprodurre questo documento, né utilizzare il contenuto o renderlo comunque noto a terzi senza permesso scritto dalla WABCO. È vietata espressamente la ristampa o l'uso non autorizzato. E' fatto riserva di tutti i diritti, espressi o non, di brevetto o di marchio. Copying of this document and giving it to others and the use or communication of the contents thereof, are forbidden without express written permission from WABCO. This document is the property of WABCO and its content shall remain confidential. All rights reserved in the event of the grant of patent or registration of a utility model or design. This document is the subject of copyright.

Toute communication ou reproduction de ce document, toute exploitation ou communication de son contenu sont interdites, sauf autorisation expresse. Il est formellement interdit de divulguer son contenu ou de le rendre public sans autorisation écrite de WABCO. Toute réimpression ou utilisation non autorisée sans la permission écrite de WABCO est formellement interdite. Toute réimpression ou utilisation non autorisée sans la permission écrite de WABCO est formellement interdite. Weitergabe sowie Vervielfältigung dieser Unterlagen, Verwertung und Mitteilung ihres Inhalts nicht gestattet, soweit nicht ausdrücklich zugelassen. Zuwiderhandlungen stellen einen strafrechtlichen Missbrauch dar und verpflichten zu Schadensersatz. Alle Rechte für den Fall der Patentierung oder Gebrauchsmuster-Eintragung vorbehalten.

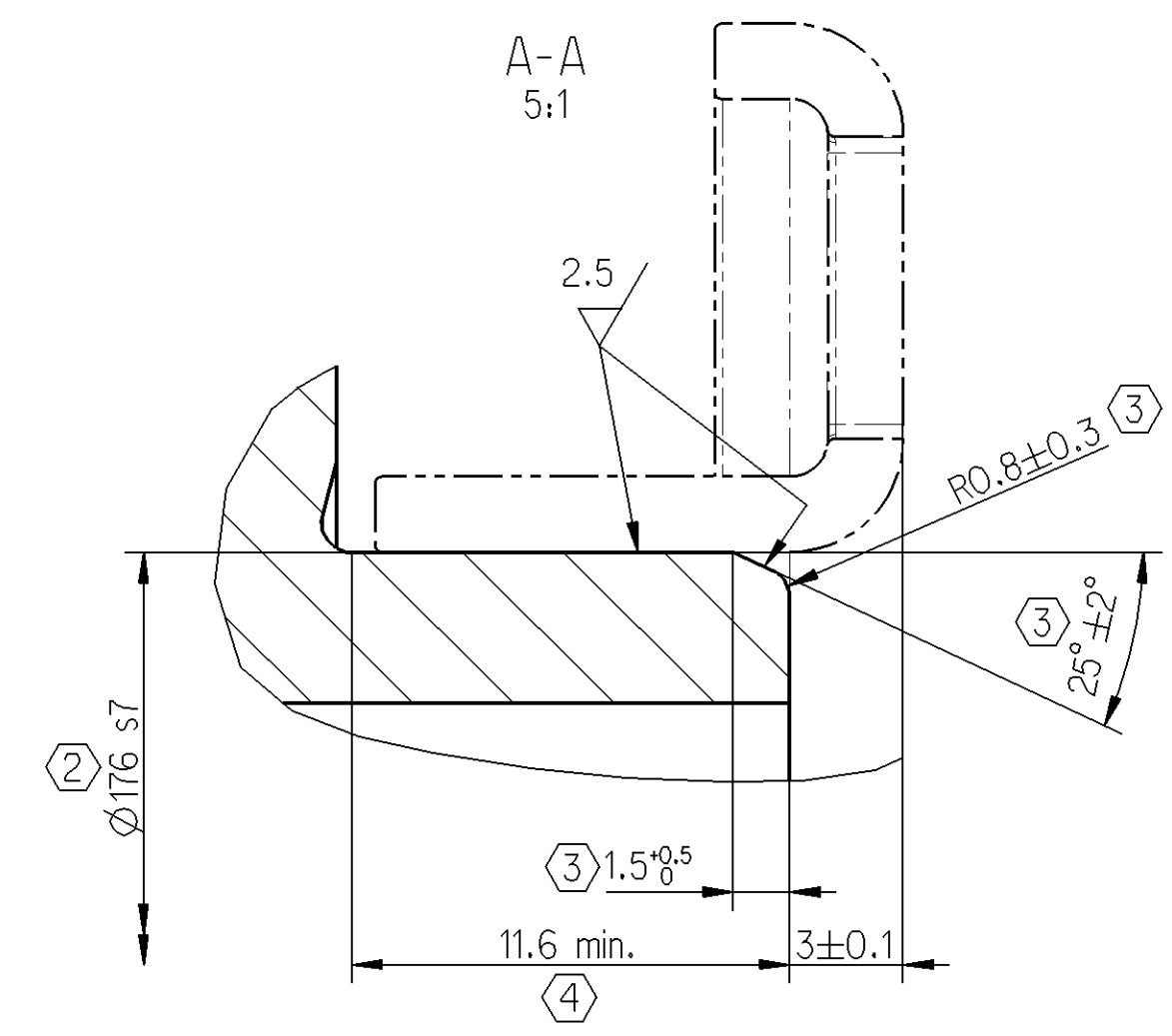


1:1



5:1

Required dimensions of the hub:  
Erforderliche Masse der Nabe:



- ① Pitch diameter / sensor position  $\varnothing 190 \pm 1.5$   
Abtastdurchmesser / Sensorposition  $\varnothing 190 \pm 1.5$
- ② mandatory hub diameter 176 s7 (+0.108/+0.148)  
erforderlicher Nabendurchmesser
- ③ mandatory shape for appropriate mounting  
notwendige Kontur fuer sachgerechte Montage
- ④ mandatory minimum dimension to the start of radius;  
further design of inner edge of the hub at the descretion of the customer  
erforderliches minimales Mass bis zum Beginn des Radius';  
weitere Ausfuehrung der Innenkante der Nabe nach Wahl des Kunden
- ⑤ dimensions without coating (sheet metal part)  
Masse ohne Beschichtung (Blechteil)
- Ⓑ coating thickness 10 to 150  $\mu\text{m}$   
Beschichtungsstaerke 10 bis 150  $\mu\text{m}$

Material: ferromagnetic steel, corrosion protected  
Material: ferromagnetischer Stahl, korrosionsgeschuetzt

Pole wheel installation according to WABCO product specification:  
Polrad einbau nach WABCO-Produktspezifikation:  
441 032 100 0 (Doc. Code 035)

General Specification: JED-334-0		Copyright WABCO®		<b>WABCO</b>			
Further Technical Data:		Date	Signature				
Doc. Code:	Sheet: To	2012-10-01	Rathjen	Polrad		Date of first issue: 2011-11-10	
General Tolerances JED-261		Checked	Gruendker	Doc. Code		Language	Sheet
Range of Nominal Dimensions ( ± mm)		Expert		005		DE	1/1
Class 1)	≤ 50	> 50 ≤ 180	> 180 ≤ 400	> 400	Material No.		
Fine	0.5	1.0	1.5	2.0	895 905 568 4		2011-11-10
Medium	1.0	2.0	3.0	4.0	ECN-No.		Revision
Coarse	2.0	3.5	5.0	6.5	159587		5 B
Tapped Holes acc.		Rathjen		Techn. Resp.		Replacement for	
1) Tolerance Class Applied Crossmarked		Mass	Scale	6280_EM		A 2 Pro/E	
		0.23 KG	5:1 (1:1)	ECN-No.		Revision	
		Size	CAD System	159587		5 B	
		A 2	Pro/E	6280_EM		Replacement for	
				100mm			