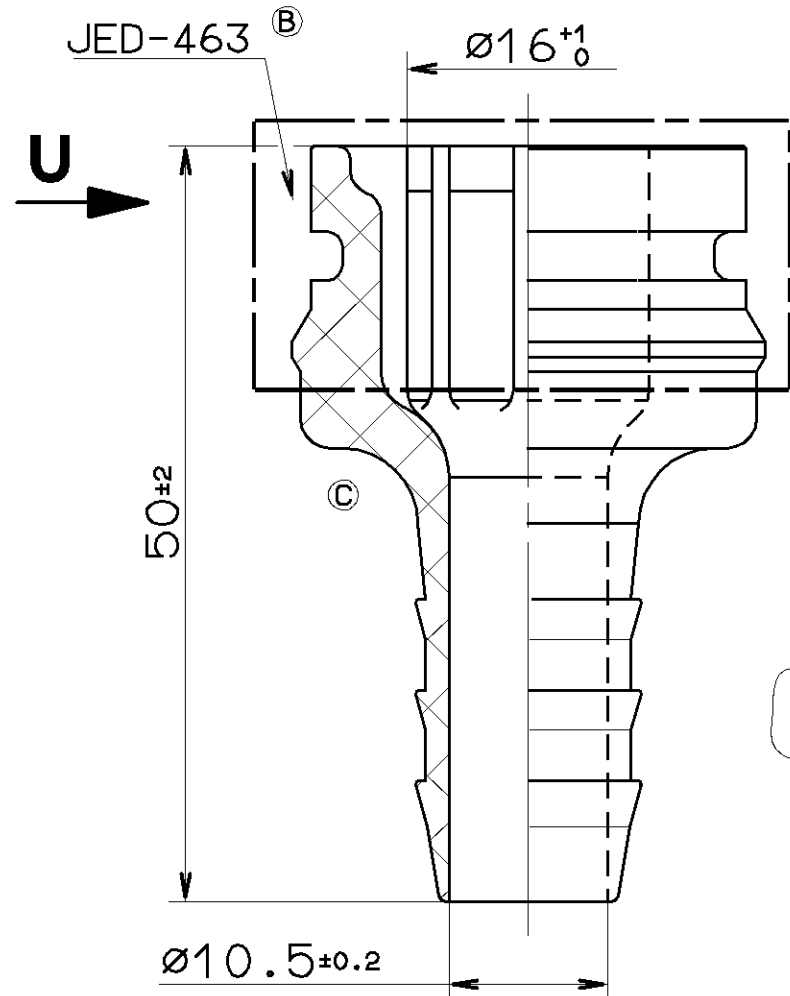
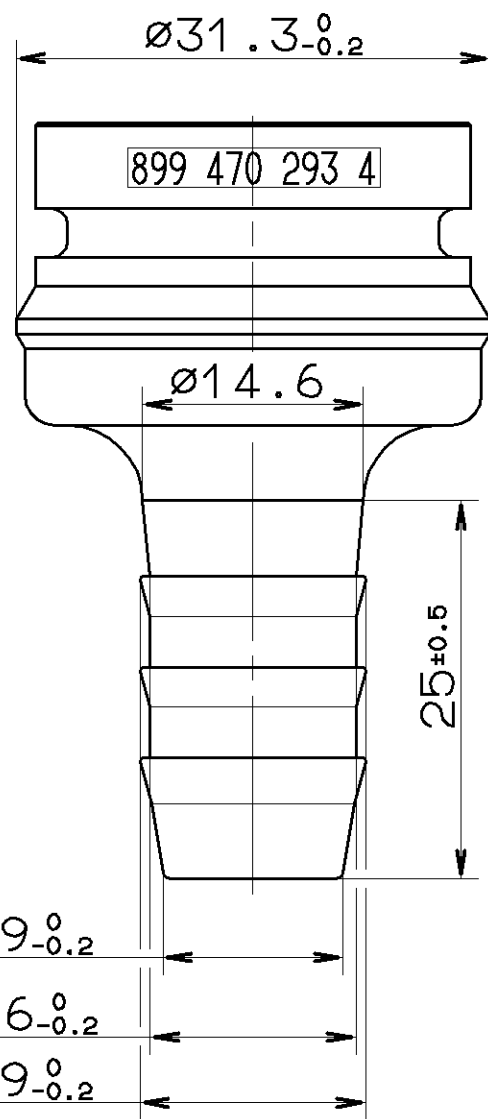


NON È PERMESSO CONSEGNARE A TERZI O RIPRODURRE QUESTO DOCUMENTO, NE UTILIZZARNE IL CONTENUTO O RENDERSI RESPONSABILI PER QUALSIASI INFRAGIONE COSTITUITA DA UN ABUSO EVIDENTE O INFRASOTTO. TUTTA LA RESPONSABILITÀ È COMPARTITA IL RISARCIMENTO E' FATTA RISERVA DI TUTTI I DIRITTI DERIVANTI DA BREVETTI O MODELLI. IL COPIARE, RIPRODURRE, O ALTRO MODO DI COPIARE, O COMUNICARE IL CONTENUTO DI QUESTO DOCUMENTO, SENZA IL CONSENSO DELLA WABCO, È VIETATO. TUTTI I DIRITTI RISERVATI. IL COPIARE, RIPRODURRE, O ALTRO MODO DI COPIARE, O COMUNICARE IL CONTENUTO DI QUESTO DOCUMENTO, SENZA IL CONSENSO DELLA WABCO, È VIETATO. TUTTI I DIRITTI RISERVATI.

TOUTE COMMUNICATION OU REPRODUCTION DE CE DOCUMENT, TOUTE EXPLOITATION OU COMMUNICATION DE SON CONTENU SONT INTERDITES, SAUF AUTORISATION EXPRESSE. TOUT MANQUEMENT A CETTE REGLE CONSTITUE UN ABUS EVIDENT ET EXPOSE SON AUTEUR AU VERSEMENT DE DOMMAGES ET INTERETS. TOUTS DROITS DE PROPRIETE INDUSTRIELLE RESERVES, NOTAMMENT EN MATIERE DE BREVETS ET DE MODELES. IL COPIER, REPRODUIRE, OU AUTRE MANIERE DE COPIER, OU COMMUNIQUER LE CONTENU DE CE DOCUMENT, SANS LE CONSENTEMENT DE LA WABCO, EST INTERDIT. TOUS DROITS RESERVES.

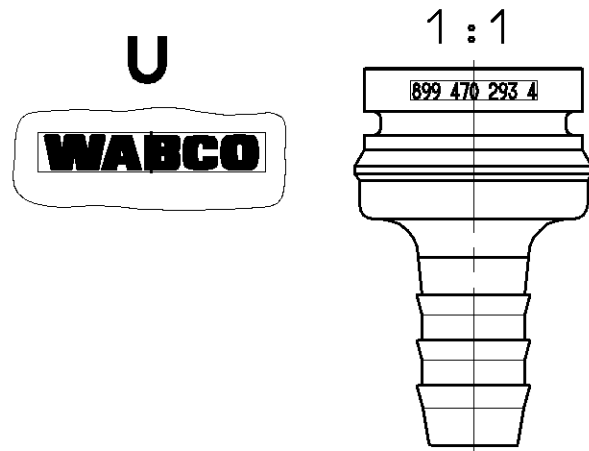
WEITERGABE SOWIE VERVIELFÄLTIGUNG DIESER UNTERLAGE, VERLEIHE, VERKÄUFEN, VERMILTUNG UND MITTEILUNG AN DRETTEN, OHNE ZUGESTANDEN, ZUM WIDERSTREITEN, SOWEIT NICHT AUSDRUECKLICH ANDERSONDERS BEZUG NEHMENDE ANGABEN, SIND VERBODEN. ALLE RECHTE FÜR DEN FALL DER PATENTIERUNG ODER GEBRAUCHSMUSTER-EINTRAGUNG VORBEHALTEN.

STITUTE AN EYDENT ABUSE AND RESULT IN A LIABILITY TO THE PAYMENT OF DAMAGES. ALL RIGHTS ARE RESERVED IN THE EVENT OF THE GRANT OF A PATENT OR THE REGISTRATION OF A UTILITY MODEL OR DESIGN. THIS DOCUMENT IS THE SUBJECT OF COPYRIGHT.



THERMAL RANGE OF APPLICATION
 THERMISCHER ANWENDUNGSBEREICH -40°C...+80°C
 GAMME D'APPLICATION THERMIQUE
 CAMPO DI APPLICAZIONE TERMICA

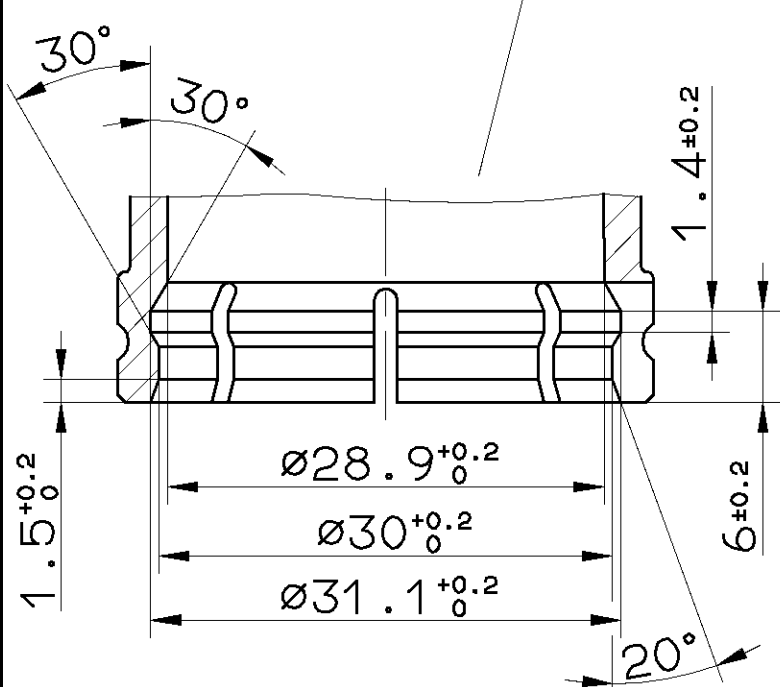
CONTOUR OF THE HOSE NOZZLE FOR TUBE
 DIN 74 324 16x2; DIN 73 378 15x1.5
 DORNPROFIL FUER ROHR DIN 74 324 16x2;
 DIN 73 378 15x1.5
 FORME DE L'EMBOUT DE FLEXIBLE POUR TUYAU
 DIN 74 324 16x2; DIN 73 378 15x1
 PROFILO DEL MANICOTTO PER MONTAGGIO TUBO
 DIN 74 324 16x2; DIN 73 378 15x4.5



MEDIUM: AIR
 MEDIUM: LUFT
 FLUIDE: AIR
 FLUIDO: ARIA

(C) MARERIAL :
 WERKSTOFF: PA 6.6
 MATIERE :
 MATERIALE:

(B) ASSEMBLY:
 MONTAGE:
 MONTAGE: EINSCHNAPPBAR IN KONTUR
 MONTAGGIO:



GENERAL SPECIFICATION:		JED-334	
FURTHER TECHNICAL DATA:			
CODE FOR DOCUMENT:	SHEET:	TO	
GENERAL TOLERANCES			
RANGE OF NOMINAL DIMENSIONS (± mm)			
CLASS 1)	≤50	> 50 ≤180	>180 ≤400
FINE	0,5	1,0	1,5
MEDIUM	1,0	2,0	3,0
COARSE	2,0	3,5	5,0
TAPPED HOLES ACC. ISO 4039 / JED-152			
1) TOLERANCE CLASS APPLIED CROSSMARKED			

DCN-NO.	REV.	DATE
050063	2xC	92-08-14
050009	2xB	92-01-08
045777	1xA	91-06-18

COPYRIGHT	
DATE	SIGNATURE
DRAWN 91-05-28 MEINKING	
CHECKED 91-05-28 SCHULZ	
STANDARDIZATION 91-05-28 PANTZER	
MASS	SCALE
kg	2:1
SIZE	1:1
A 3	T.R.I.

WABCO	
VENTING GUIDE ENTLUEFTUNGSSTUECK GUIDAGE A ECHAPPEMENT GUIDA DI SCARICO	
PRODUCT IDENTIFICATION NO.	
899 470 293 4	
CODE FOR DOCUMENT	SHEET
605	1/1
CODE FOR SHAPE	REPLACEMENT FOR