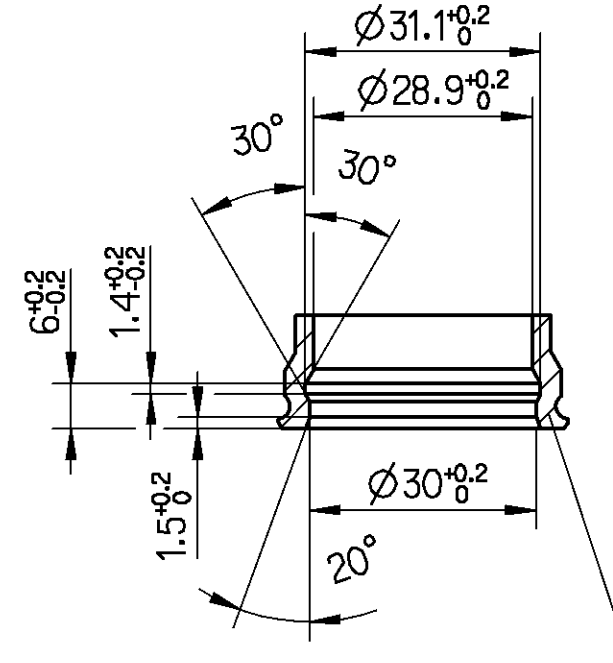
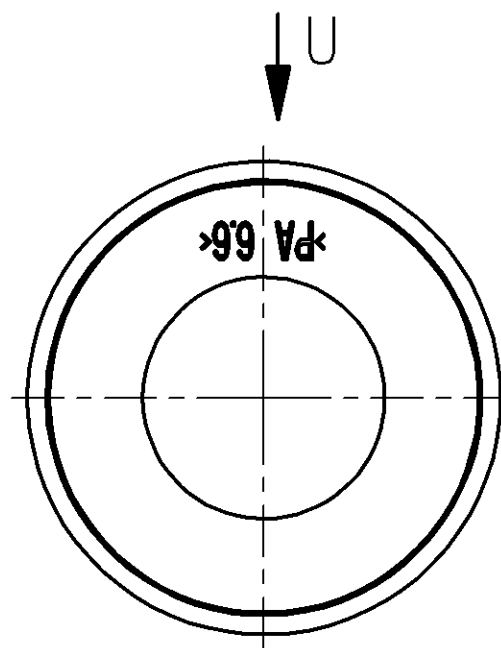


MEDIUM: AIR  
 MEDIUM: LUFT  
 FLUIDE: AIR  
 FLUIDO: ARIA

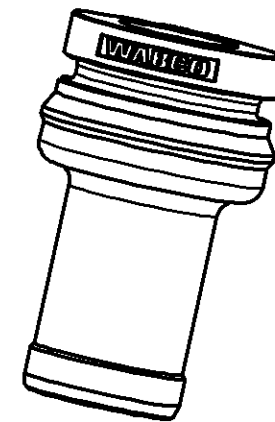
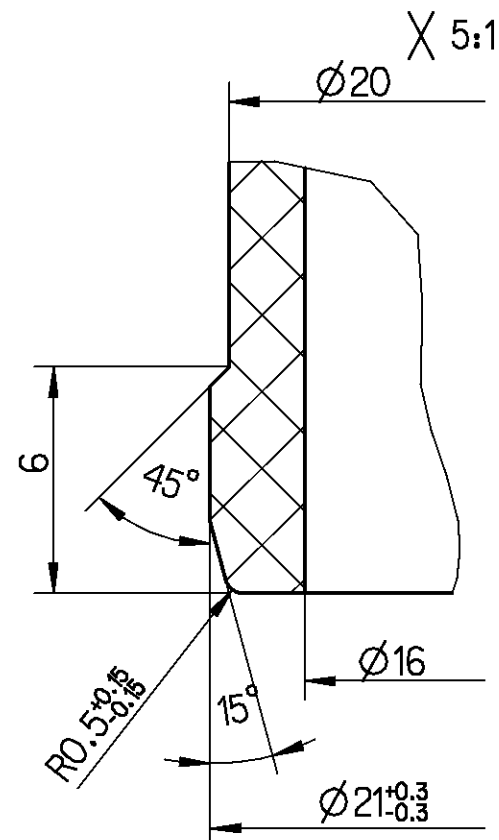
THERMAL RANGE OF APPLICATION:  
 THERM. ANWENDUNGSBEREICH: -40 °C...+80 °C  
 GAMME D'APPLICATION THERMIQUE:  
 CAMPO DI APPLICAZIONE TERMICA:

INSTALLATION POSITION: OPTIONAL  
 EINBAULAGE: BELIEBIG  
 POSITION D'INSTALLATION: A VOLONTE  
 POSIZIONE DI MONTAGGIO: A SCELTA

MAX. DYNAMIC PRESSURE:  
 MAX. STAUDRUCK: pe= 4 bar  
 PRESSION DYNAMIQUE MAXI.:  
 PRESSURE DINAMICA MAX.:



ASSEMBLY ENGAGE IN CONTOUR  
 MONTAGE EINRASTEN IN KONTUR  
 MONTAGE ENCLIQUETER DANS LE CONTOUR  
 MONTAGGIO INGAGGIARE IN CONTORNO



GENERAL SPECIFICATION:		JED-334.0		Pro/ENGINEER DRAWING		<b>WABCO</b>	
FURTHER TECHNICAL DATA:				COPYRIGHT			
DOC. CODE:		TO		DATE		SIGNATURE	
GENERAL TOLERANCES				DRAWN		99-06-18 MEINKING	
RANGE OF NOMINAL DIMENSIONS ( ± mm )				CHECKED		99-06-18 BARTSCHER	
CLASS	1) ≤ 50	> 50	> 180	EXPERT CODE		7 3 9	
	≤ 180	≤ 400	> 400	MASS		SCALE	
FINE	0.5	1.0	1.5	0.012		1:1	
MEDIUM	1.0	2.0	3.0	KG		5:1	
COARSE	2.0	3.5	5.0	SIZE		TRI	
TAPPED HOLES ACC. ISO 4039 / JED-152		060587 1xA 99-06-18		FUNCTION CODE		SHAPE CODE	
1) TOLERANCE CLASS APPLIED CROSSMARKED		DCN-NO. REV. DATE		A 2 140		PRODUCT IDENTIFICATION NO.	
				REPLACEMENT FOR		DOC. CODE SHEET	
				0 0		899 470 298 4 605 1/1	

NON E' PERMESSO CONSERVARE A TERZI O RIPRODURRE QUESTO DOCUMENTO, NE UTILIZZARE IL CONTENUTO O RENDERSI RESPONSABILI PER QUALSIASI DANNI, PERDITE O GUASTI, CHE SIANO CAUSATI DA UN'USURA INDEBITA O DA UN'USURA INDEBITA. IL DIRITTO DI RIPRODUZIONE E' RISERVATO AL PROPRIETARIO DEL DOCUMENTO. E' FATTA RISERVA DI TUTTI I DIRITTI INDIRIZZATI DA BREVETTI O MODELLI.

TOUTE COMMUNICATION OU REPRODUCTION DE CE DOCUMENT, TOUTE EXPLOITATION DE COMMUNICATION DE SON CONTENU, EST INTERDITE ET EXPOSE SON AUTEUR A UN VERSEMENT DE DOMMAGES ET INTERETS, TOUTS DROITS DE PROPRIETE INDUSTRIELLE RESERVES, NOTAMMENT EN MATIERE DE BREVETS ET DE MODELES.

WELTEREABE SOHNE Vervielfaltigung dieser Unterlage, Vervielfertigung und Mitteilung ihres Inhalts nicht zulässig. Jegliche Vervielfaltigung oder Verbreitung ist strafbar. Alle Rechte vorbehalten. In der eventuellen Haftung für Schäden durch den Gebrauch dieses Produkts ist der Hersteller nicht haftbar. Die Haftung für Schäden durch den Gebrauch dieses Produkts ist dem Benutzer vorbehalten.

Drw.: 8994702984-605  
 Tpl.: 8994702984-605 A.1