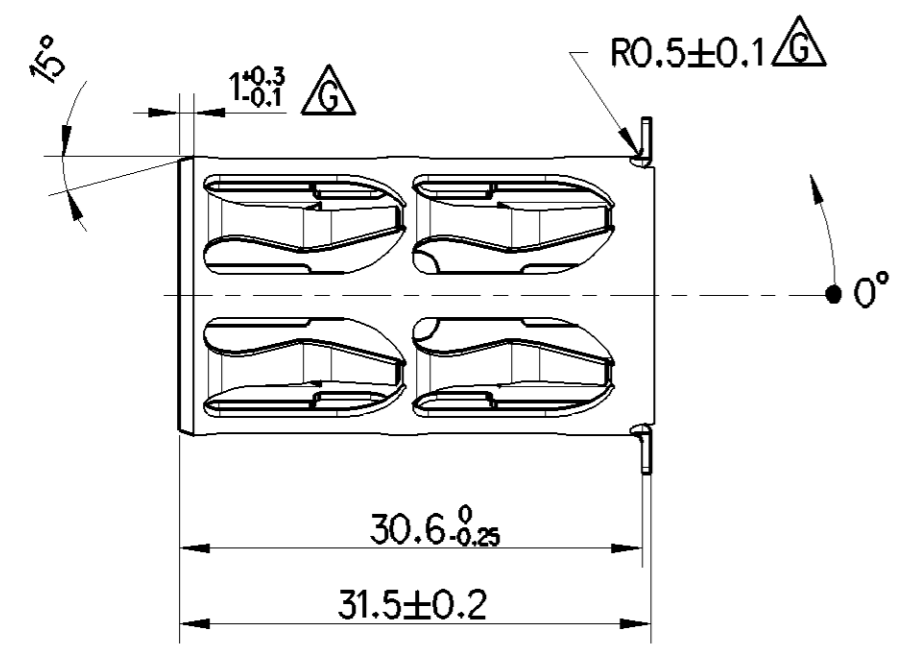


G <CI> CUSTOMER INTERFACE		0
18	H11	+0.110
16	f11	-0.016 -0.126



INSTALLATION POSITION
EINBAULAGE,
POSITION D' INSTALLATION
POSIZIONE DI MONTAGGIO } 0° - 90°

CLAMPING FORCE
KLEMMKRAFT
FORCE DE SERRAGE
FORZA DI SERRAGGIO } 120N ^{MIN} _{20N} (GEMESSEN MIT BUCHSE Ø18.110 UND SENSOR Ø15.874)

MATERIAL
WERKSTOFF
MATIERE
MATERIALE } JED-385 (Cu Be 2, 1/4 HART
AUSGELAGERT AUF 1300N/mm²)

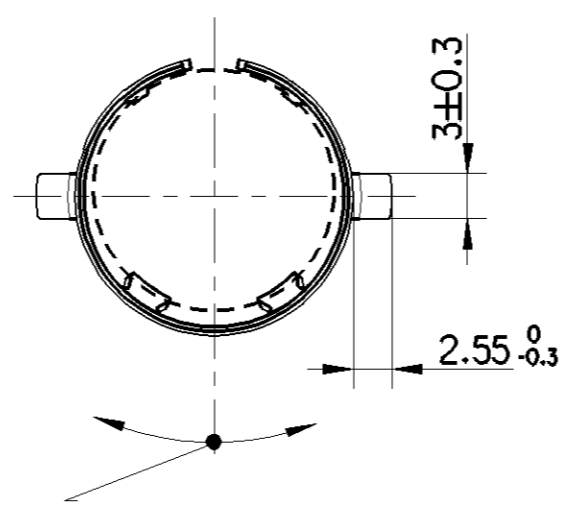
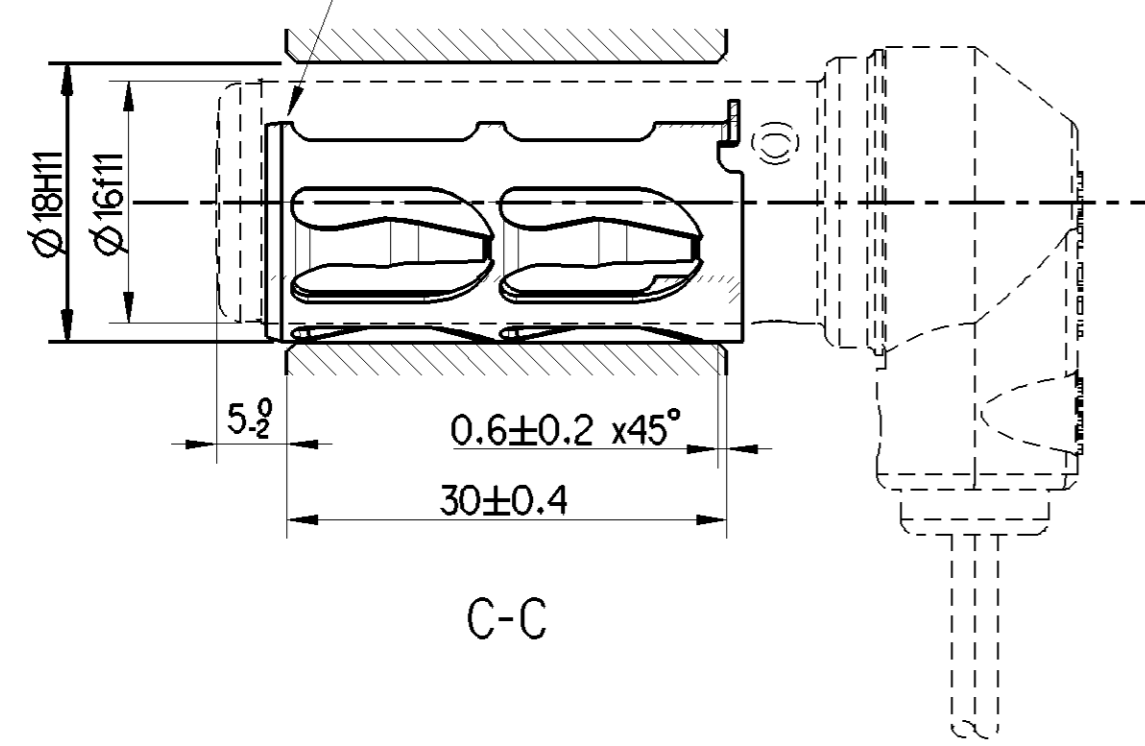
THERMAL RANGE OF APPLICATION
THERMISCHER ANWENDBEREICH
GAMME D' APPLICATION THERMIQUE
CAMPO DI APPLICAZIONE TERMICA } -40°C...+180°C

GREASE IN BORE PERMISSIBLE
FETTEN IN DER BOHRUNG ZULAESSIG
GRAISSE DANS L'ALEPAGE ADMISE
AMMESSO GRASSO NEL FOR } JED-564

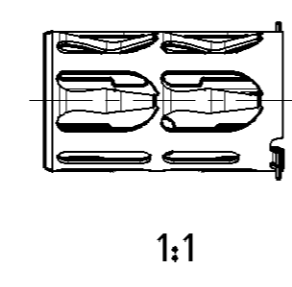
RESISTANT TO
BESTAENDIG GEGEN
RESISTANT A
RESISTENTE A } AIR, WATER, MINERAL OIL, PETROL, DIESEL OIL, SALTS PRY
LUFT, WASSER, MINERALOEL, BENZIN, DIESELOEL, SALZSPRUEHNEBEL
ARIA, AQUA, OLIO, MINERALE, BENZINA, GASOLIO, NEBBIA SALINA

FOR FURTHER TECHNICAL DATA SEE PRODUCT SPECIFICATION
WEITERE TECHNISCHE DATEN SIEHE PRODUKT SPEZIFIKATION
POUR AUTRES DONNEES TECHNIQUES VOIR PRODUCT SPECIFICATION
PER ULTERIORI DATI TECNICI VEDERE SPECIFICA DI PRODOTTO } 899 760 510 4

TO BE PRESSED HOME
AUF ANSCHL AG EINGEDRUECKT
EMPREINDRE JUSQUE STOP
INTASCARE FINO A ARRESTO



INSTALLATION POSITION OPTIONAL
EINBAULAGE BELIEBIG
POSITION D' INSTALLATION A VOLONTE
POSIZIONE DI MONTAGGIO A PIACERE



Non e permesso copiare, o terzi o riprodurre questo documento, ne utilizzare il contenuto o renderlo comunque noto o terzi senza autorizzazione esplicita. Ogni infrazione costituisce un evidente abuso e comportera il risarcimento dei danni subiti. E' fatta riserva di tutti i diritti derivanti da brevetti o modelli.

Toute communication ou reproduction de ce document, toute exploitation ou communication de son contenu sont interdites, sauf autorisation expresse. Tout manquement a cette regle constitue un abus evident et expose son auteur au versement de dommages et interets. Tous droits de propriete industrielle reserves, notamment en matiere de brevets et de modesles.

General Specification: ISO 8015, JED-334-1, Size ISO 14405 LP		Copyright WABCO®		WABCO	
Further Technical Data: 899 760 510 4		Date	Signature		
Doc. Code: 035	Sheet: 1 To 1	2022-07-05	Koojugodu	CLAMPING BUSH	
General Tolerances JED-261		Checked	Nieber		
Range of nominal dimensions in mm		Dimensions in mm		Material No.	
Class 1)	≤ 50	> 50 ≤ 180	> 180 ≤ 400	> 400	±3°
Fine	±0.25	±0.5	±0.75	±1	0.006 kg 2:1 (1:1)
Medium	±0.5	±1	±1.5	±2	
Coarse	±1	±1.75	±2.5	±3.25	
Tapped Holes acc.		A 2	CREO	Date of first issue: 1992-07-16	
1) Tolerance Class Applied Crossmarked		ECN-No. 510637		Revision 3x	Techn. Resp. G
		899 760 510 4		Doc.Code 005	Language ML
		Replacement for 899 760 510 4/00-07-17		Sheet 1/1	