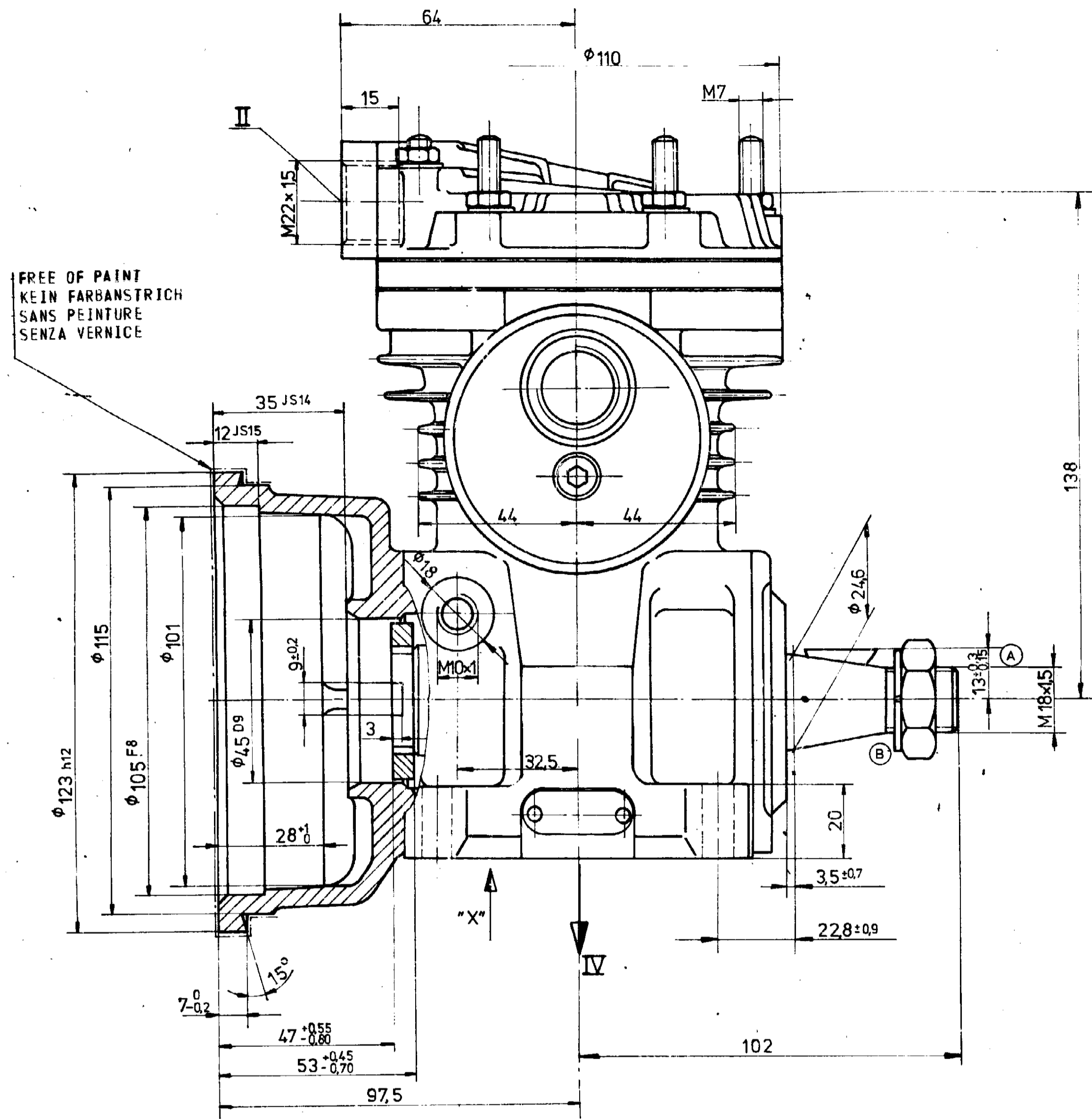
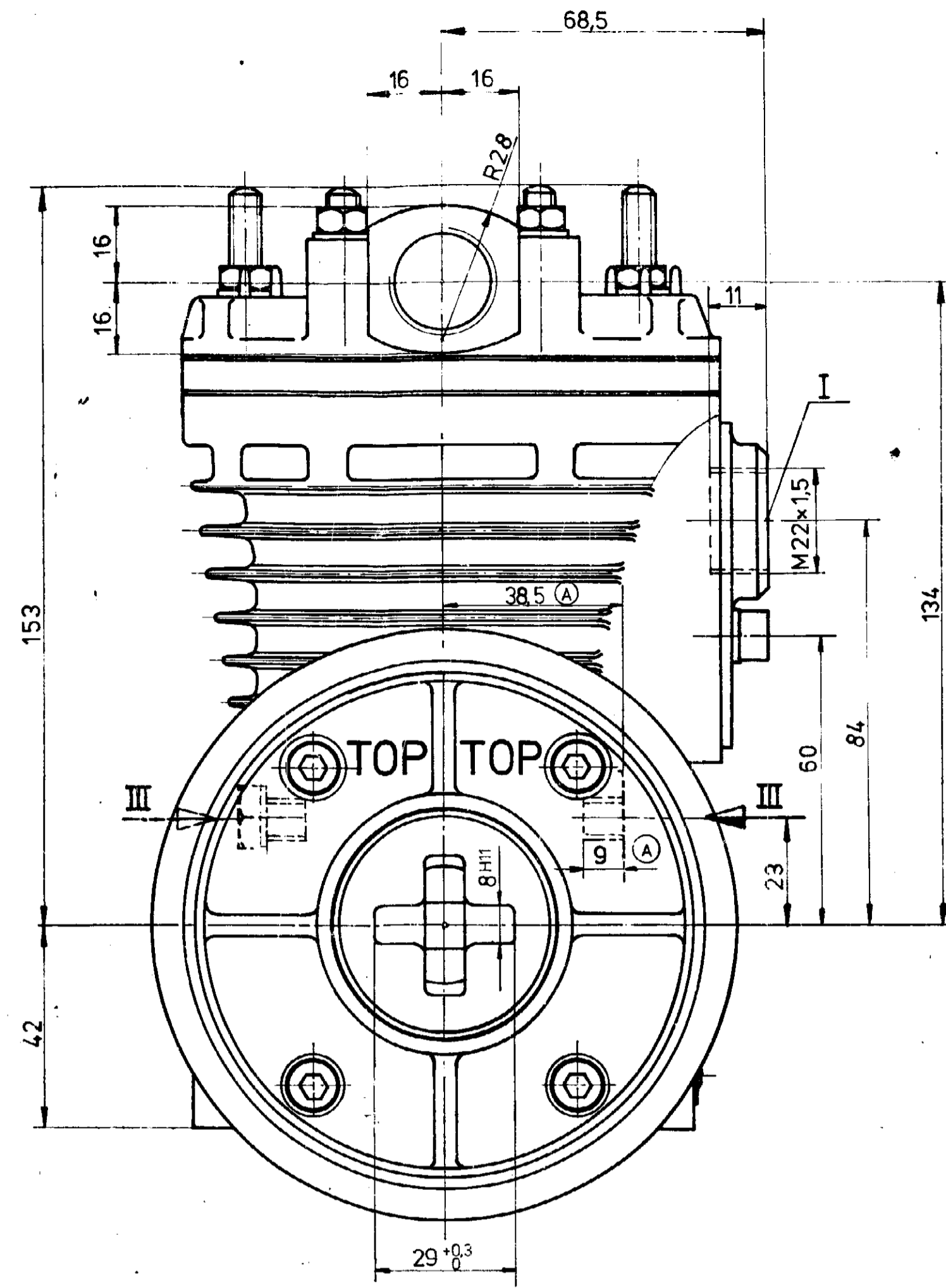


123 h 12	0.46
105 F 8	0.05
45 D 9	0.142
35 JS 14	0.310
12 JS 15	0.350
5 h 9	0.030
8 H 11	0.090
	0



FREE OF PAINT
KEIN FARBANSTRICH
SANS PEINTURE
SENZA VERNICE



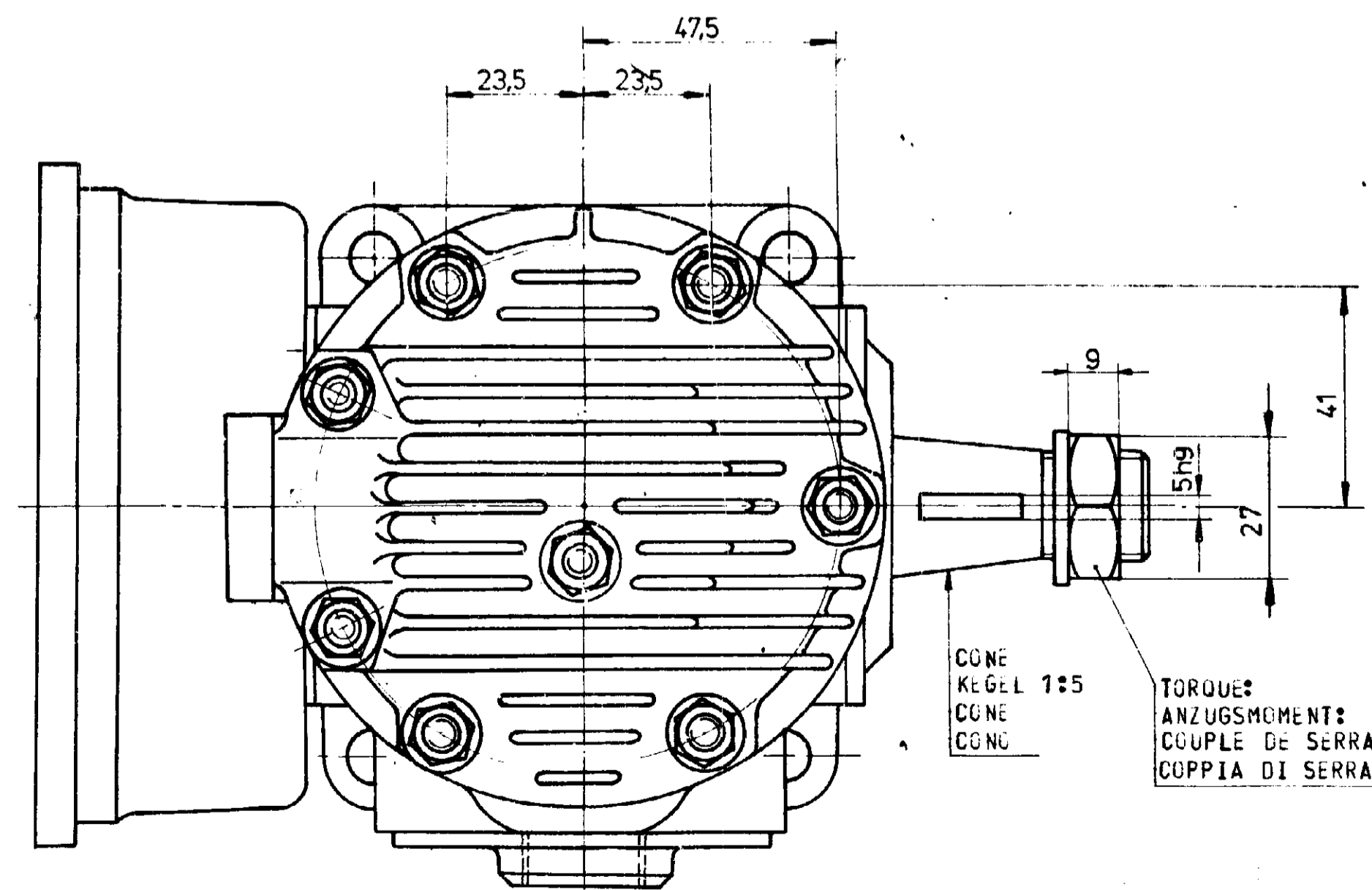
- I INLET PORT
SAUGANSCHLUSS
ASPIRATION
ASPIRAZIONE
- II DISCHARGE PORT
DRUCKANSCHLUSS
REFOULEMENT
MANDATA
- III OIL SUPPLY
DRUCKEANSCHLUSS
GRIFIC: D'ARRIVEE D'HUILE
ORIFIZIO D'ARRIVO OLIO
- IV OIL DRAIN
OELRUECKLAUF
RETOUR D'HUILE
RITORNO OLIO

MASS:
GEWICHT: 6.7 kg
MASSE:
MASSA:

(D) PERFORMANCE DIAGRAM
LEISTUNGSDIAGRAMM D 911 004 876 0
(E) DIAGRAMME DE PUISSANCE
DIAGRAMMA DI POTENZA

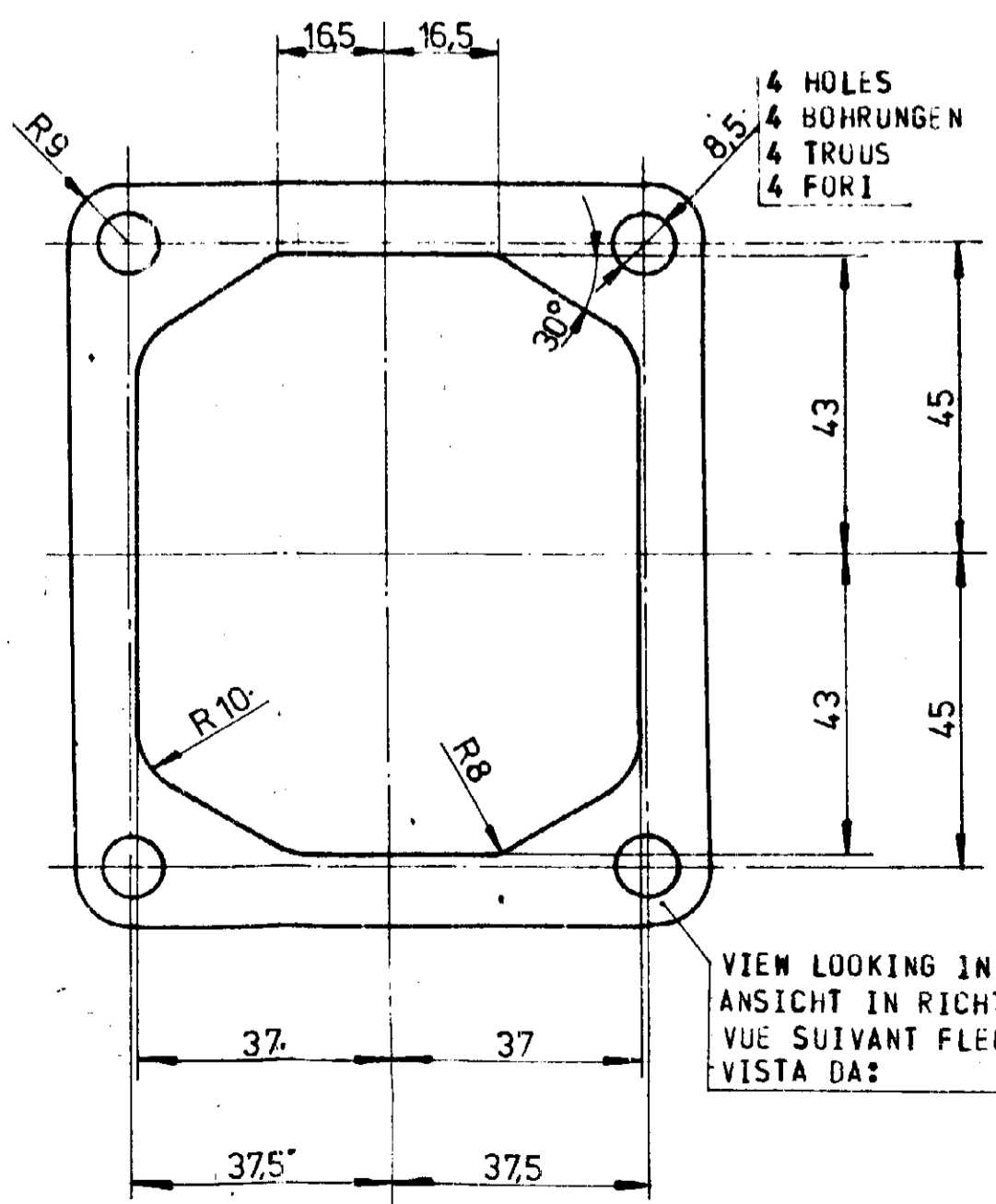
(C) PAINT (CRANKCASE ONLY): BLACK
FARBANSTRICH (NUR KURBELGEHAUSE): SCHWARZ
PEINTURE (CARTER SEULEMENT): NOIR
VERNICE (CORPO SOLAMENTO): NERO

(D) REQUIRED SPEED OF VENTILATION:
ERFORDERLICHE KUEHLUFTGESCHWINDIGKEIT: min. 6m/s
VITESSE DE VENTILATION NECESSAIRE:
VELOCITA DI VENTILAZIONE NECESSARIA



CONE KE GEGEL 1:5
CONC
CONC
CONC

TORQUE:
ANZUGSMOMENT: 80 Nm
COUPLE DE SERRAGE:
COPPIA DI SERRAGGIO: (B)



4 HOLES
4 BOHRUNGEN
4 TRUUS
4 FORI

VIEW LOOKING IN DIRECTION OF ARROW:
ANSICHT IN RICHTUNG: "X"
VUE SUIVANT FLECHE:
VISTA DA:

* AT AN INTAKE PRESSURE OF:
(C) BEI EINEM ANSAUGDRUCK VON: 1.013 bar = 760 Torr
A UNE PRESSION D'ASPIRATION DE:
AD UNA PRESSIONE DI ASPIRAZIONE DI:

DISPLACEMENT	HUBRAUM	CYLINDREE	CILINDRATA	76cm ³
STROKE	HUB	COURSE	CORSA	23mm
BORE	BOHRUNG	ALLESAGE	ALESAGGIO	ø65mm
SPEED [RPM]	DREHZAHL [U/mi.n]	VITESSE [Tr/mi.n]	VELOCITA [g/mi.n]	4000 MAX.
BALANCING-PRESSURE	STABILISIERUNGS-DRUCK	PRESSION PLAFOND	PRESSIONE STABILIZZATA	17±1 bar
17474 1x E	Tolerance not specified	Material	Surface protection	Supplied as
16027 2x D	Fractions tolerances	Werkstoff	Oberflächenschutz	Lieferzustand
1014 2x C	Tolerance générale	Métalle	Protezione	Etat de livraison
916 2x B	Tolerance générale	Non-Metalle	Trattamento	Stato di consegna
3x A	Scale	1:1	Trattamento	Stato di consegna
C.N.N. Letter T	Scale	Scale	Trattamento	Stato di consegna
Drawn	74-06-27	SINGLE CYLINDER AIR COMPRESSOR EINZYLINDER LUFTPRESSER COMPRESSEUR MONOCYLINDRIQUE COMPRESSORE MONOCILINDRICO		722 112 94 DOC. CODE: 605 911 004 511 0
Checked	Dischak	WESTINGHOUSE JOINT ENGINEERING DEPARTMENT		Approved V A1

Format A1 verkleinert

TRI:140

All rights reserved in the event of the grant of a patent or the registration of a utility model design. Alle Rechte für den Fall der Patenterteilung oder Gebrauchsmustert-Unterschied vorbehalten.