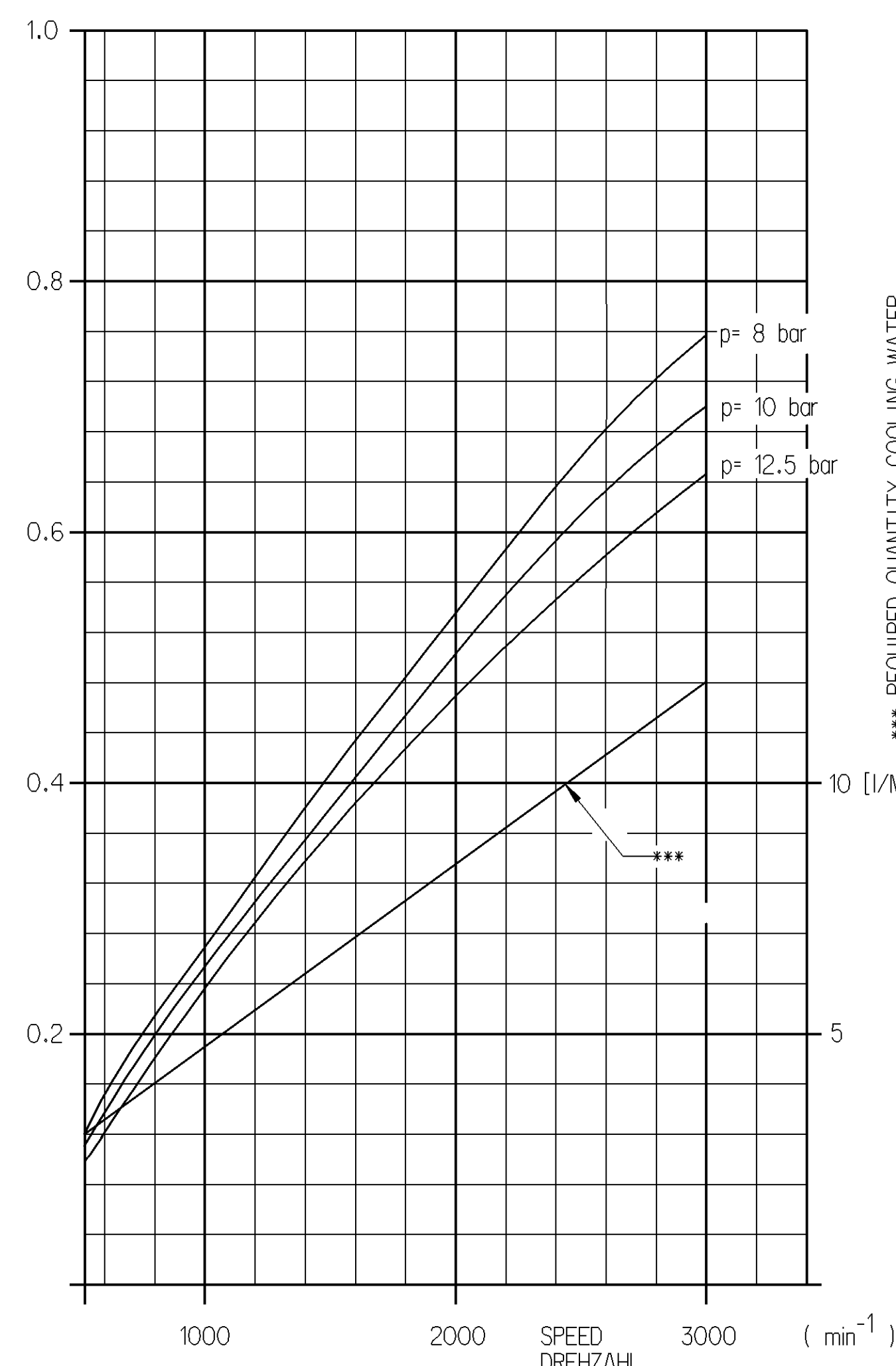
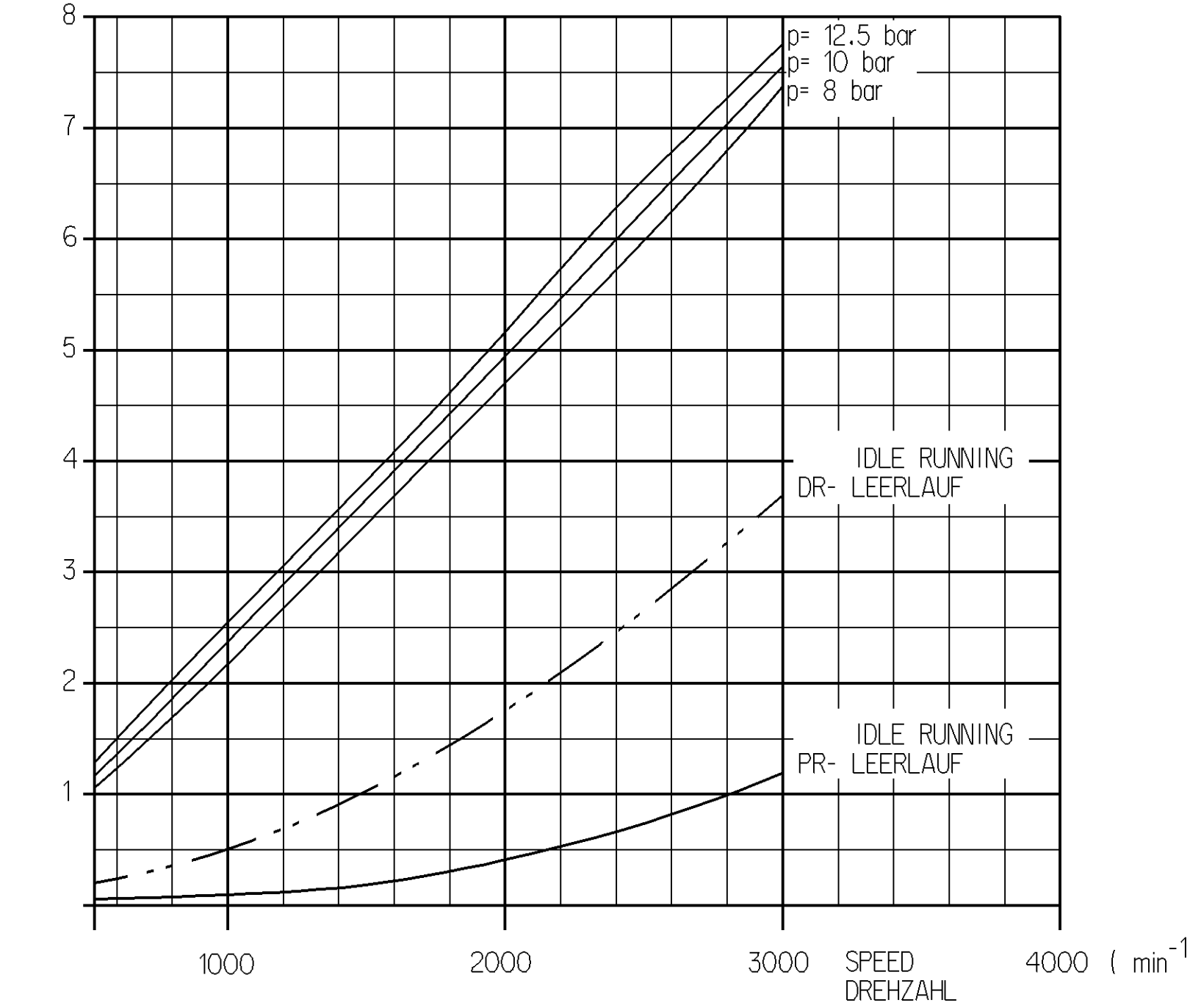


- 0 - INLET PORT
SAUGANSCHLUSS M₂ ≤ 100 Nm
- 2 - DISCHARGE PORT
DRUCKANSCHLUSS M₂ ≤ 100 Nm
- 4 - GOVERNOR PORT
STEUERANSCHLUSS M₂ ≤ 25 Nm
- 8.1 - OIL SUPPLY
DRUCKOELANSCHLUSS M₂ ≤ 25 Nm
- 8.2 - OIL DRAIN
OELRUECKLAUF
- 9.1 - COOLING CONNECTION
KUEHLWASSERANSCHLUSS M₂ ≤ 35 Nm
- 9.2 - OIL DRAIN
OELRUECKLAUF

(m³ / min) AIR DELIVERY; FREE AIR
FÖRDERMENGE; ENTSPANNTE LUFT

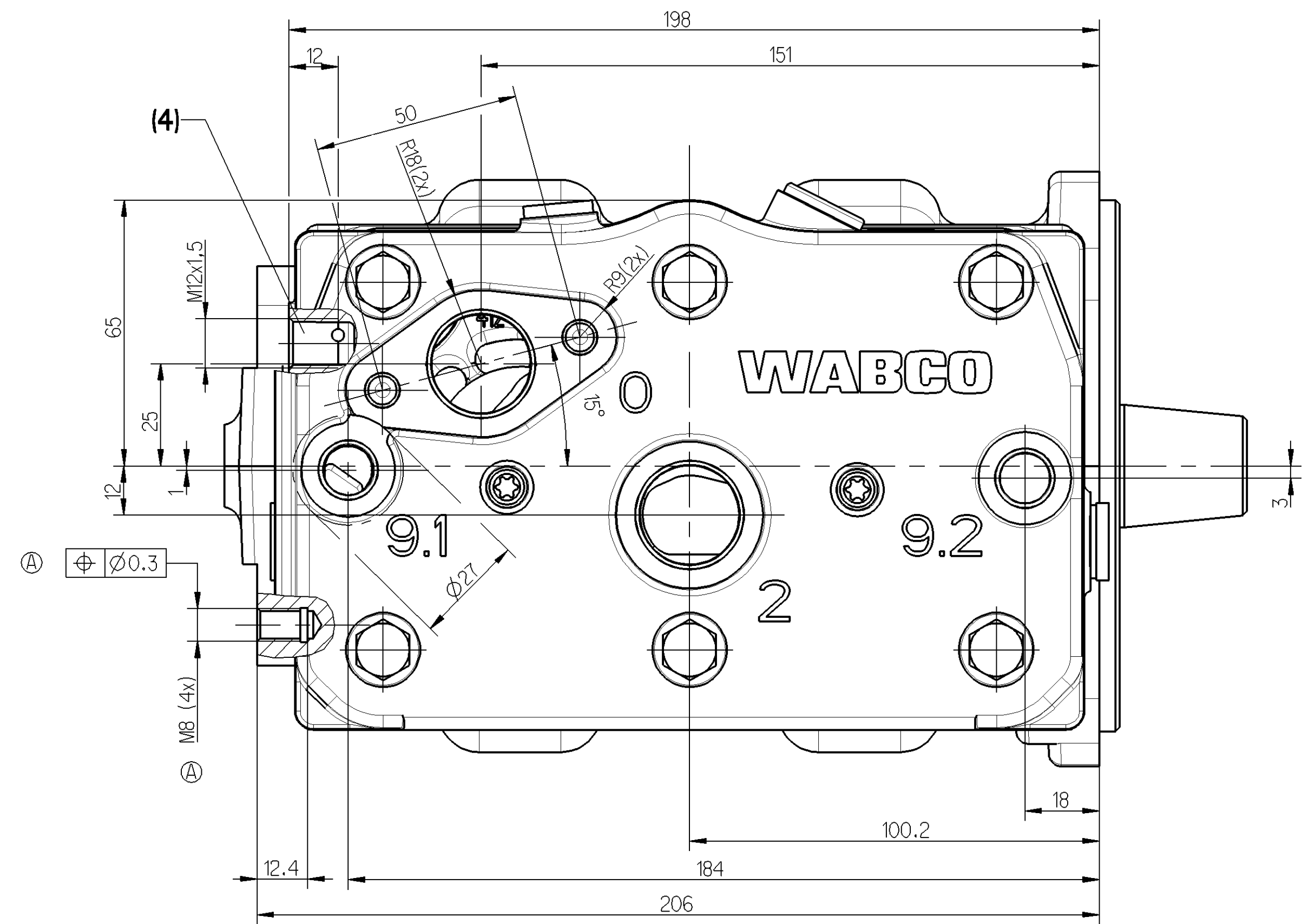
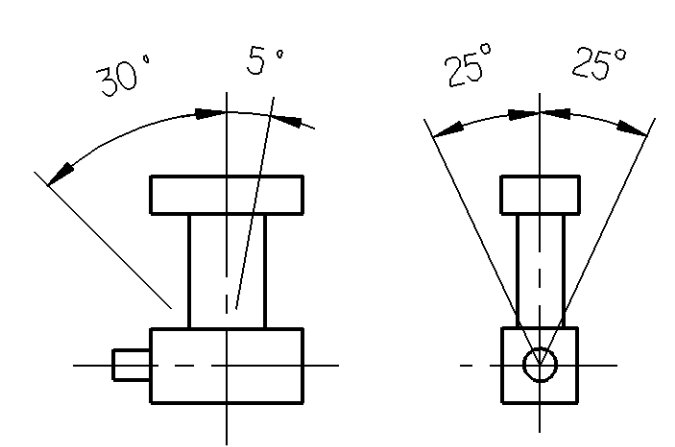


(kW) POWER CONSUMPTION
LEISTUNGS-AUFNAHME

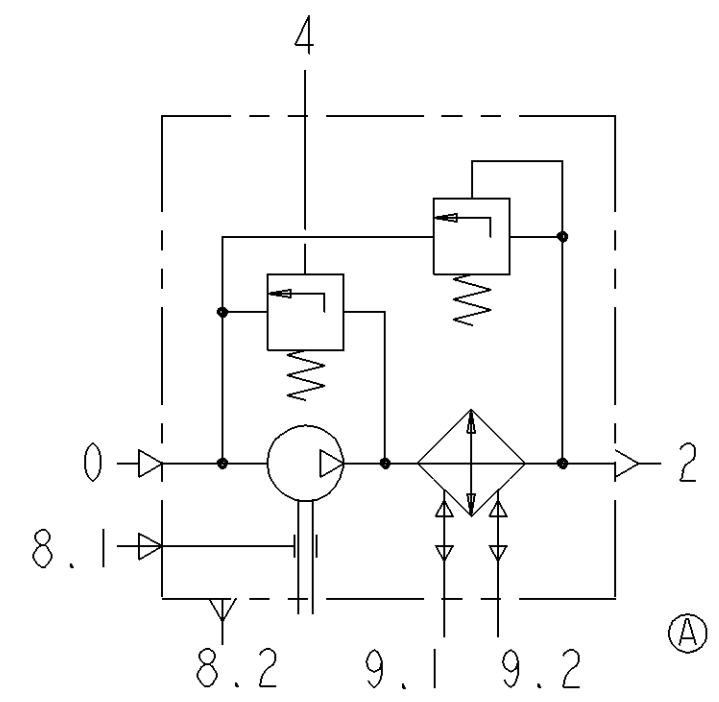


TECHNICAL DATA
TECHNISCHE DATEN

BORE: BOHRUNG: Ø75 mm
 STROKE: HUB: 50 mm
 SWEEP VOLUME: HUERAUM: 442 ccm
 MAX. WORKING SPEED: MAX. BETRIEBSDREHZAHL: $n_{max} = 3000 \text{ min}^{-1}$
 OVERSPEED (TEMPORARY MAX. 4 SEC.): UEBERDREHZAHL (KURZZEITIG MAX. 4 SEC.): $n_{ue} = 1.3 \cdot n_{max}$
 MAX. WORKING PRESSURE: MAX. BETRIEBSDRUCK: $p = 12.5 \text{ bar}$
 MAX PRESSURE (TEMPORARILY ≤ 4 SEC.): HOECHSTDRUCK (KURZZEITIG ≤ 4 SEC.): $p = 16 \text{ bar}$
 END PLAY OF CRANKSHAFT: AXIALSPIEL DER KURBELWELLE: 0.05...0.40 mm
 MAX. PERMISSIBLE TILT DURING CONTINUOUS WORKING: MAX. ZULASSIGE NEIGUNG IM DAUERBETRIEB: 30°, 5°, 25°, 25°
 LUBRICATION: LUBRICATION SUPPLIED FROM ENGINE
 SCHMIERART: UMLAUF-SCHMIERUNG MIT DRUCKOELANSCHLUSS
 OPENING PRESSURE SAFETY VALVE: OFFENUNGSDRUCK SICHERHEITSVENTIL: 21±3 bar
 MAX. PERMISSIBLE DISCHARGE PORT TEMPERATURE IN SERVICE: MAX. ZULASSIGE DRUCKSTUTZENTEMPERATUR WAERHEND DES FAHRBETRIEBES: 220° C
 MEASURING POINT: DISCHARGE PORT
 MESSPUNKT: DRUCKANSCHLUSS



FREE FROM ASBESTOS
ASBESTOFFREI
AUXILIARY DIMENSION
(...) HILFSSMASS



General Specification: JED-334-0		Copyright: WABCO *		WABCO	
Further Technical Data		Date: 2006-09-18		Doc. Code: 498	
Doc. Code: 498		Sheet: 1		To: D. Jäger	
General Tolerances: ISO 2011		Date: 2006-09-23		Hoheitz	
Range of Nominal Dimensions (i.e. mm)		D. Jäger		Material No.	
Class	10 to 50	50 to 180	180 to 400	400 to 630	630 to 1000
File	0.5	1.0	1.5	2.0	3.0
Medium	1.0	2.0	3.0	4.0	5.0
Coarse	2.0	3.5	5.0	6.5	8.0
Function Code	911 504 506 0		605		1/1
Size	A 0		515		1/1
Scale	1:1				
Material	Aluminum				
Weight	1.1 kg				
Volume	1.1 dm³				
Surface	0.2 m²				
Prep. Time	1/1				
Production Time	1/1				
Assembly Time	1/1				
Disassembly Time	1/1				
Storage Time	1/1				
Transport Time	1/1				
Installation Time	1/1				
Removal Time	1/1				
Repair Time	1/1				
Replacement Time	1/1				