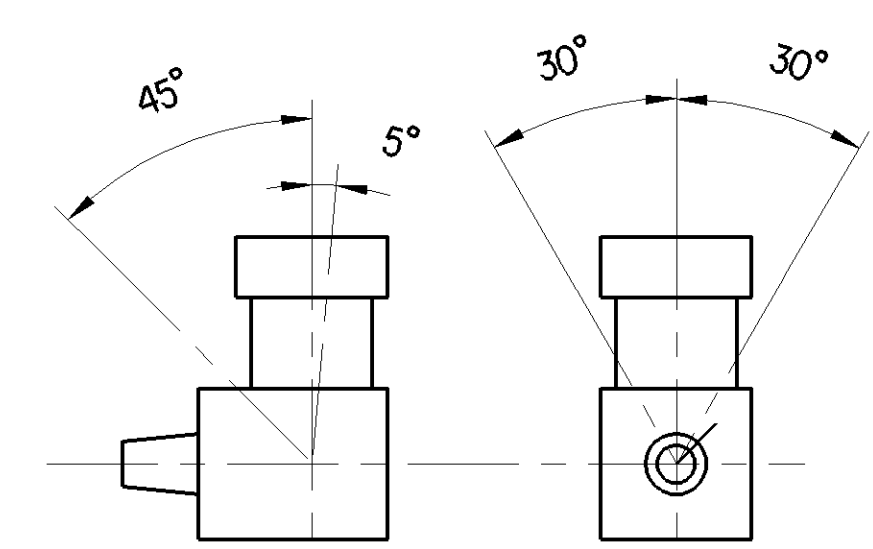
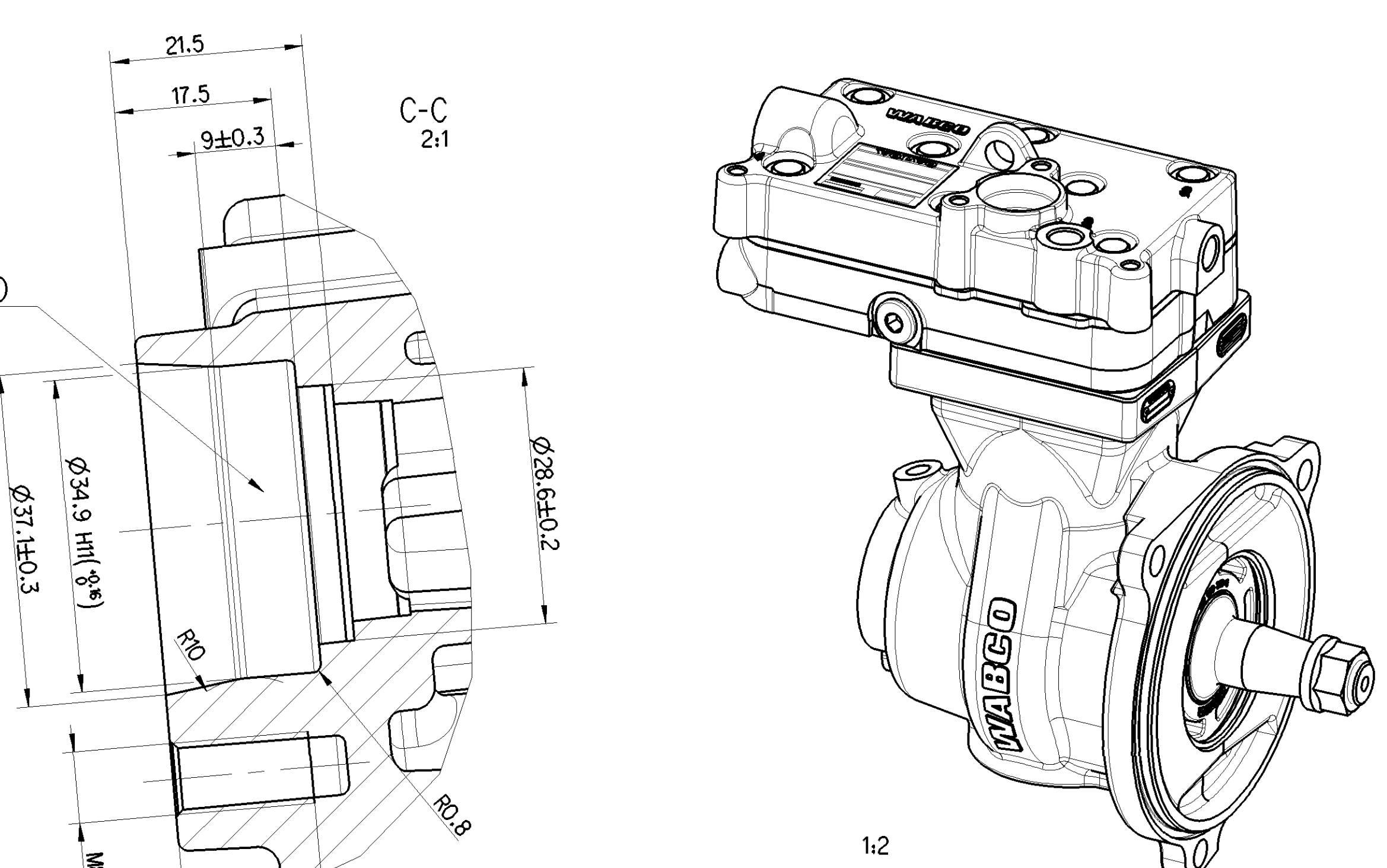
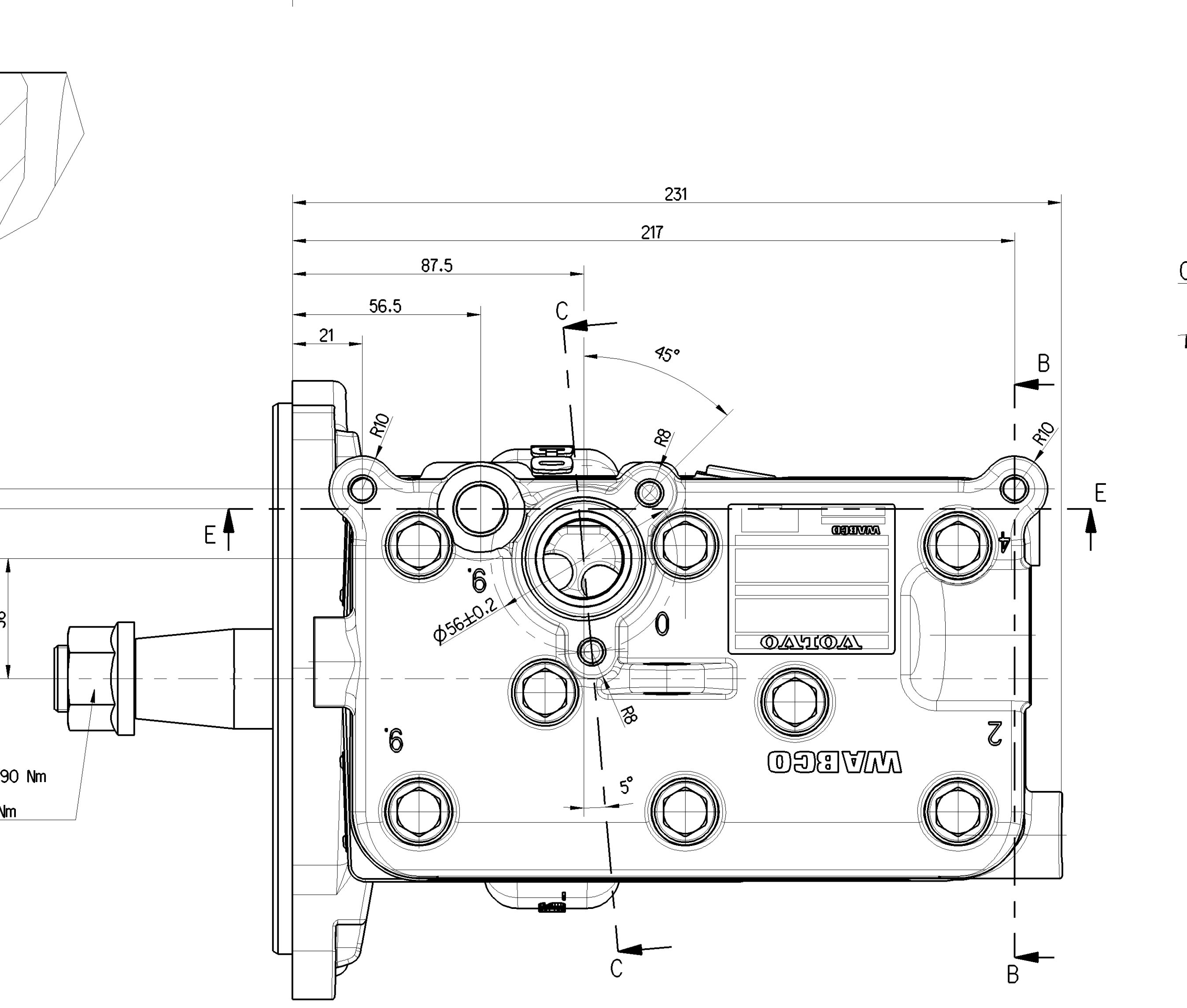
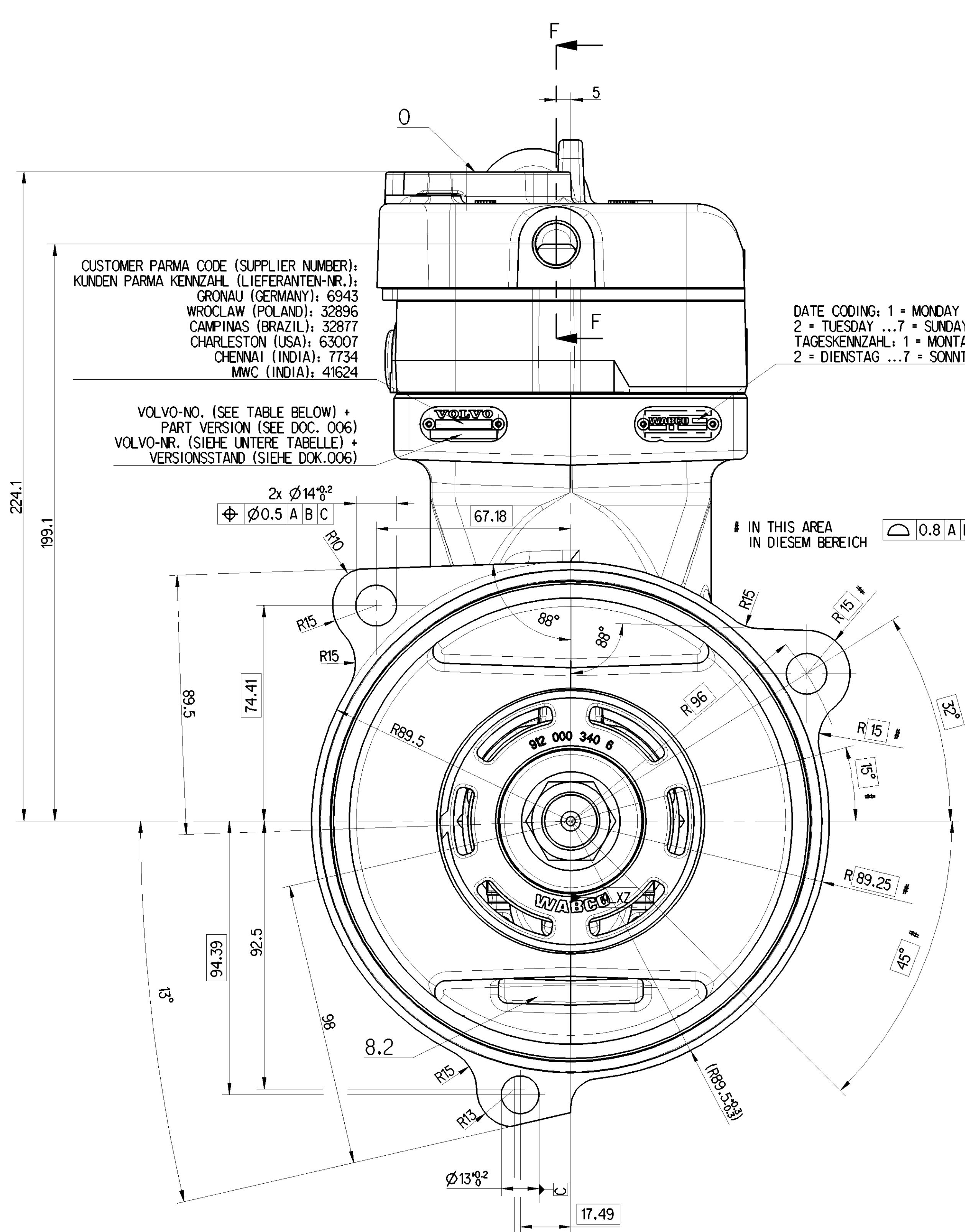
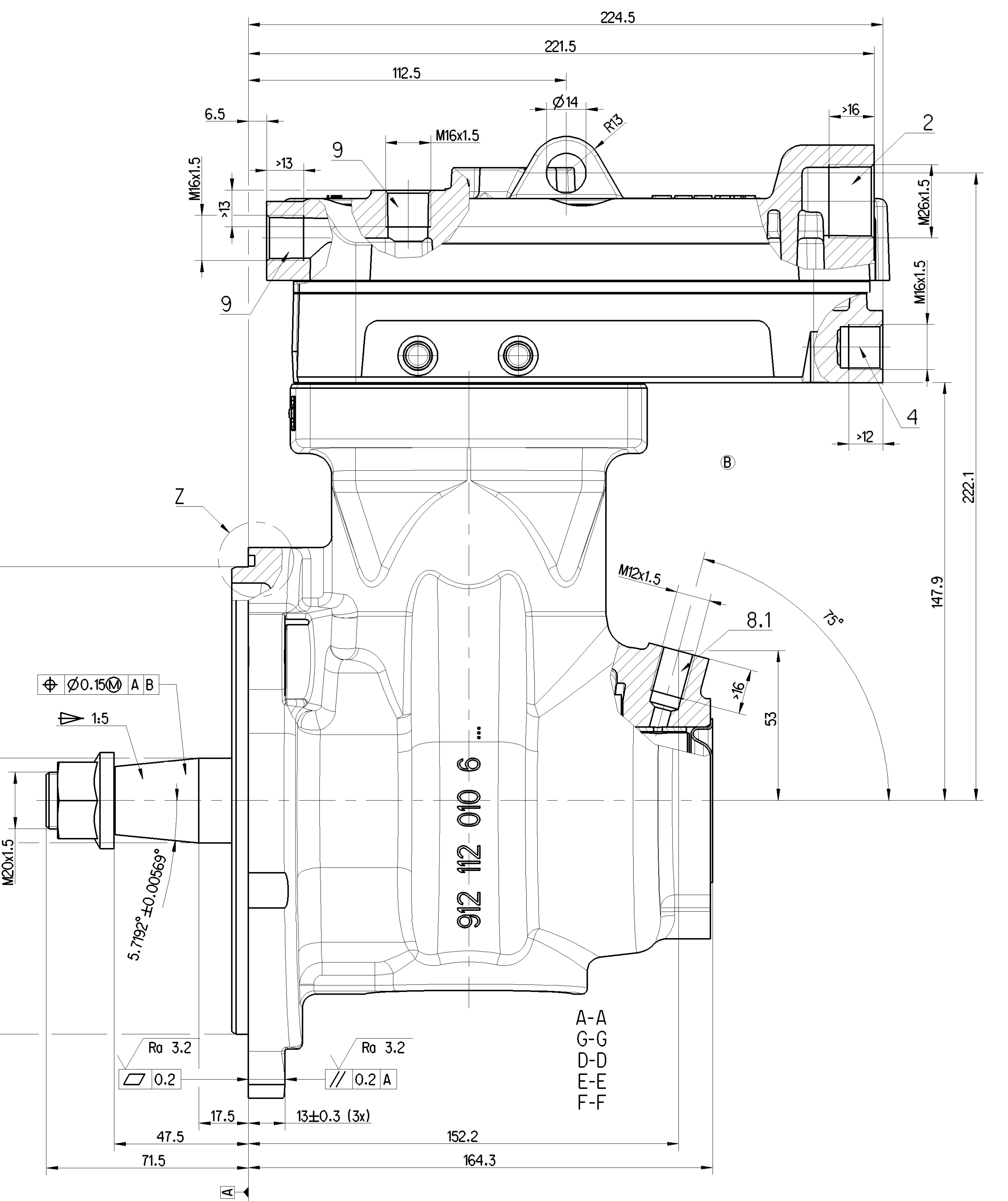
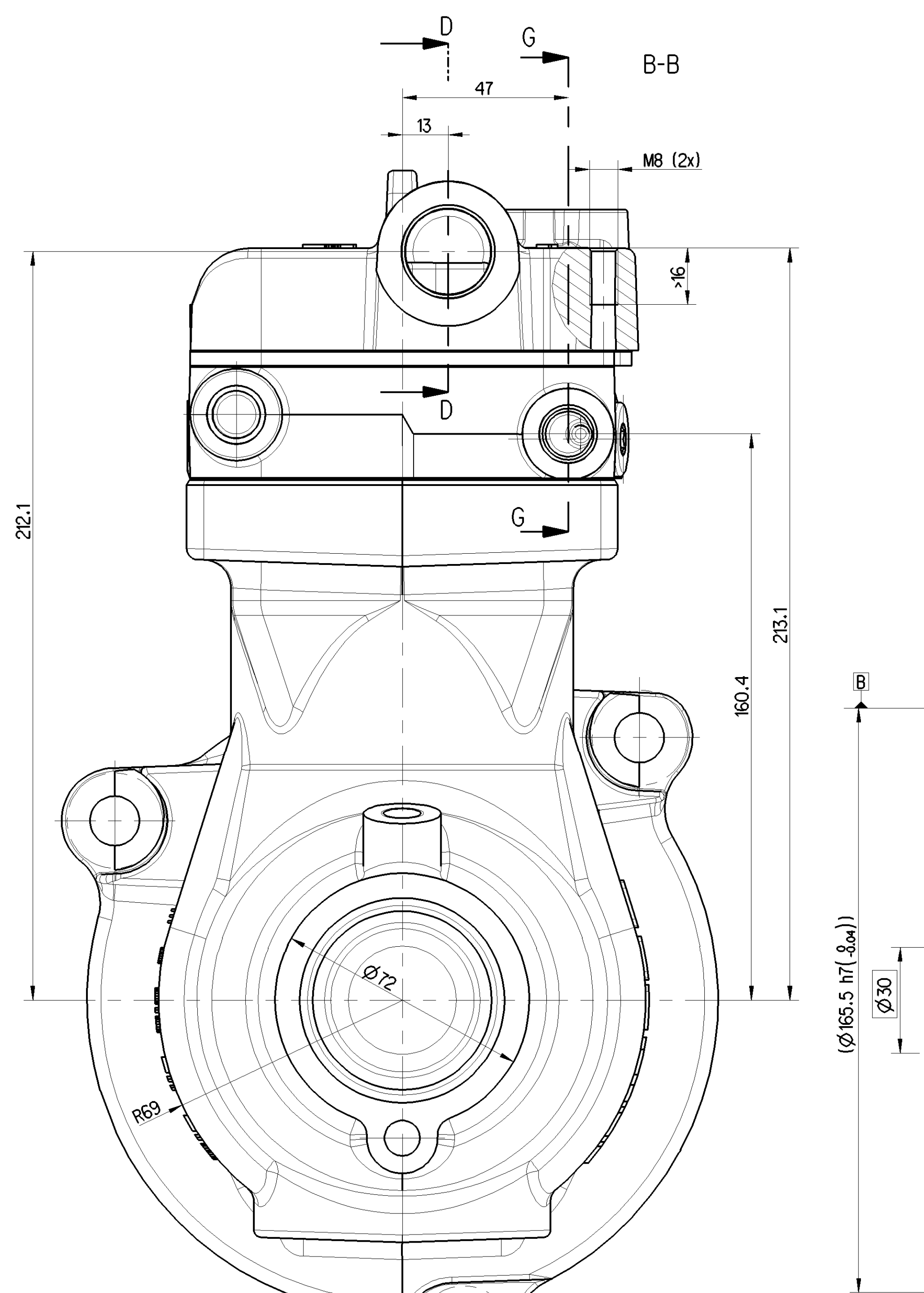
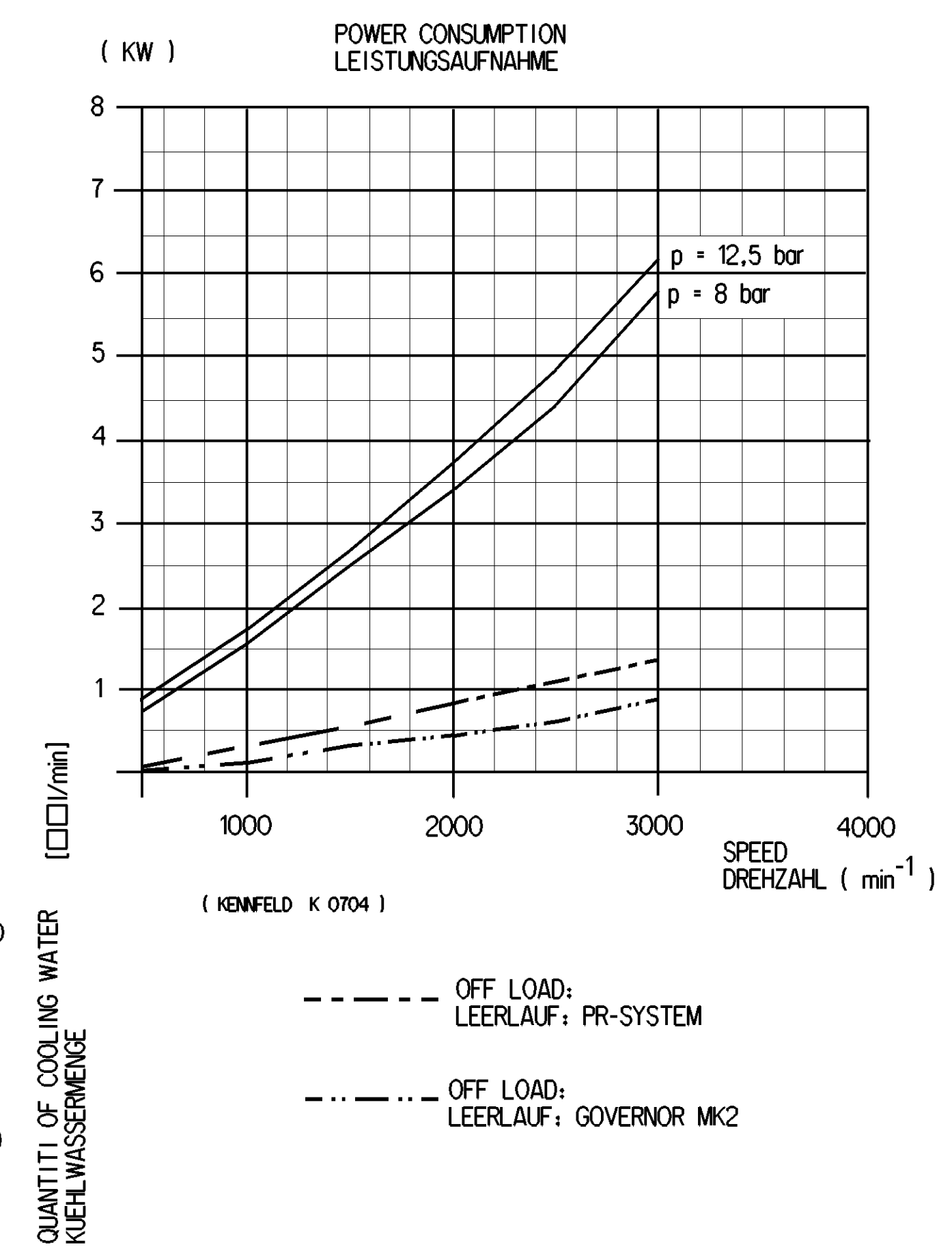
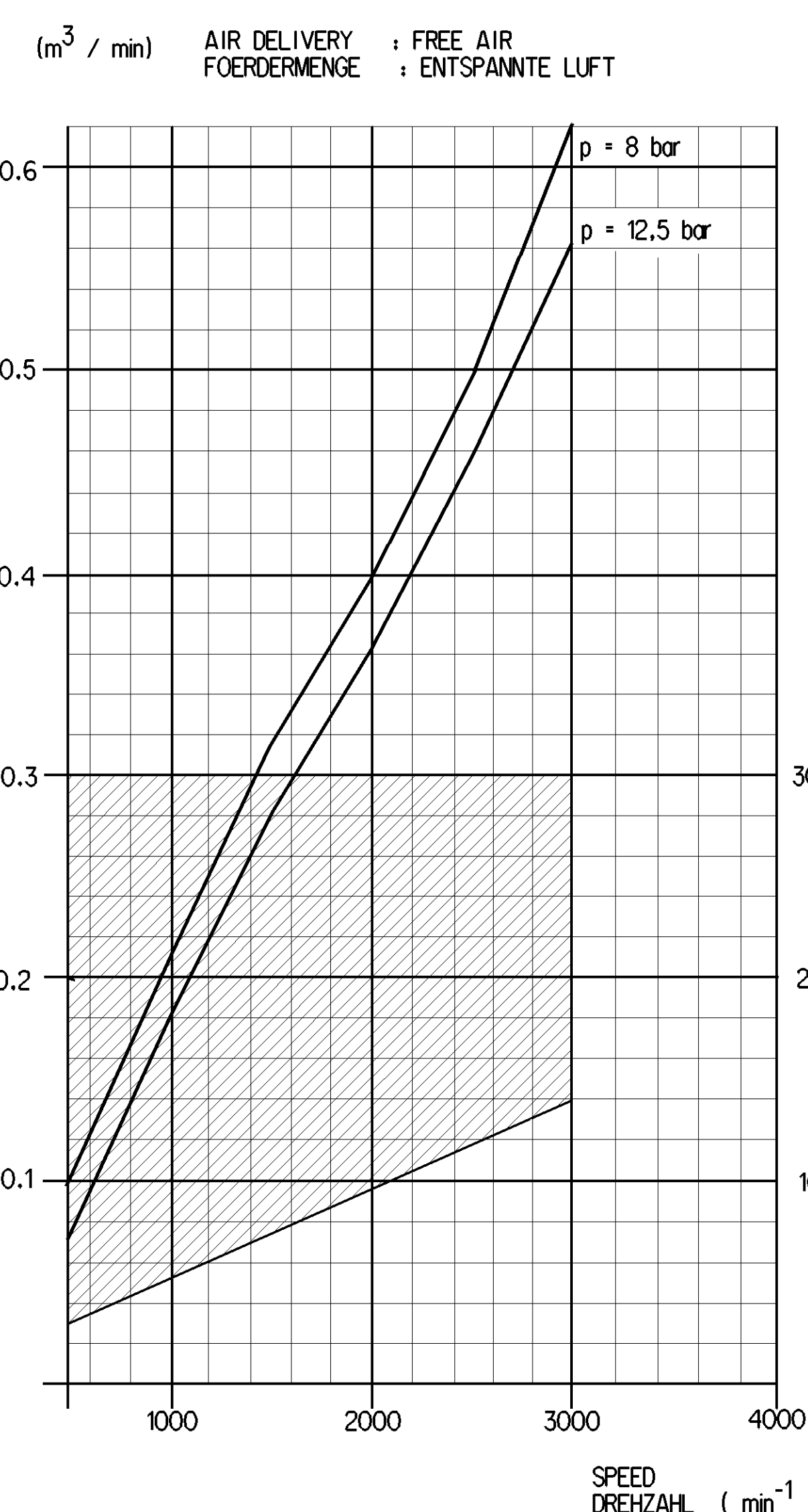


WORKING MEDIUM : AIR
BETRIEBSMEDIUM : LUFT
COOLANT : WATER WITH ANTI-FREEZE
KUEHLMEDIUM : WASSER MIT FROSTSCHUTZ
BORE : $\varnothing 85 \text{ mm}$
STROKE : 56 mm
SWEPT VOLUME : 318 cm^3
HUBRAUM :
MAX. WORKING SPEED : $n_{\text{max}} = 3000 \text{ min}^{-1}$
MAX. BETRIEBSDREHZAHL :
OVERSPEED (TEMPORARILY < 4 Sec.) : $n_{\text{ue}} = 1.3 \times n_{\text{max}}$
UEBERDREHZAHL (KURZZEITIG < 4 Sek.) :
MAX. WORKING PRESSURE : $p_e = 14 \text{ bar}$
MAX. BETRIEBSDRUCK :
MAX. PRESSURE : $p_e = 16 \text{ bar}$
HOECHSTDRUCK :
MEASURING POINT : DISCHARGE PORT ; DRUCKANSCHLUSS
MESSPUNKT :
MAX. PERMISSIBLE PRESSURE PORT TEMPERATURE IN SERVICE
MAX. ZULAESSIGE DRUCKSTUETZENTEMPERATUR WAERHEND DES FAHRTBETRIEBES : 220 °C
LUBRICATION : LUBRICATION SUPPLIED FROM ENGINE
SCHMIERART : UMLAUF SCHMIERUNG MIT DRUCKOELANSCHLUSS
AXIAL CLEARANCE OF CRANKSHAFT : 0.1 ... 0.4 mm
AXIALSPIEL DER KURBELWELLE :
PORTS PROTECTED : ANSCHLUESSE GESCHUETZT
CRANKCASE : SURFACE PROTECTION JED-069M1
KURBELGEHAUESE : OBERFLAECHENSCHUTZ
FREE FROM ASBESTOS : ASBESTFREI
MAX. PERMISSIBLE TILT DURING CONTINUOUS WORKING : 0.8 A B C
MAX. ZULAESSIGE NEIGUNG IM DAUERBETRIEB :

0 - INLET PORT
SAUGANSCHLUSS
2 - DISCHARGE PORT
DRUCKANSCHLUSS M : < 150 Nm
4 - GOVERNOR PORT
STEUERANSCHLUSS M : < 25 Nm
8.1 - OIL SUPPLY
DRUCKOELANSCHLUSS M : < 25 Nm
8.2 - OIL DRAIN
OELRUECKLAUF
9 - COOLANT CONNECTION
KUEHLMITTELANSCHLUSS M : < 35 Nm



- 0 - INLET PORT
SAUGANSCHLUSS
2 - DISCHARGE PORT
DRUCKANSCHLUSS M : < 150 Nm
4 - GOVERNOR PORT
STEUERANSCHLUSS M : < 25 Nm
8.1 - OIL SUPPLY
DRUCKOELANSCHLUSS M : < 25 Nm
8.2 - OIL DRAIN
OELRUECKLAUF
9 - COOLANT CONNECTION
KUEHLMITTELANSCHLUSS M : < 35 Nm



WABCO-NUMBER WABCO-NUMMER	CUSTOMER-NUMBER KUNDEN-NUMMER	BRANDING OF CUSTOMER NAME PLATE + BARCODE LABEL FIRNENZEICHEN DES KUNDENTYPENSCHILDES + BARCODE-AUFLEBER	REPLACEMENT FOR ERSATZ FUER (CUSTOMER-NUMBER) (KUNDENNUMMER)
912 112 002 0	22040500	VOLVO	912 112 001 0 (21353433)
912 142 002 0	22169884	MACK	912 142 001 0 (21353442)
912 151 001 0	22169886	UD	912 151 000 0 (21220502)

Class	1	2	3	4	5
Pressure	0.5	1.0	1.5	2.0	3.0
Flow	1.0	2.0	3.0	4.0	5.0
Discharge	2.0	3.5	5.0	6.5	8.0

WABCO
SINGLE CYLINDER COMPRESSOR
EINZYLINDER-KOMPRESSOR