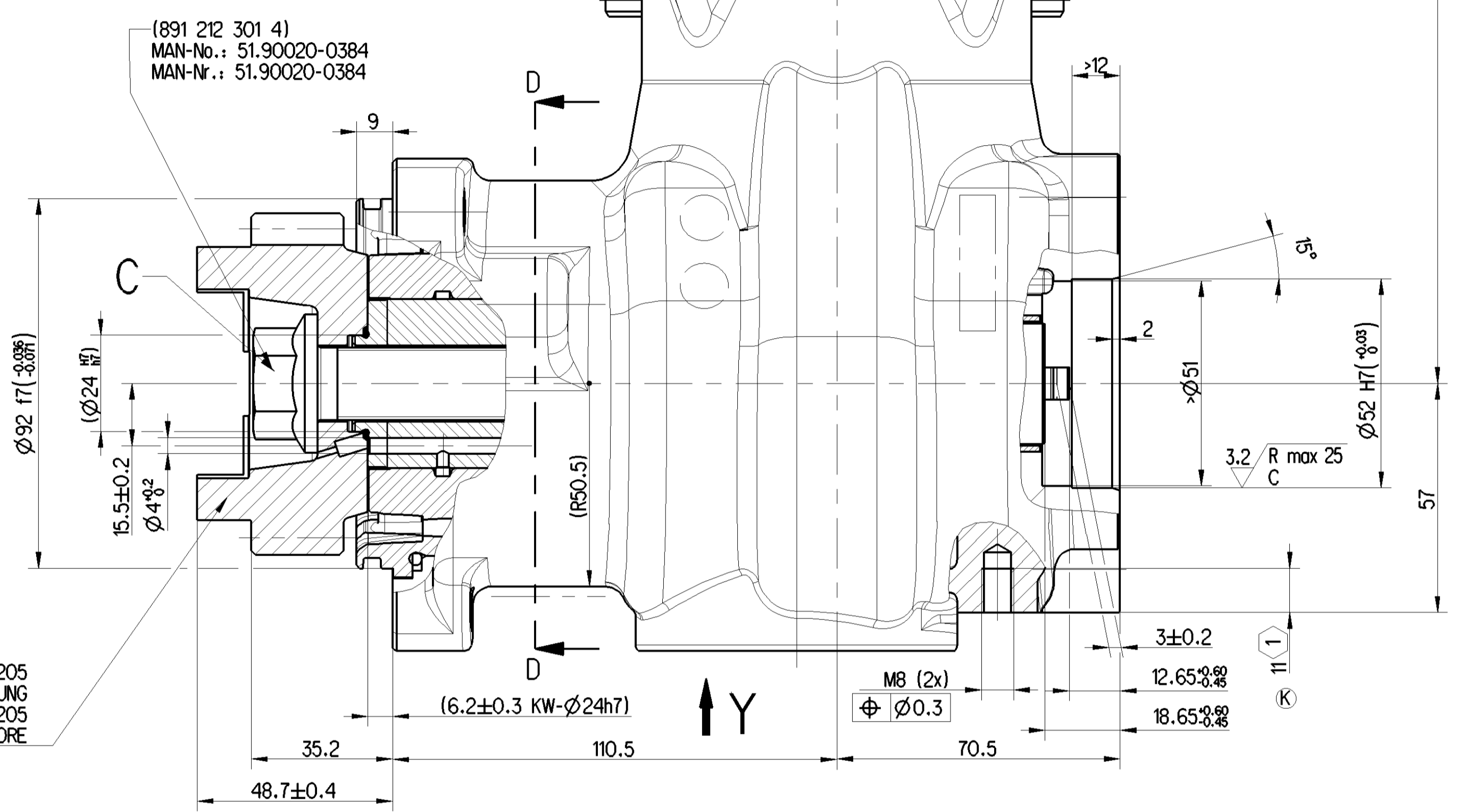
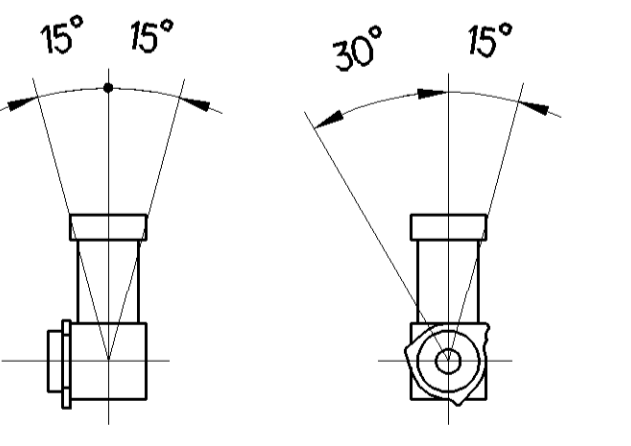
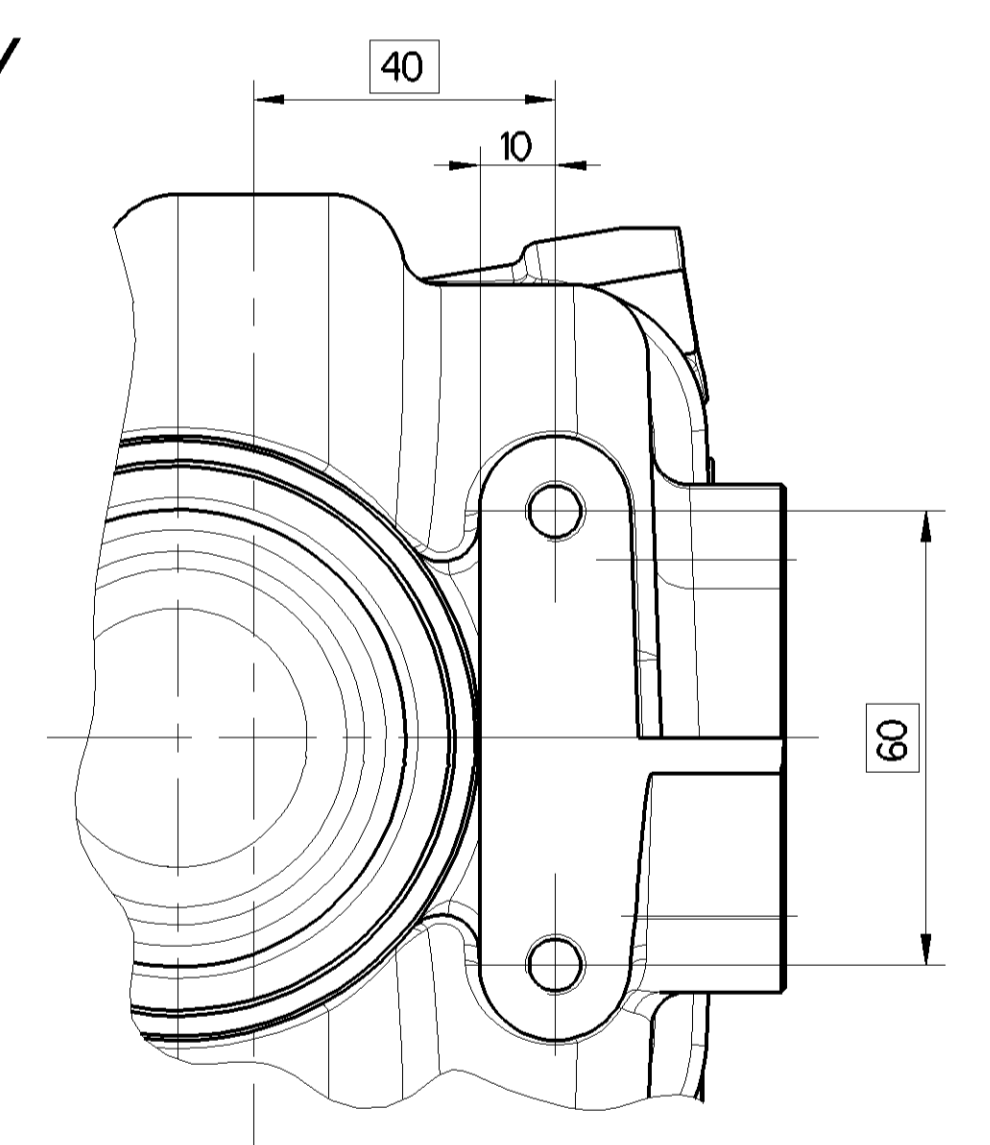
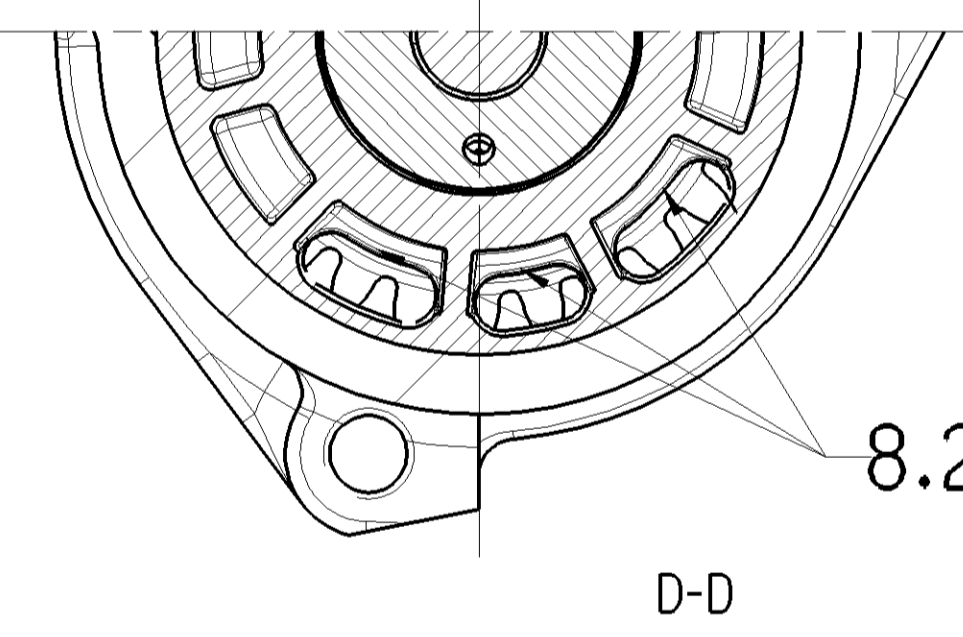
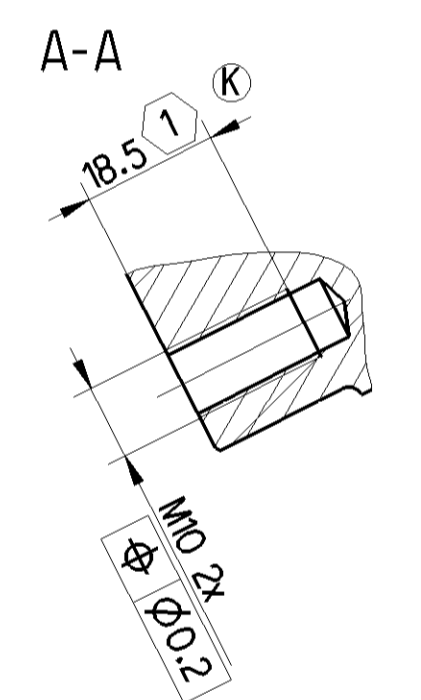


**C** TORQUE:  
ANZUGSMOMENT: 100 ±10 Nm  
ROTATION ANGLE  
WEITERDREHWINKEL: 90° ±10°  
THE GEAR HAS TO BE LOCKED AGAINST ROTATION AT THE OUTER DIAMETER.  
DAS ZAHNRAD IST DURCH KLEMMEN AM AUSSENDURCHMESSER GEGEN MITDREHEN ZU HALTEN.  
THE CRANKSHAFT HAS TO BE LOCKED AGAINST ROTATION AT THE HUB FOR THE POWER-STEERING-PUMP.  
DIE KURBELWELLE IST GEGEN MITDREHEN AM MITNEHMER FUER DIE LENKHILFPUMPE GEGENZUHALTEN. (ca. 130 Nm)



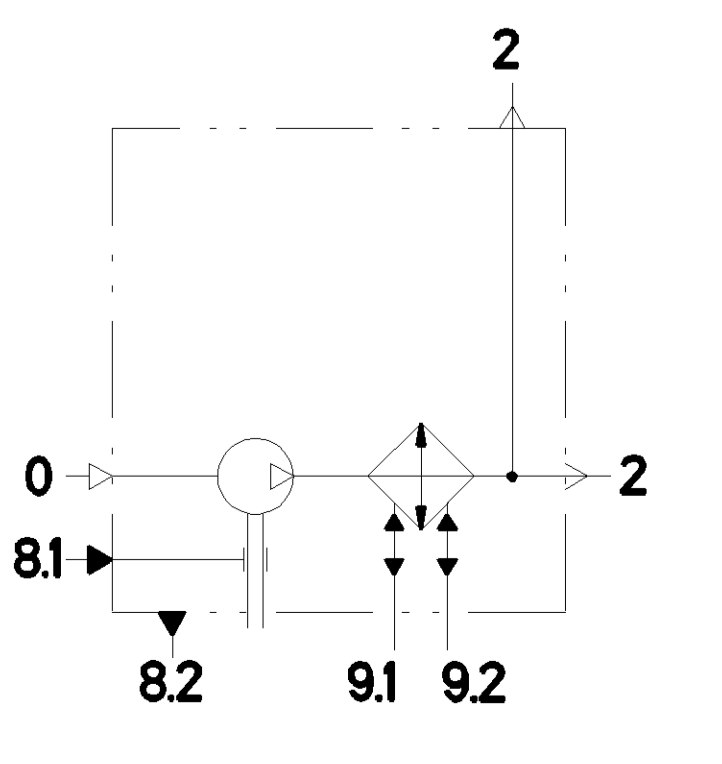
ZAHNRAD MAN-NR.: 51.54210-0205  
GERADVERZAHNT MIT KLAUEN UND BOHRUNG  
GEAR MAN-Nr.: 51.54210-0205  
STRAIGHT TOOTHED WITH TANG DRIVE AND BORE



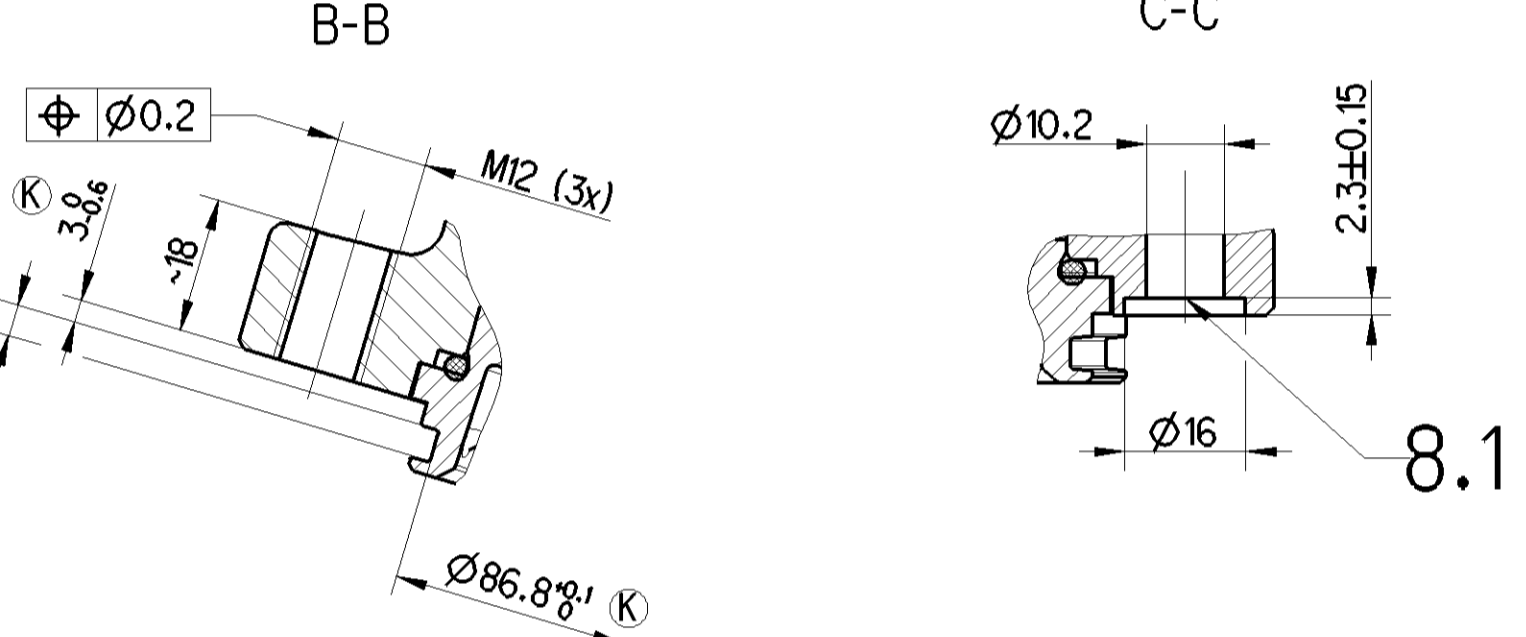
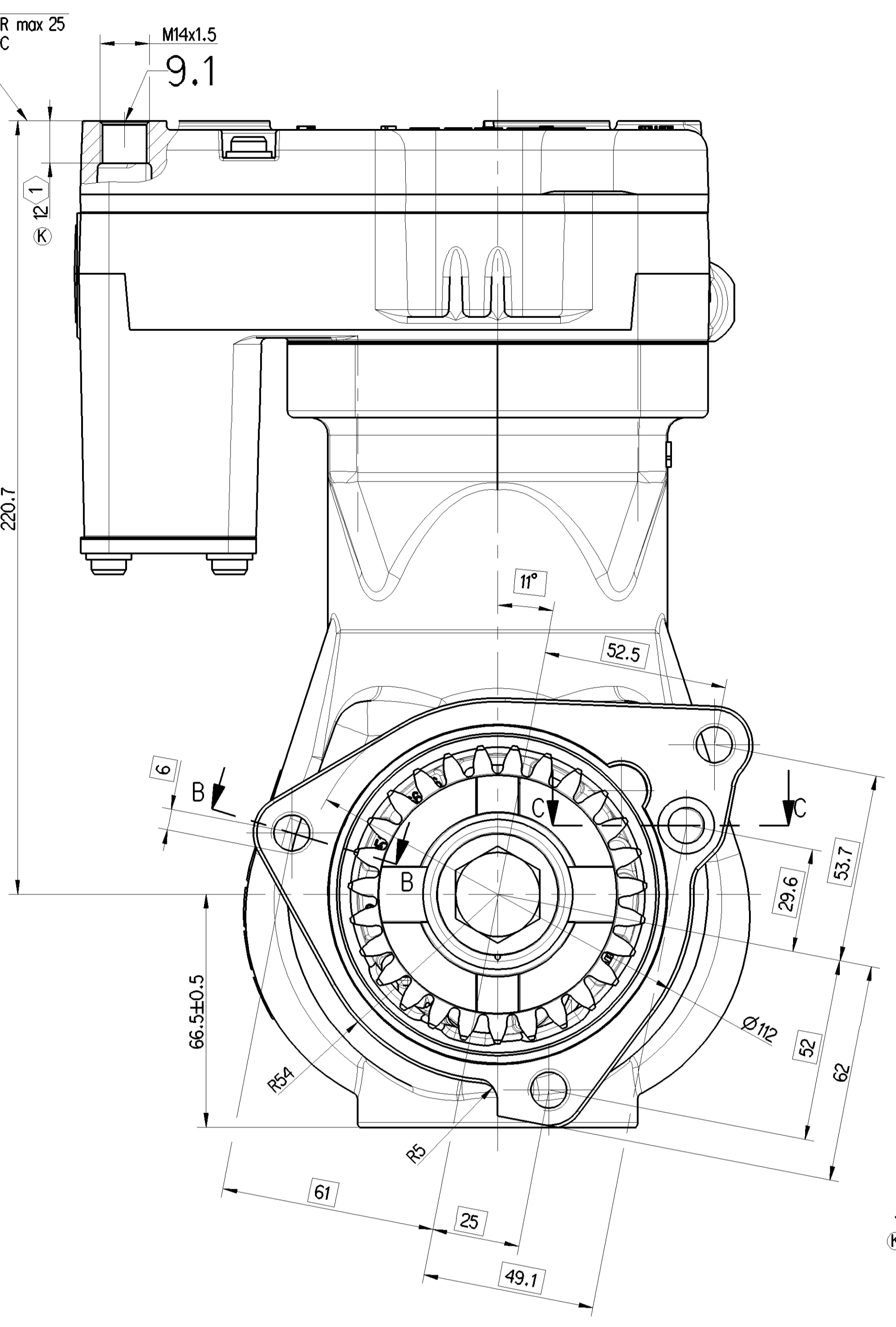
MAX. PERMISSIBLE TILT DURING CONTINUOUS WORKING  
MAX. ZULAESSIGE NEIGUNG IM DAUERBETRIEB

(...) AUXILIARY DIMENSION  
HILFSSMASS

- 0** SUCTION PORT SAUGANSCHLUSS M ≤ 100 Nm
- 2** DISCHARGE PORT DRUCKANSCHLUSS M ≤ 100 Nm
- 8.1** OIL SUPPLY DRUCKOELANSCHLUSS
- 8.2** OIL DRAIN OELRUECKLAUF
- 9.1/9.2** COOLANT CONNECTION KUEHLMITTELANSCHLUSS M ≤ 35 Nm

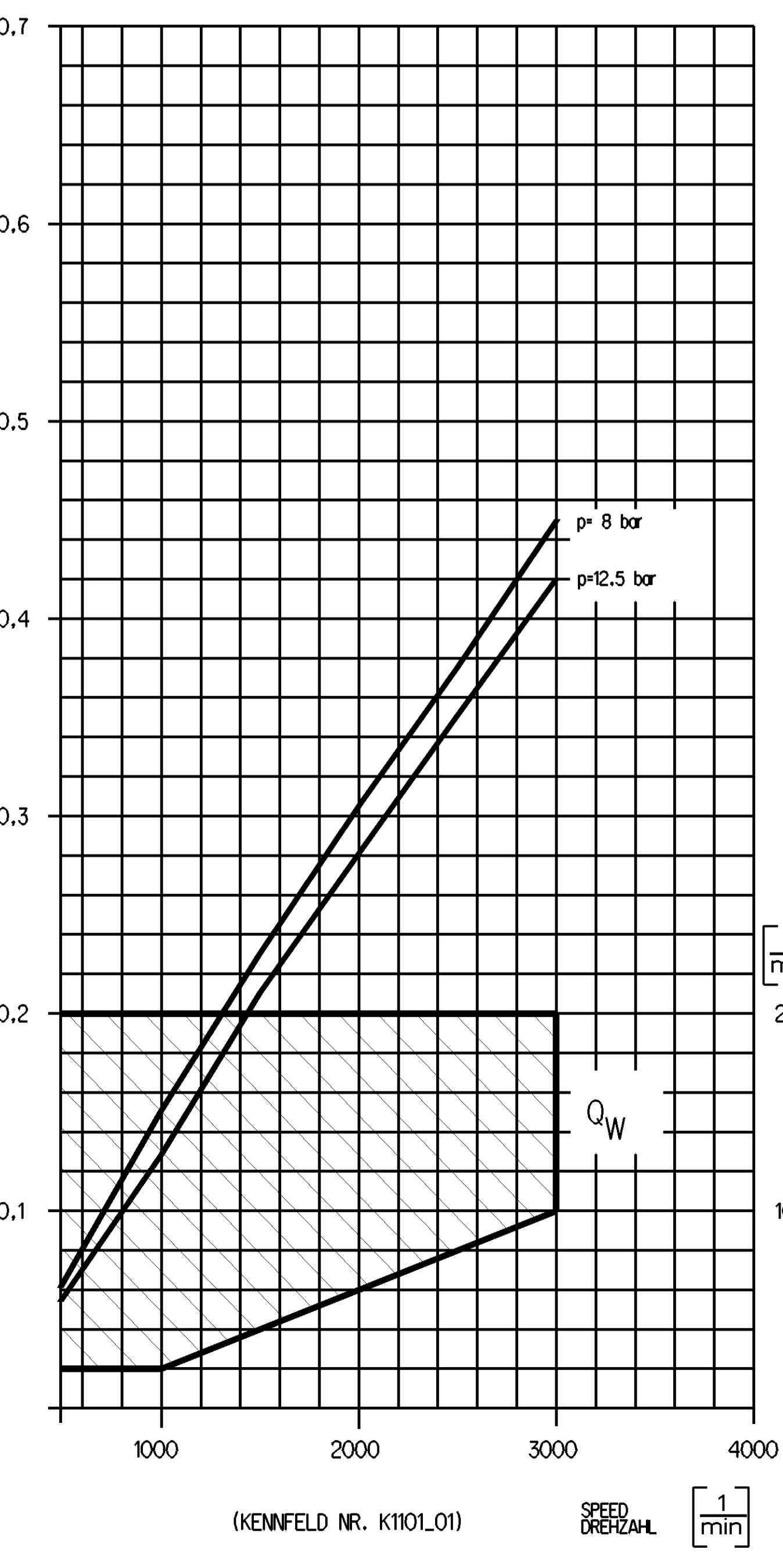


MAX. THREAD ENGAGEMENT  
MAX. EINSCHRAUBTIEFE



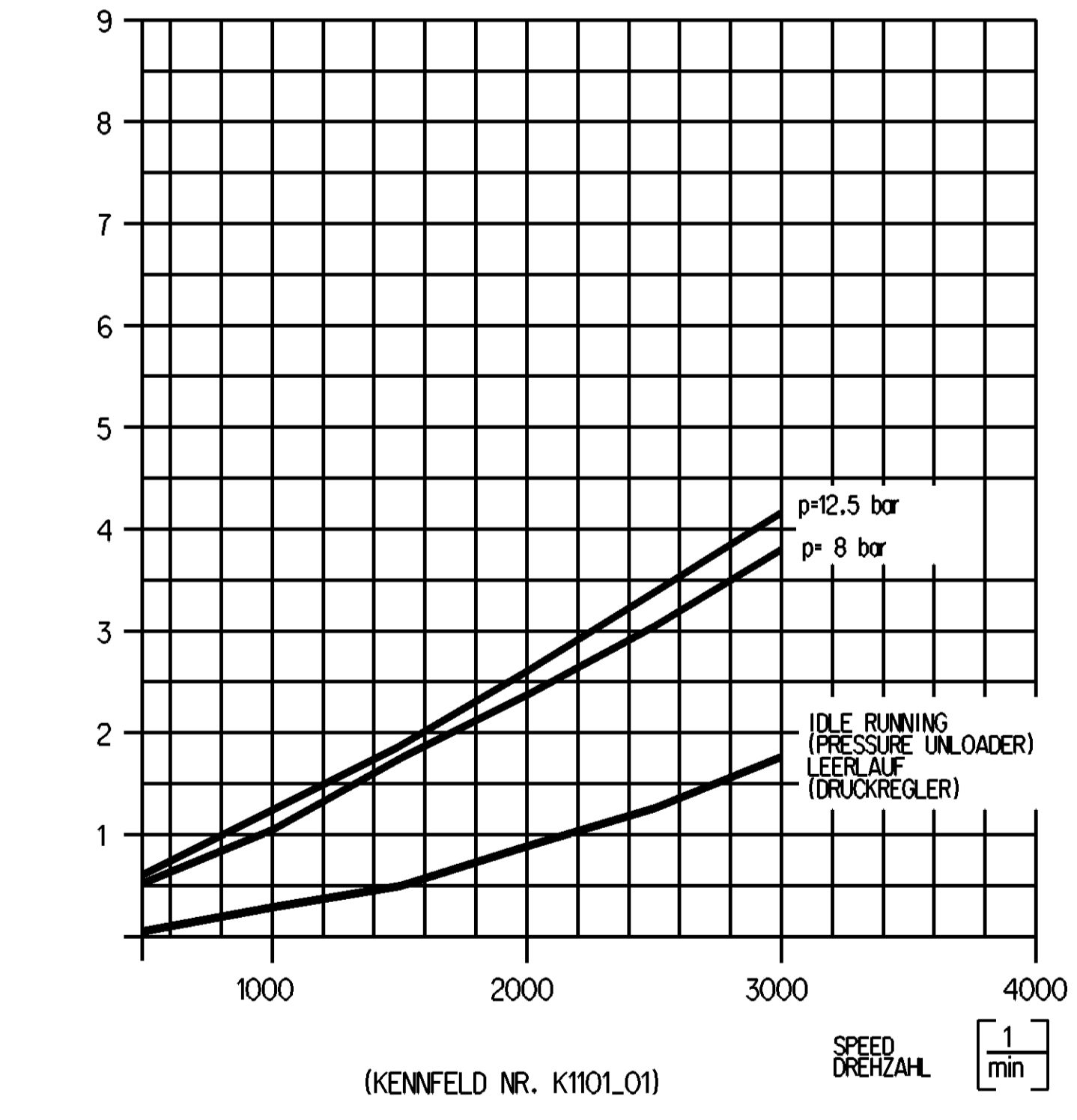
WORKING MEDIUM BETRIEBSMEDIUM :	AIR LUFT
COOLANT KUEHLMEDIUM :	WATER WITH ANTIFREEZE WASSER MIT FROSTSCHUTZ
BORE BOHRUNG :	∅ 85 mm
STROKE HUB :	42 mm
SWEPT VOLUME HUBRAUM :	238 cm <sup>3</sup>
MAX. WORKING SPEED MAX. BETRIEBSDREHZAHL :	n <sub>max</sub> = 3000 min <sup>-1</sup>
OVERSPEED (MAX. 4 SEC) UEBERDREHZAHL (MAX. 4 SEC) :	n <sub>ue</sub> = 1.3 × n <sub>max</sub>
MAX. WORKING PRESSURE MAX. BETRIEBSDRUCK :	p <sub>e</sub> = 12.5 bar
MAX. PRESSURE AT PRESSERPORT HOECHSTDRUCK AM DRUCKANSCHLUSS :	p <sub>e</sub> = 16 bar
MAX. PERMISSIBLE PRESSURE TEMPERATURE IN SERVICE MAX. ZULAESSIGE DRUCKSTUTZENTEMPERATUR WAEREND DES FAHRETRIEBES :	220 °C
END PLAY OF CRANKSHAFT AXIALSPIEL DER KURBELWELLE :	0.15 ... 0.38 mm
LUBRICATION SUPPLIED FROM ENGINE UMLAUFSCHEMUNG MIT DRUCKOELANSCHLUSS	
FREE FROM ASBESTOS ASBESTEINFREI	

AIR DELIVERY: FREE AIR  
FOERDERMENGE: ENTSPANNTE LUFT



REQUIRED QUANTITY COOLING WATER:  
ERFORDERLICHE KUEHLWASSERMENGE:

POWER CONSUMPTION  
LEISTUNGS-AUFNAHME



FULL SCREEN COATED SUCTION LEAF IMPLEMENTED SINCE OCTOBER 2008.  
VOLLFLAEOCH BESCHICHTETE SAUGLAEMMELN-DICHTUNGSEINHEIT VERBAUT SEIT OKTOBER 2008.

MAN-Nr.: 51.54100-7071

General Specifications Further Technical Data: 912 116 000 0 Doc. Code: 559		Copyright WABCO® Date: 2008-01-24 2008-01-24		<b>WABCO</b> SINGLE CYLINDER COMPRESSOR EINZYLINDER KOMPRESSOR	
Class: 1, 2, 3, 4, 5, 6, 7, 8, 9, 10, 11, 12, 13, 14, 15, 16, 17, 18, 19, 20, 21, 22, 23, 24, 25, 26, 27, 28, 29, 30, 31, 32, 33, 34, 35, 36, 37, 38, 39, 40, 41, 42, 43, 44, 45, 46, 47, 48, 49, 50, 51, 52, 53, 54, 55, 56, 57, 58, 59, 60, 61, 62, 63, 64, 65, 66, 67, 68, 69, 70, 71, 72, 73, 74, 75, 76, 77, 78, 79, 80, 81, 82, 83, 84, 85, 86, 87, 88, 89, 90, 91, 92, 93, 94, 95, 96, 97, 98, 99, 100	Material: 14.2	Ratio: 1:1	Model No.: 912 116 000 0	Date of 1st issue: 006 DE 1/1	
Course: 2.0, 3.5, 5.0, 6.5	Size: A 0	Pro/E: 172712	Revision: 11 x K	Production: 5000	Replacement for: