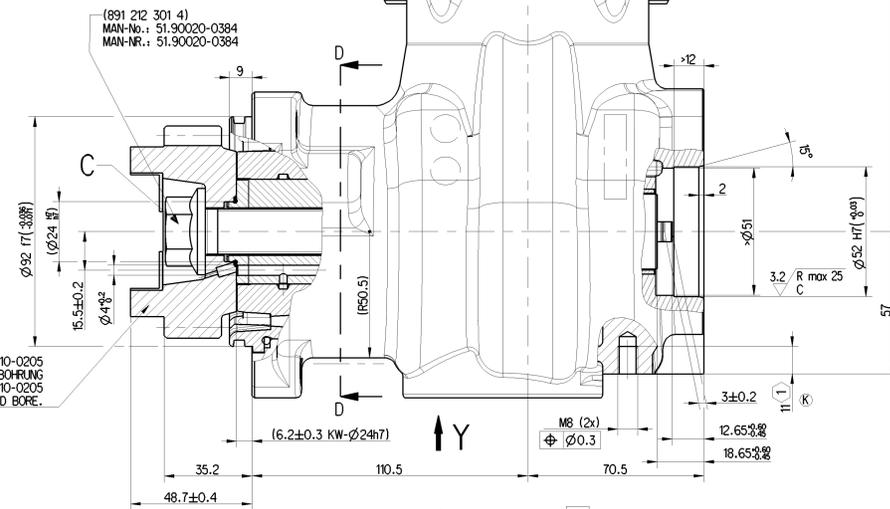


**C** TORQUE:  
ANZUGSMOMENT: 100 ±10 Nm  
ROTATION ANGLE:  
WEITERDREHWINKEL: 90° ±10°

THE GEAR HAS TO BE LOCKED AGAINST ROTATION AT THE OUTER DIAMETER.  
DAS ZAHNRAD IST DURCH KLEMMEN AM AUSSENDURCHMESSER GEGEN MITDREHEN ZU HALTEN.

THE CRANKSHAFT HAS TO BE LOCKED AGAINST ROTATION AT THE HUB FOR THE POWER-STEERING-PUMP.  
DIE KURBELWELLE IST GEGEN MITDREHEN AM MITNEHMER FUER DIE LENKHILFEPUMPE GEGENZUHALTEN. (ca. 130 Nm)

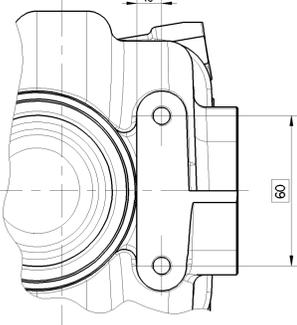
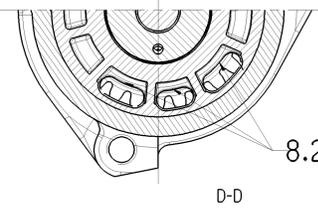
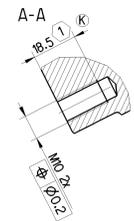
ZAHNRAD MAN-NR.: 51.54210-0205  
GERADVERZAHNT MIT KLAUEN UND BOHRUNG  
GEAR MAN-NR.: 51.54210-0205  
STRAIGHT TOOTHED WITH TANG DRIVE AND BORE.



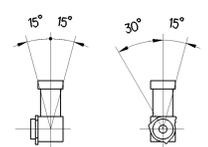
(891 212 301 4)  
MAN-Nr.: 51.90020-0384  
MAN-Nr.: 51.90020-0384

Y

Y



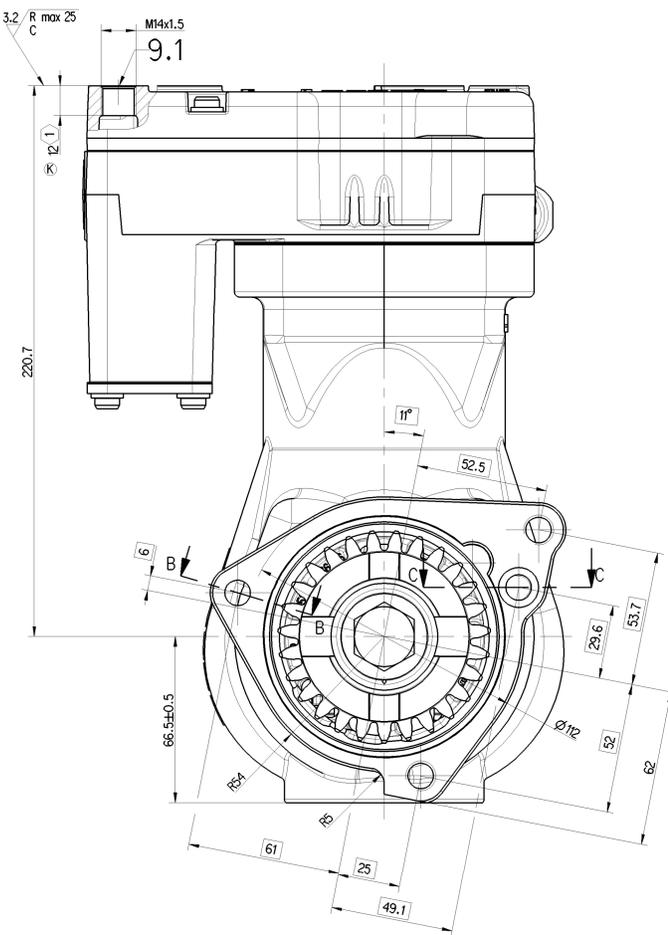
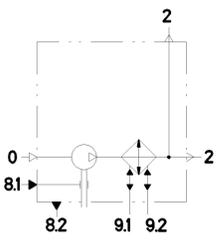
MAX. PERMISSIBLE TILT DURING CONTINUOUS WORKING  
MAX. ZULAESSIGE NEIGUNG IM DAUERBETRIEB



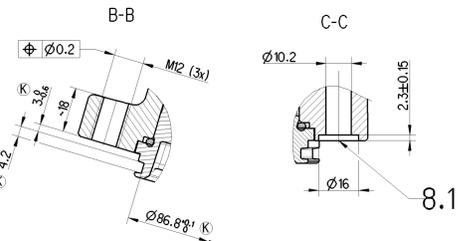
(...) AUXILIARY DIMENSION  
HILFSSMASS

- 0** SUCTION PORT SAUGANSCHLUSS M ← 100 Nm
- 2** DISCHARGE PORT DRUCKANSCHLUSS M ← 100 Nm
- 8.1** OIL SUPPLY DRUCKOELANSCHLUSS
- 8.2** OIL DRAIN OELRUECKLAUF
- 9.1/9.2** COOLANT CONNECTION KUEHLMITTELANSCHLUSS M ← 35 Nm

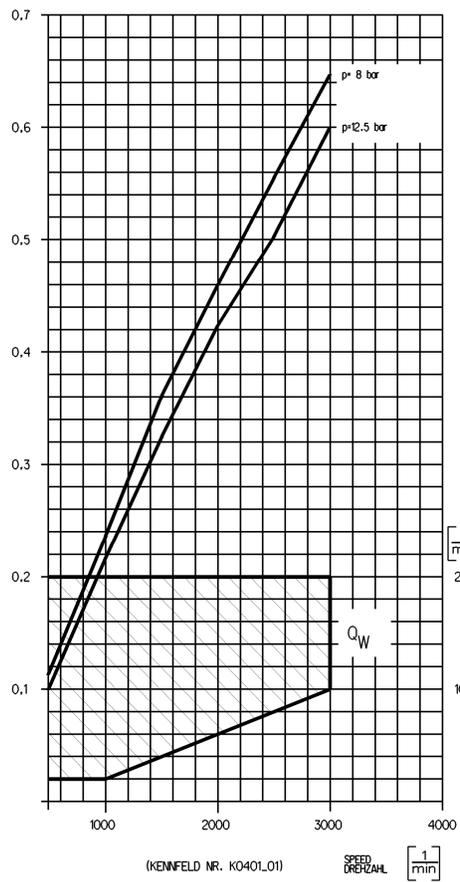
Ⓚ ① MAX. THREAD ENGAGEMENT  
MAX. EINSCHRAUBTIEFE



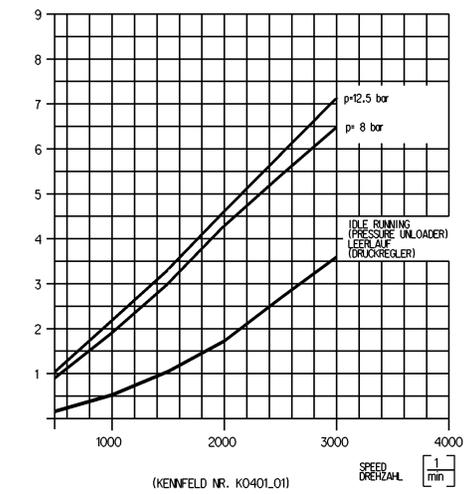
WORKING MEDIUM BETRIEBSMEDIUM :	AIR LUFT
COOLANT KUEHLMEDIUM :	WATER WITH ANTIFREEZE WASSER MIT FROSTSCHUTZ
BORE BOHRUNG :	∅ 85 mm
STROKE HUB :	62 mm
SWEPT VOLUME HUBRAUM :	352 cm <sup>3</sup>
MAX. WORKING SPEED MAX. BETRIEBSDREHZAHL :	n <sub>max</sub> = 3000 min <sup>-1</sup>
OVERSPEED (MAX. 4 SEC) UEBERDREHZAHL (MAX. 4 SEC) :	n <sub>ue</sub> = 1.3 × n <sub>max</sub>
MAX. WORKING PRESSURE MAX. BETRIEBSDRUCK :	p <sub>e</sub> = 12.5 bar
MAX. PRESSURE AT PRESSURE PORT HOECHSTDRUCK AM DRUCKANSCHLUSS :	p <sub>e</sub> = 16 bar
MAX. PERMISSIBLE PRESSURE TEMPERATURE IN SERVICE MAX. ZULAESSIGE DRUCKSTUETZENTEMPERATUR WAEREND DES FAHRETRIEBES :	220 °C
END PLAY OF CRANKSHAFT AXIALSPIEL DER KURBELWELLE :	0.15 ... 0.38 mm
LUBRICATION SUPPLIED FROM ENGINE UMLAUFSCHEMUNG MIT DRUCKOELANSCHLUSS	
FREE FROM ASBESTOS ASBESTEINFREI	



AIR DELIVERY: FREE AIR  
FOERDERMENGE: ENTSPANNTE LUFT



POWER CONSUMPTION  
LEISTUNGSANNAHME



FULL SCREEN COATED SUCTION LEAF IMPLEMENTED SINCE OCTOBER 2008.  
VOLLFLAECHIG BESCHICHTETE SAUGLAMMELN-DICHTUNGSEINHEIT VERBAUT SEIT OKTOBER 2008.

MAN-Nr.: 51.54100-7070

General Specifications	JED-354-0	Design WABCO®	<b>WABCO</b>
Further Technical Data	912 117 000 0	Drawn	006 DE 1/1
Doc. Code	535	Sheet	
Issue	2018-01-24	Checked	
Version	0201	Drawn	
Range of Nominal Dimensions (L x mm)		Checked	
Class	1: 50 ± 180 ± 400 ± 400	Drawn	
Size	0.5 1.0 1.5 2.0	Checked	
Medium	X 1.0 2.0 3.0 4.0 ±3°	Drawn	
Coarse	2.0 3.5 5.0 6.5	Checked	
Tapped Holes acc.		Drawn	
Tolerance class	H7/k6	Checked	
Material	Al	Drawn	
Surface Treatment	PrvE	Checked	
Weight	14.2	Drawn	
Part No.	912 117 000 0	Checked	
Part No.	17272	Drawn	
Part No.	11 x K	Checked	
Part No.	500	Drawn	