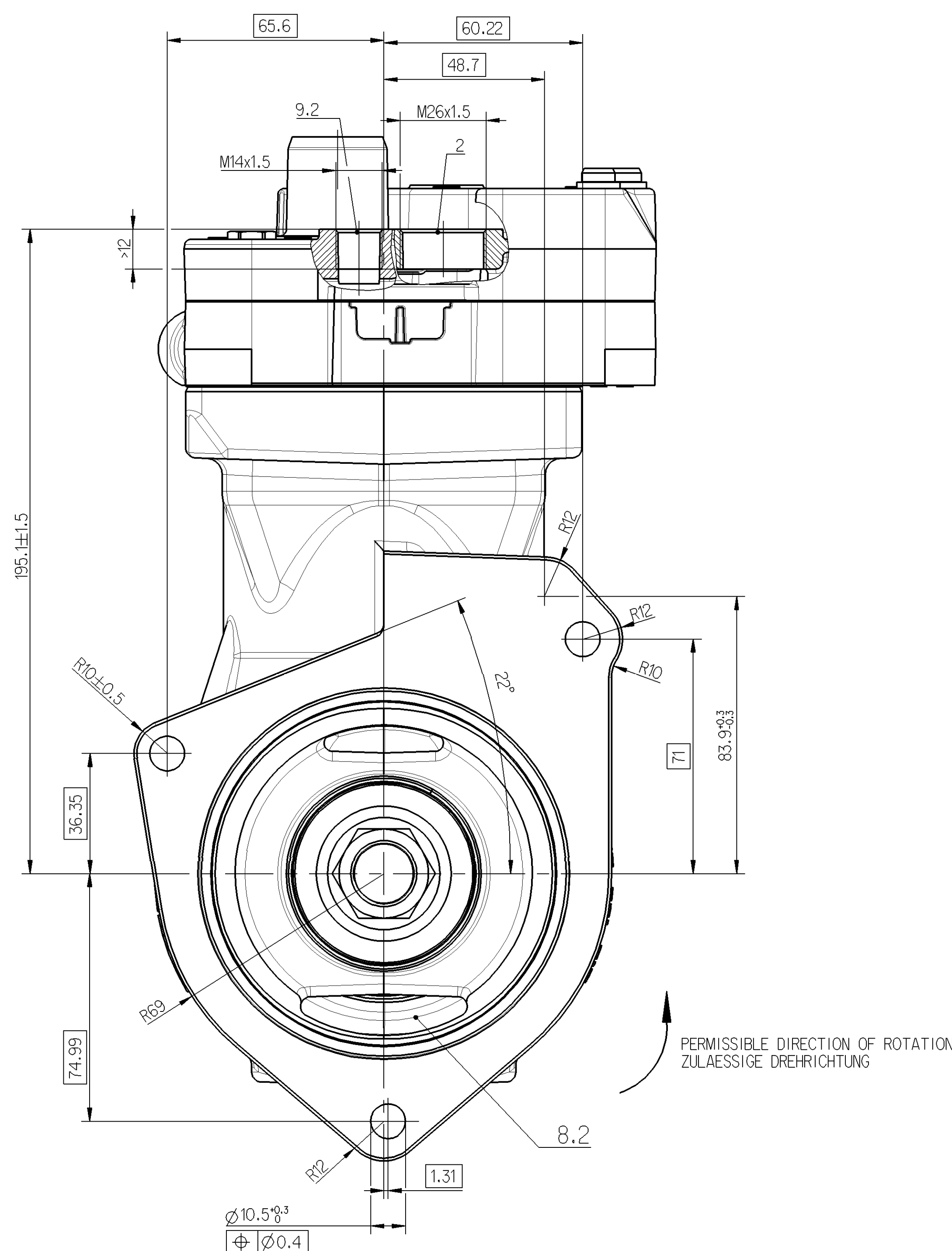
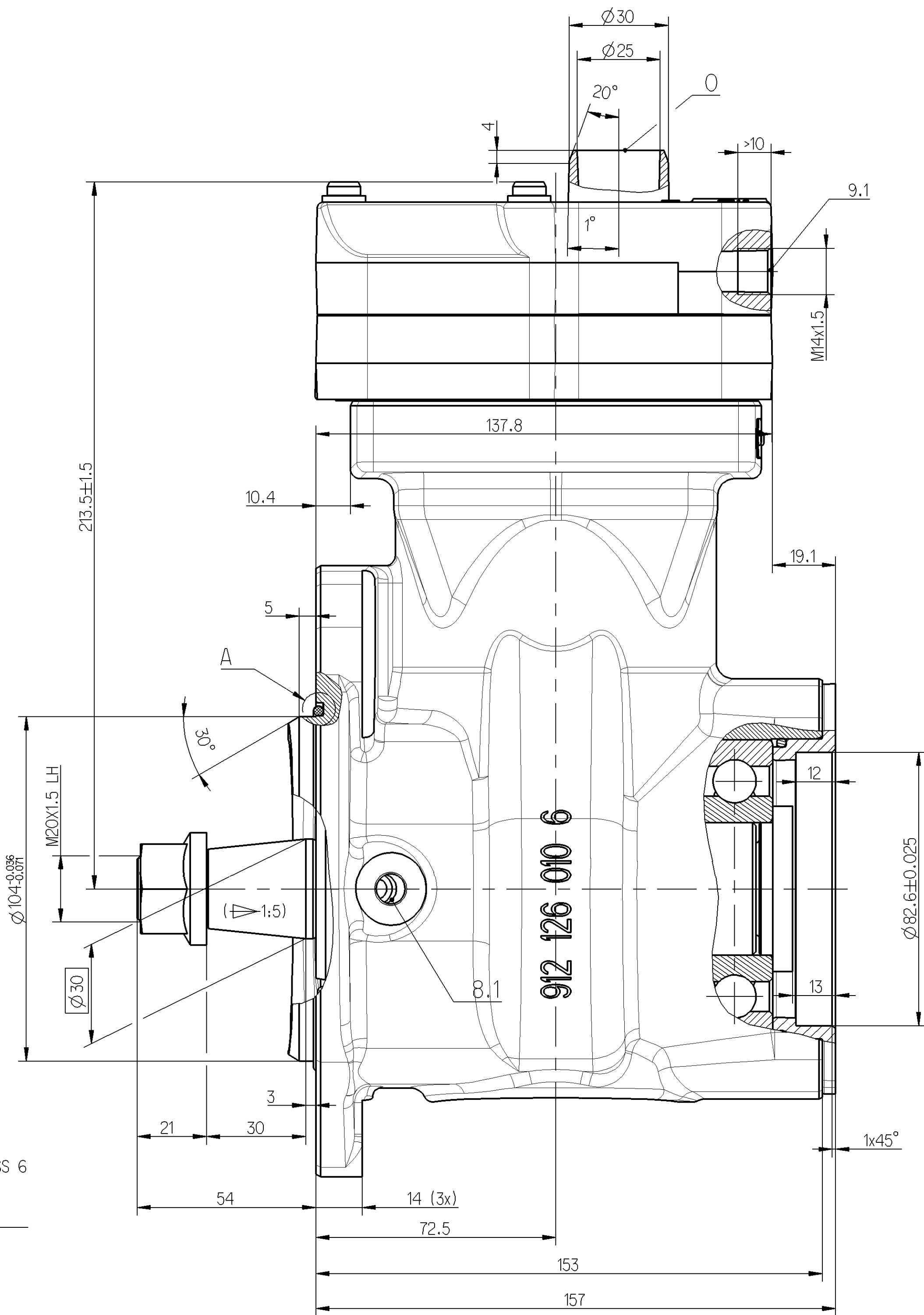


INTERNAL INVOLUTE SPLINE DATA ANSI B92.1-1970, CLASS 6 (FLAT ROOT SIDE FIT) ; 11 TEETH
 VERZÄHNUNGS-DATEN ANSI B92.1-1970, KLASSE 6 (EVOLVENTENVERZÄHNUNG) ; 11 ZÄHNE



PERMISSIBLE DIRECTION OF ROTATION
 ZULÄSSIGE DREHRICHTUNG

BORE: BOHRUNG: $\varnothing 85$ mm

STROKE: HUB: 56 mm

SWEEP VOLUME: HUBRAUM: 318 cc

MAX. WORKING SPEED: MAX. BETRIEBSDREHZAHL: $n_{max} = 3000 \text{ min}^{-1}$

OVERSPEED (TEMPORARY MAX. 4 SEC.): UEBERDREHZAHL (KURZZEITIG MAX. 4 SEC.): $n_{ue} = 1.3 n_{max}$

MAX. WORKING PRESSURE: MAX. BETRIEBSDRUCK: $p = 8.5 \text{ bar}$

MAX PRESSURE AT DISCHARGE PORT HOECHSTDRUCK AM DRUCKSTUTZEN: $p = 10 \text{ bar}$

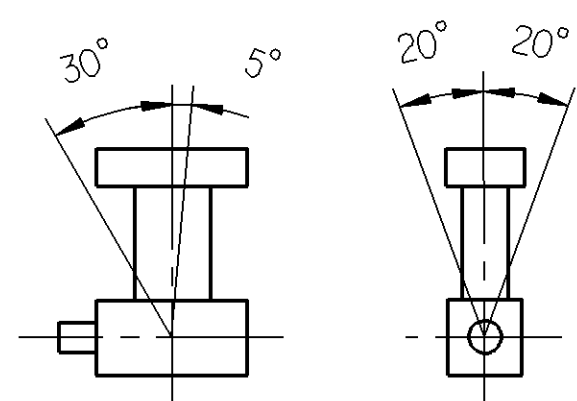
SHORT TERM PRESSURE (TEMPORARILY $\leq 4 \text{ SEC.}$): KURZZEITIGER HOECHSTDRUCK (KURZZEITIG $\leq 4 \text{ SEC.}$): $p = 12 \text{ bar}$

WITH WATER-COOLING REQUIRED QUANTITY COOLING WATER: BEI WASSERKUEHLUNG ERFORDERLICHE KUEHLWASSERMENGE: ****

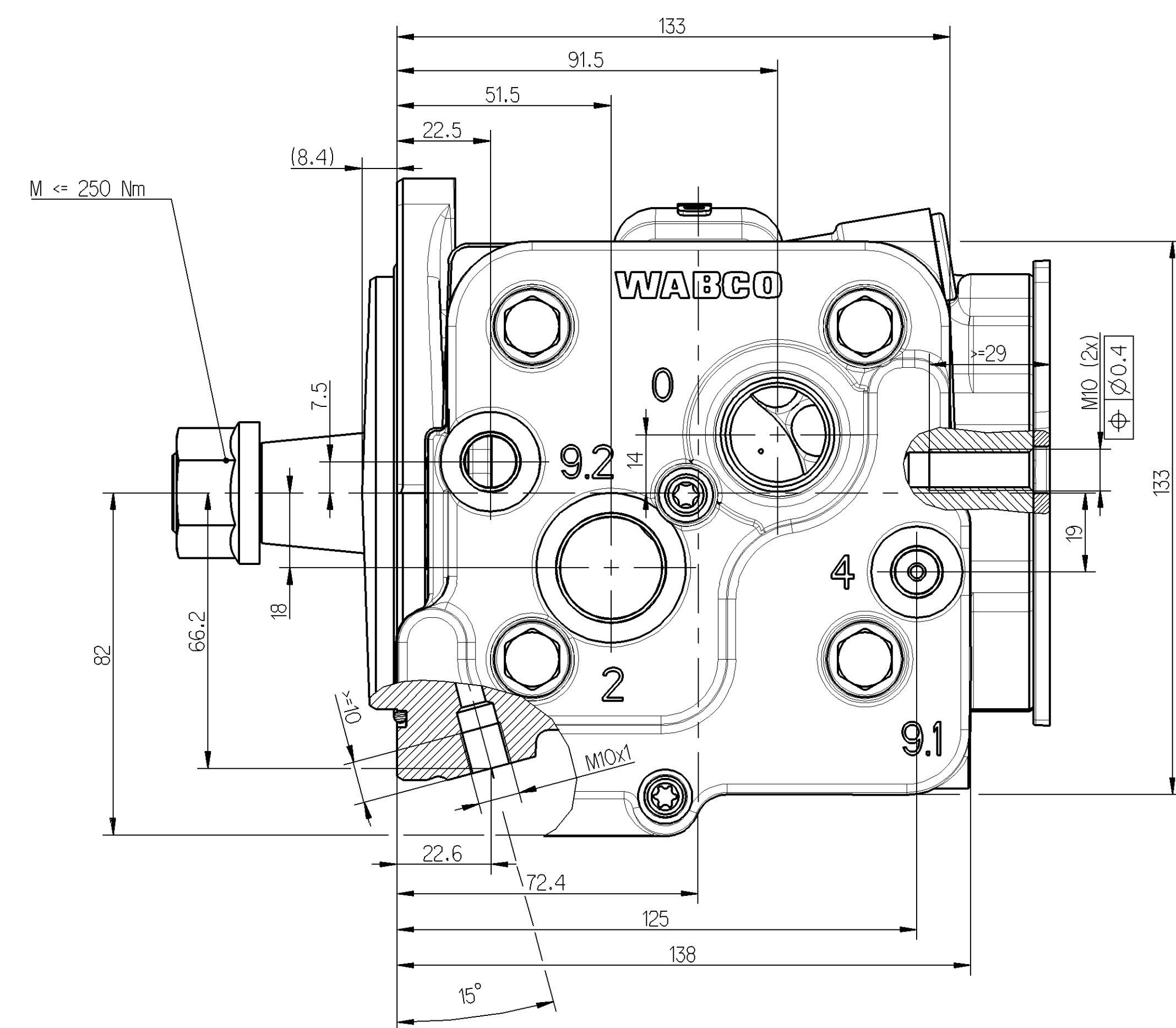
END PLAY OF CRANKSHAFT: AXIALSPIEL DER KURBELWELLE: 0.005...0.20 mm

MAX. PERMISSIBLE TILT DURING CONTINUOUS WORKING: MAX. ZULÄSSIGE NEIGUNG IM DAUERBETRIEB:

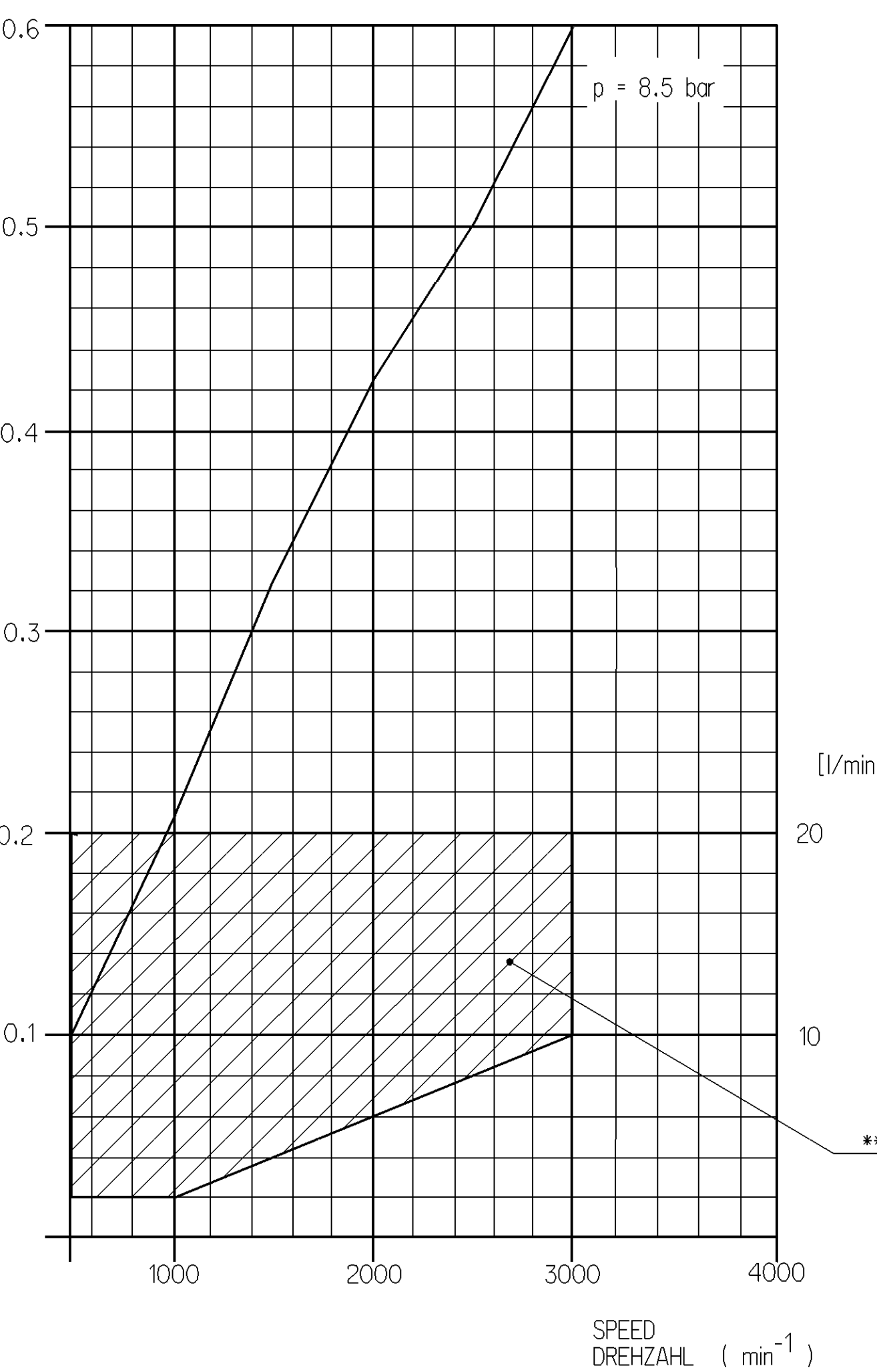
LUBRICATION: LUBRICATION SUPPLIED FROM ENGINE
 SCHMIERART: UMLAUFSCHEMUNG MIT DRUCKOELANSCHLUSS



- 9 : COOLING CONNECTION KUEHLWASSERANSCHLUSS $M \times 60 \text{ Nm}$
- 82 : OIL DRAIN OELRUECKLAUF
- 2 : DISCHARGE PORT DRUCKANSCHLUSS $M \times 100 \text{ Nm}$
- 81 : OIL SUPPLY DRUCKOELANSCHLUSS $M \times 15 \text{ Nm}$
- 0 : INLET PORT SAUGANSCHLUSS

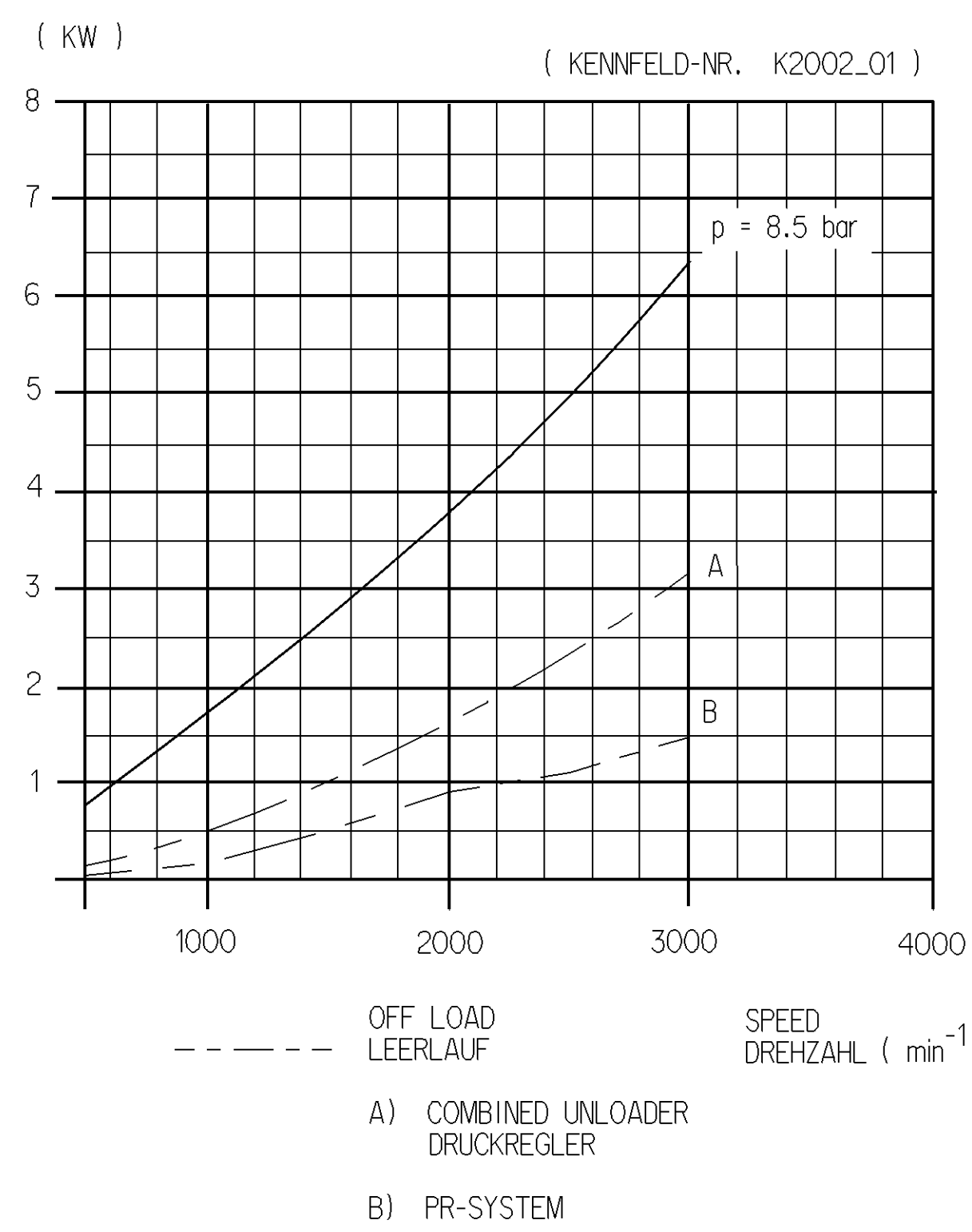


AIR DELIVERY : FREE AIR
 FOERDERMENGE : ENTSPANNTE LUFT

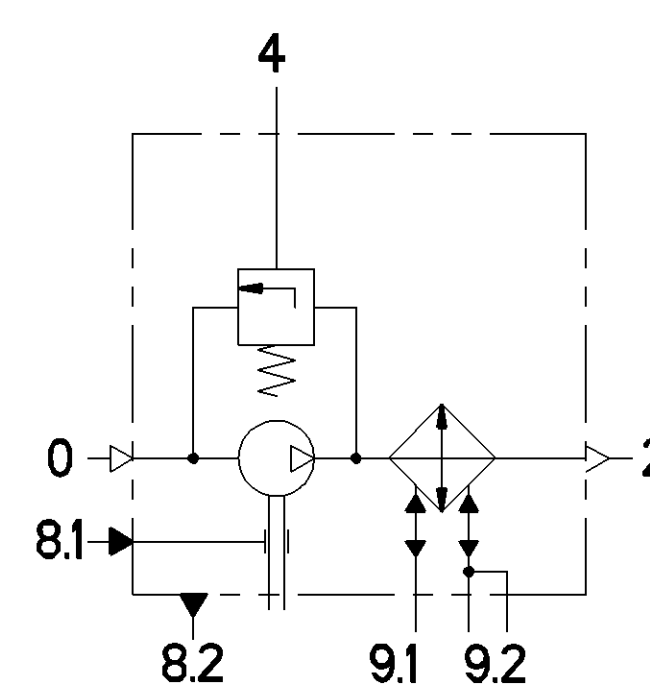


*** DIAGRAM FOR NATURALLY ASPIRATED COMPRESSOR ONLY
 DIAGRAMM NUR FUER NICHTAUFGEADENEN KOMPRESSOR

POWER CONSUMPTION
 LEISTUNGS-AUFNAHME



(...) AUXILIARY DIMENSION
 HILFSMASS



General Specification: 400-354-0		Copyright WABCO		WABCO	
Further Technical Data: 912 126 004 0		Date: 2010-03-29		One-Cylinder Compressor	
Doc. Code: 028		Edition: 1		Einzelzylinder Kompressor	
General Tolerances: ISO 201		2010-03-29		Stenberg	
Range of Nominal Dimensions (± mm)		Hoch		Material No.	
Class	10	± 0.10	10	10	200-28-26
Medium	1.0	± 0.10	1.5	2.0	005 DE 1/1
Coarse	2.0	± 0.15	3.0	4.0	1/1
Coarse	2.0	± 0.15	3.0	4.0	1/1
Tapped Holes acc.		12.749		912 126 004 0	
Tolerance class applied: Conventional		1:1		5000	
A O		Pr/E		A	