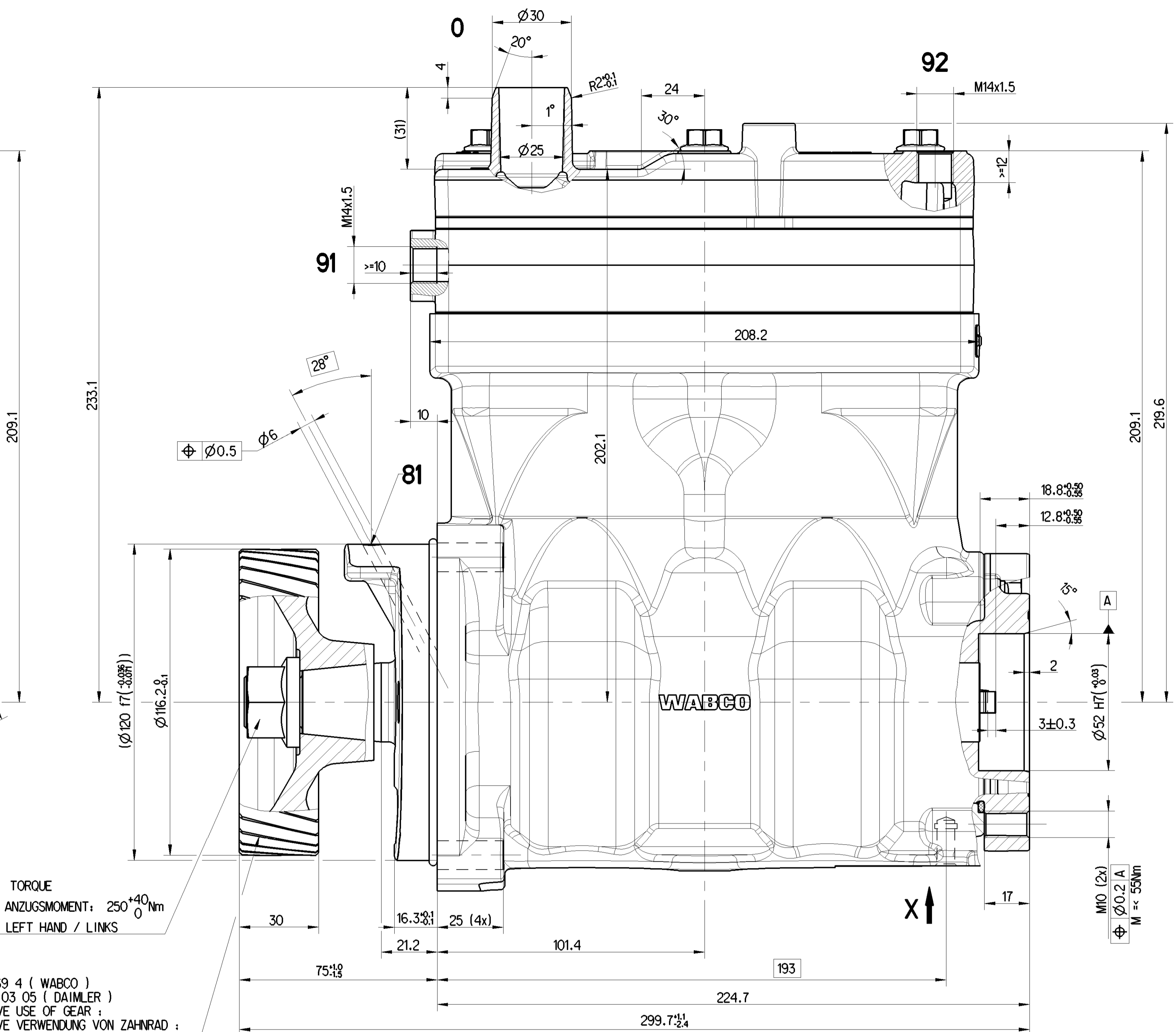
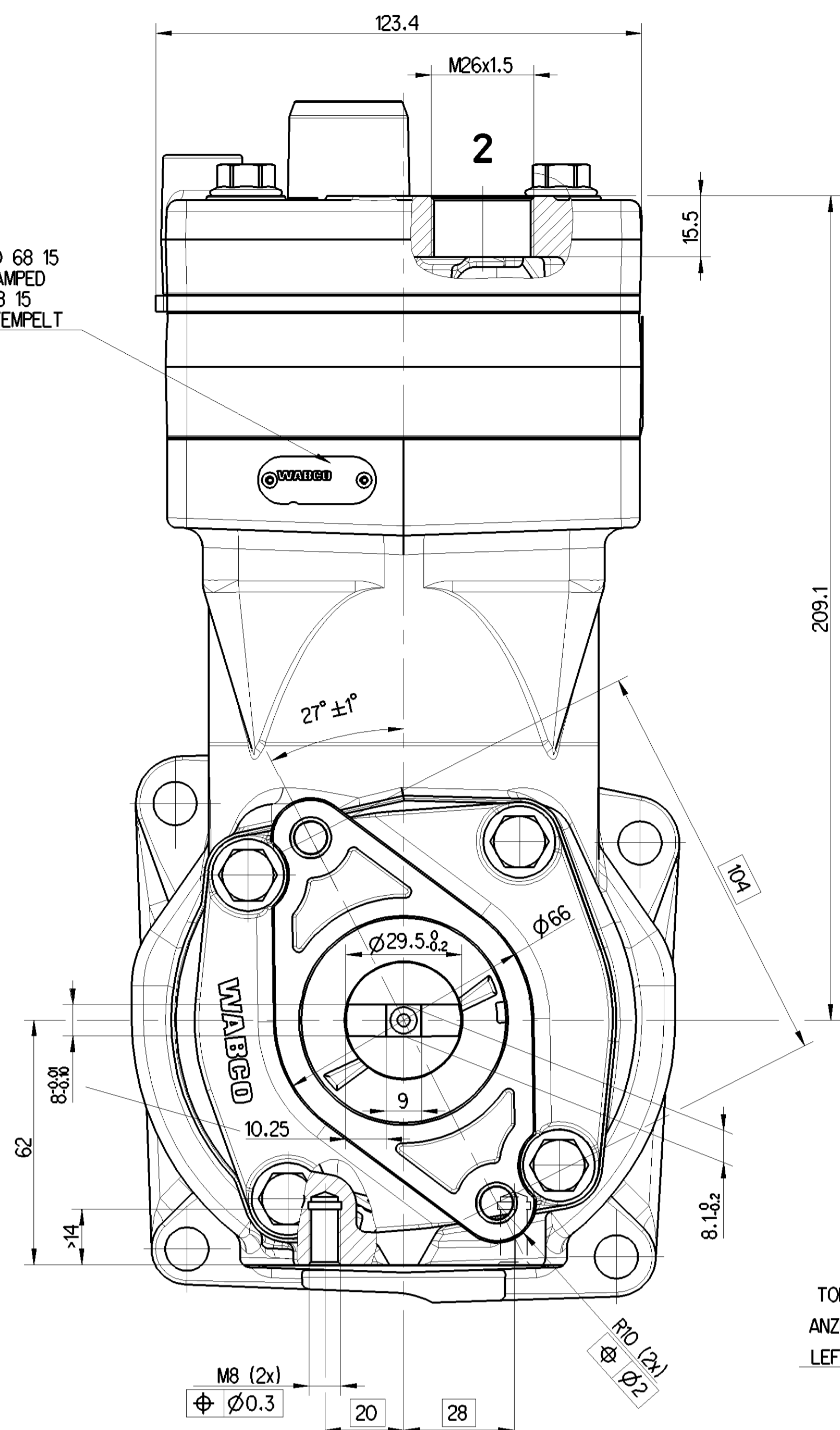


CUSTOMER NO.: 906 130 68 15  
AND "ZDS" NO.: 001 STAMPED  
KUNDEN-NR.: 906 130 68 15  
UND "ZGS" NR.: 001 GESTEMPELT



TORQUE  
ANZUGSMOMENT: 250<sup>+40</sup><sub>0</sub> Nm  
LEFT HAND / LINKS

895 905 169 4 ( WABCO )  
A 906 132 03 05 ( DAIMLER )  
ALTERNATIVE USE OF GEAR :  
ALTERNATIVE VERWENDUNG VON ZAHNRAD :  
912 510 160 4 ( WABCO )  
ALLOWED / ZULASSIG:

O-RING ( Ø18±1 x Ø3±0.1 )  
897 772 857 4 ( WABCO/ED-313 \* (ACM)/SHORE A 70±5 )  
( DAIMLER / DBL 6038.20 \* ELASTOMER/SHORE A 70±5 )

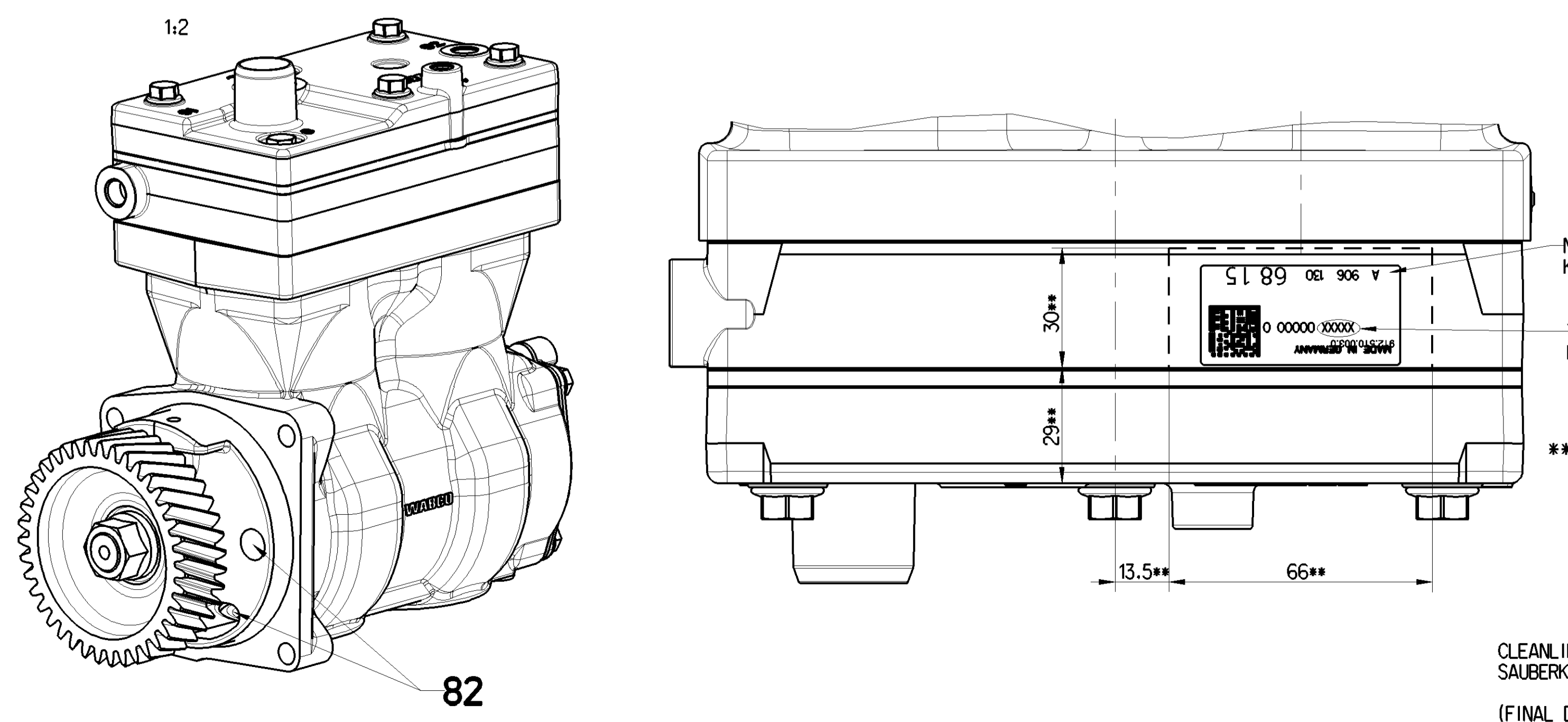
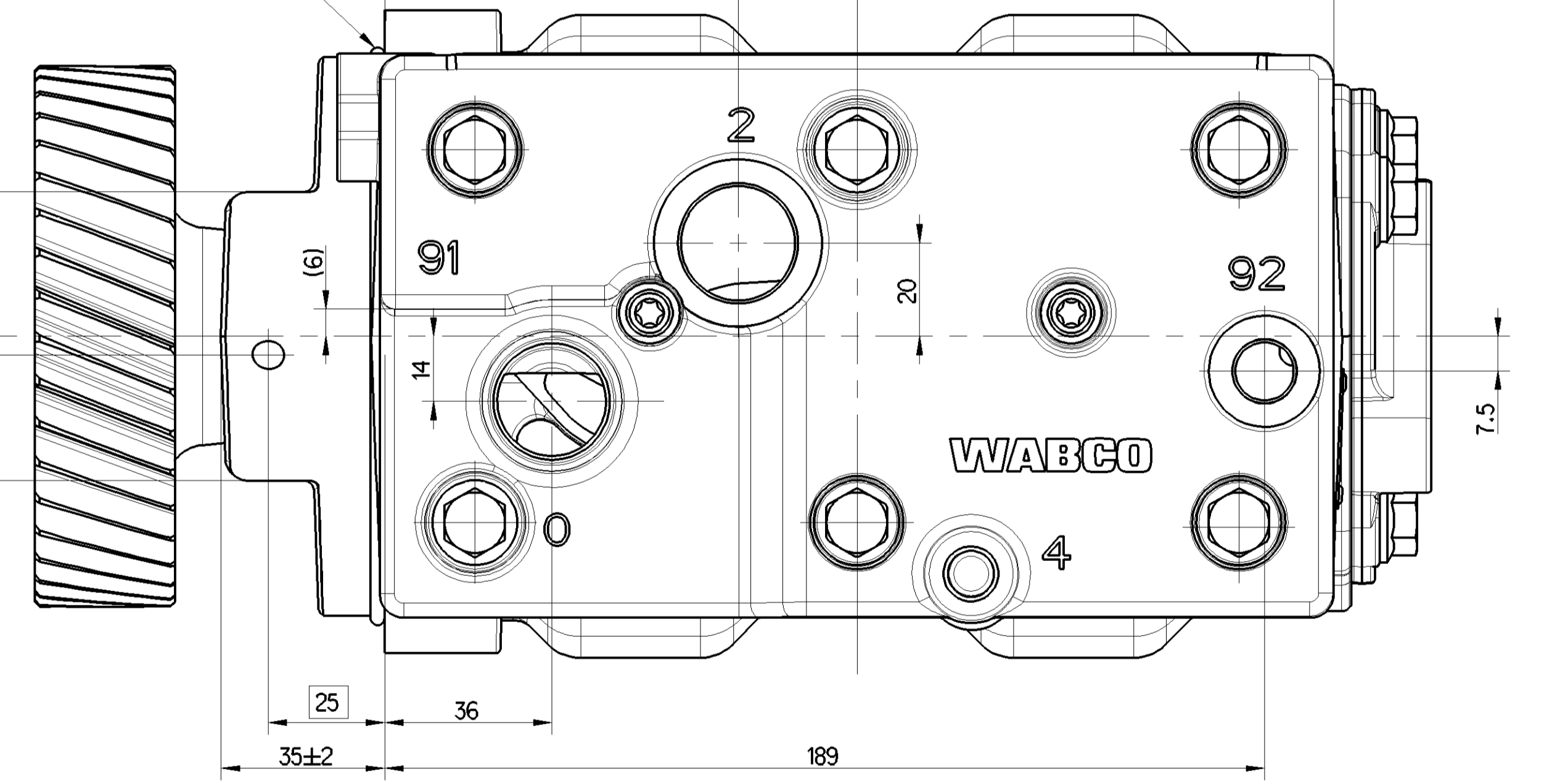
- WORKING MEDIUM  
BETRIEBSMEDIUM : AIR  
LUFT
- COOLANT  
KUEHLMEDIUM : WATER WITH ANTIFREEZE  
WASSER MIT FROSTSCHUTZ
- BORE  
BOHRUNG : Ø 85 mm
- STROKE  
HUB : 56 mm
- SWEPT VOLUME  
HUBRAUM : 636 cm<sup>3</sup>
- MAX. WORKING SPEED  
MAX. BETRIEBSDREHZAHL : n<sub>max</sub> = 3000 min<sup>-1</sup>
- OVERSPEED ( TEMPORARILY < 4 Sec. )  
UEBERDREHZAHL ( KURZZEITIG < 4 Sek. ) : n<sub>ue</sub> = 1.3 x n<sub>max</sub>
- MAX. WORKING PRESSURE  
MAX. BETRIEBSDRUCK : p<sub>e</sub> = 12.5 bar
- MAX. PRESSURE  
HOECHSTDRUCK : p<sub>e</sub> = 16 bar \*
- \* MEASURING POINT : DISCHARGE PORT  
MESSPUNKT : DRUCKANSCHLUSS

- END PLAY OF CRANKSHAFT  
AXIALSPIEL DER KURBELWELLE : 0.08...0.38 mm
- LUBRICATION : LUBRICATION SUPPLIED FROM ENGINE  
SCHMIERART : UMLAUFSCHMIERUNG MIT DRUCKOELANSCHLUSS
- FREE FROM ASBESTOS  
ASBESTEINFREI
- ( ... ) AUXILIARY DIMENSION  
HILFSSMASS
- PORTS PROTECTED  
ANSCHLUESSE GESCHUETZT

- MAX. PERMISSIBLE TILT DURING CONTINUOUS WORKING  
MAX. ZULAESSIGE NEIGUNG IM DAUERBETRIEB

- CRANKCASE: SURFACE PROTECTION JED-069M1 (OPTIONAL)  
KURBELGEHAUE: OBERFLAECHENSCHUTZ JED-069M1 (WAHLWEISE)

- 0 = INLET PORT  
SAUGANSCHLUSS
- 2 = DISCHARGE PORT  
DRUCKANSCHLUSS M : < 100 Nm
- 81 = OIL SUPPLY  
DRUCKOELANSCHLUSS
- 82 = OIL DRAIN  
OELRUECKLAUF
- 91 = COOLANT CONNECTION  
KUEHLMITTELANSCHLUSS M : < 35 Nm
- 92 = DIRECTIONS OF FLOW  
DURCHSTROMRICHTUNGEN

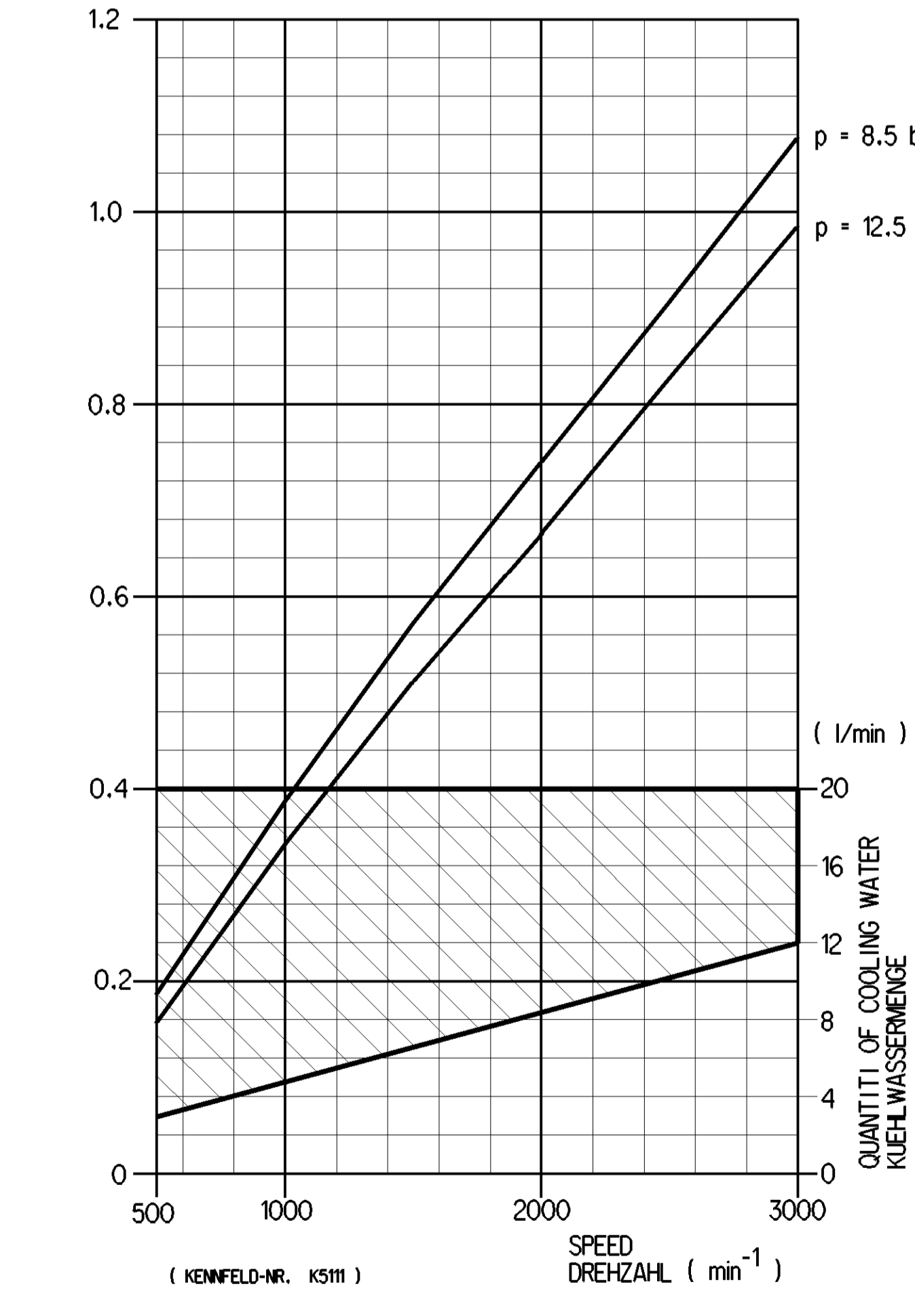


- NUMBER OF ADHESIVE LABEL  
KLEBESCHILD-NUMMER: 899 201 841 4
- YEAR AND DAY OF MANUFACTURING  
FERTIGUNGSJAHR UND TAG
- \*\* AREA OF ADHESIVE LABEL  
POSITIONSFELD FUER KLEBESCHILD

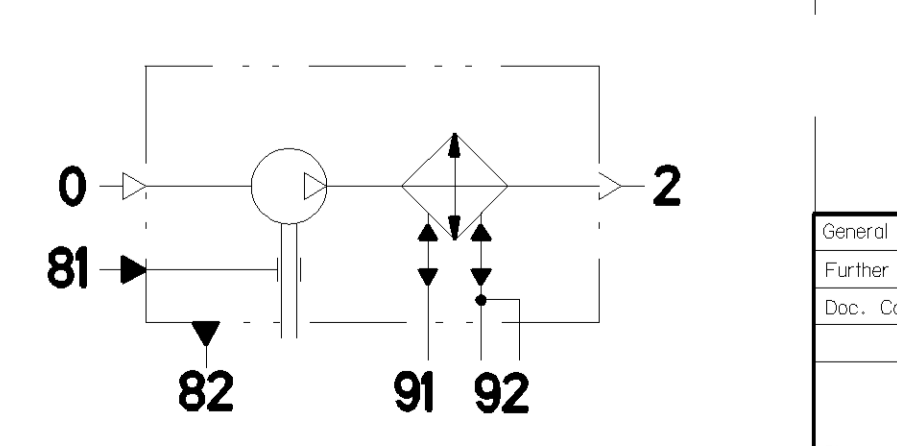
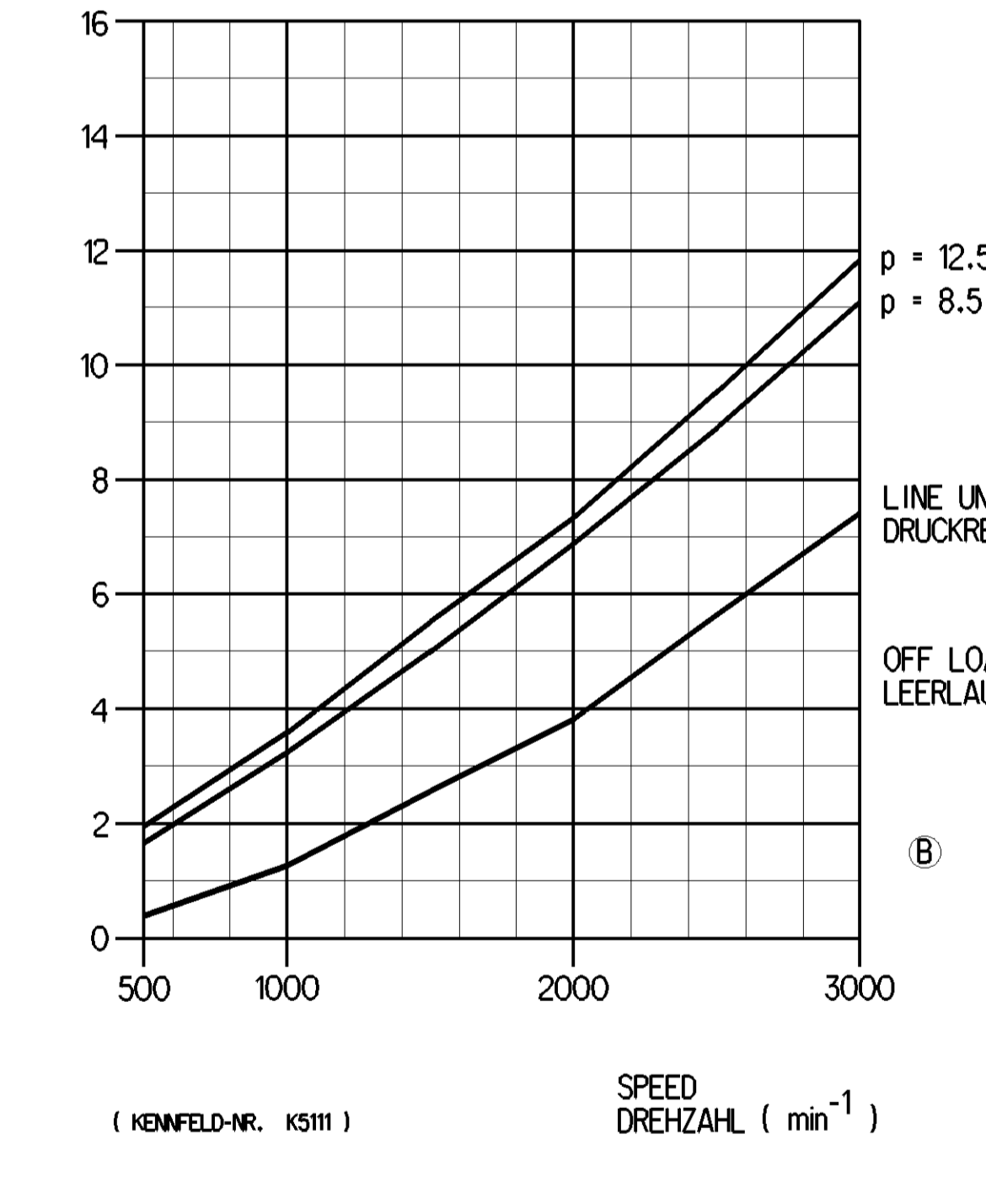
CLEANLINESS OF PARTS AND DEVICES: JED-593 ( SPECIFICATION T.B.D. )  
SAUBERHEIT VON GERAEATEN UND TEILEN:

(FINAL DEFINITION AFTER INVESTIGATION WITH SUPPLIER MANAGEMENT CUSTOMER AND WABCO)  
(ENTGUELTFIGE FESTLEGUNG NACH ERFOLGTEN UNTERSUCHUNGEN MIT DEM LIEFERANTENMANAGEMENT VOM KUNDEN UND WABCO)

(m<sup>3</sup> / min) AIR DELIVERY : FREE AIR  
FOERDERMENGE : ENTSPANNTE LUFT



( KW ) POWER CONSUMPTION  
LEISTUNGSANNAHME



General Specifications: JED-593-01 - Size 150 16405-1 E		Copyright WABCO		WABCO	
Further Technical Data: 912 510 005 0		Date: 2019-10-18		TWIN CYLINDER COMPRESSOR ZWEIZYLINDER KOMPRESSOR	
Doc. Code: 035	Order: 191018	Plant: Pretsch	Plant: Jager	Drawing No.: 912 510 005 0	
General Tolerances: JED-761		Unit: mm		Sheet No.: 005	Language: DE
Range of Nominal Dimensions ( ± mm )		Class		Scale: 1:1	Date of 1st Issue: 2016-06-05
Min:	0.5	1.0	1.5	2.0	2.5
Medium:	1.0	2.0	3.0	4.0	5.0
Course:	2.0	3.5	5.0	6.5	8.0
Tapped Holes acc. JED-152		Material: 6061		Scale: 1:1	Sheet: 1/1
Tolerances class: JED-152		Status: 178333		Plant: 500	Quantity: 411 553 004 0