

WORKING MEDIUM : AIR  
 BETRIEBSMEDIUM : LUFT

COOLANT : WATER WITH ANTIFREEZE  
 KÜHLMEDIUM : WASSER MIT FROSTSCHUTZ

BORE : Ø 85 mm  
 BOHRUNG :

STROKE : 56 mm  
 HUB :

SWEEP VOLUME : 636 cm<sup>3</sup>  
 HUBRAUM :

MAX. WORKING SPEED : n<sub>max</sub> = 3000 min<sup>-1</sup>  
 MAX. BETRIEBSDREHZAHL :

OVERSPEED (MAX. 4 SEC.) : n<sub>ue</sub> = 1.3 x n<sub>max</sub>  
 UEBERDREHZAHL (MAX. 4 SEC.) :

END PLAY OF CRANKSHAFT AXIALSPIEL DER KURBELWELLE : 0.1 ... 0.4 mm

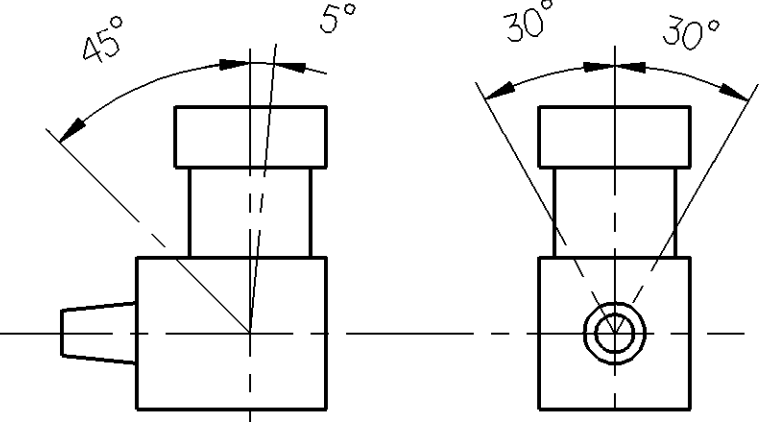
LUBRICATION SUPPLIED FROM ENGINE UMLAUFSCHMIERUNG MIT DRUCKÖLANSCHLUSS

MAX. WORKING PRESSURE : p<sub>e</sub> 14 bar \*\*  
 MAX. BETRIEBSDRUCK :

MAX. PRESSURE (TEMPORARILY MAX. 4 SEC.) : p<sub>e</sub> 16 bar \*\*  
 MAX. DRUCK (ZEITWEISE MAX. 4 SEC.) :

\*\* MEASURING POINT: DISCHARGE PORT  
 MESSPUNKT: DRUCKANSCHLUSS

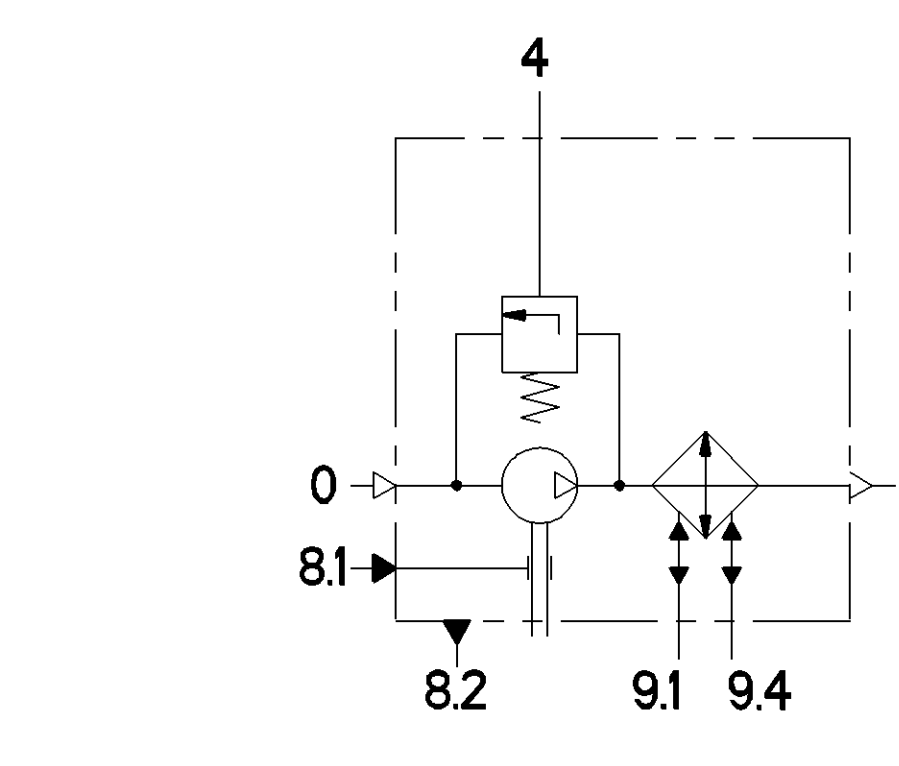
MAX. PERMISSIBLE TILT DURING CONTINUOUS WORKING  
 MAX. ZULAESSIGE NEIGUNG IM DAUERBETRIEB



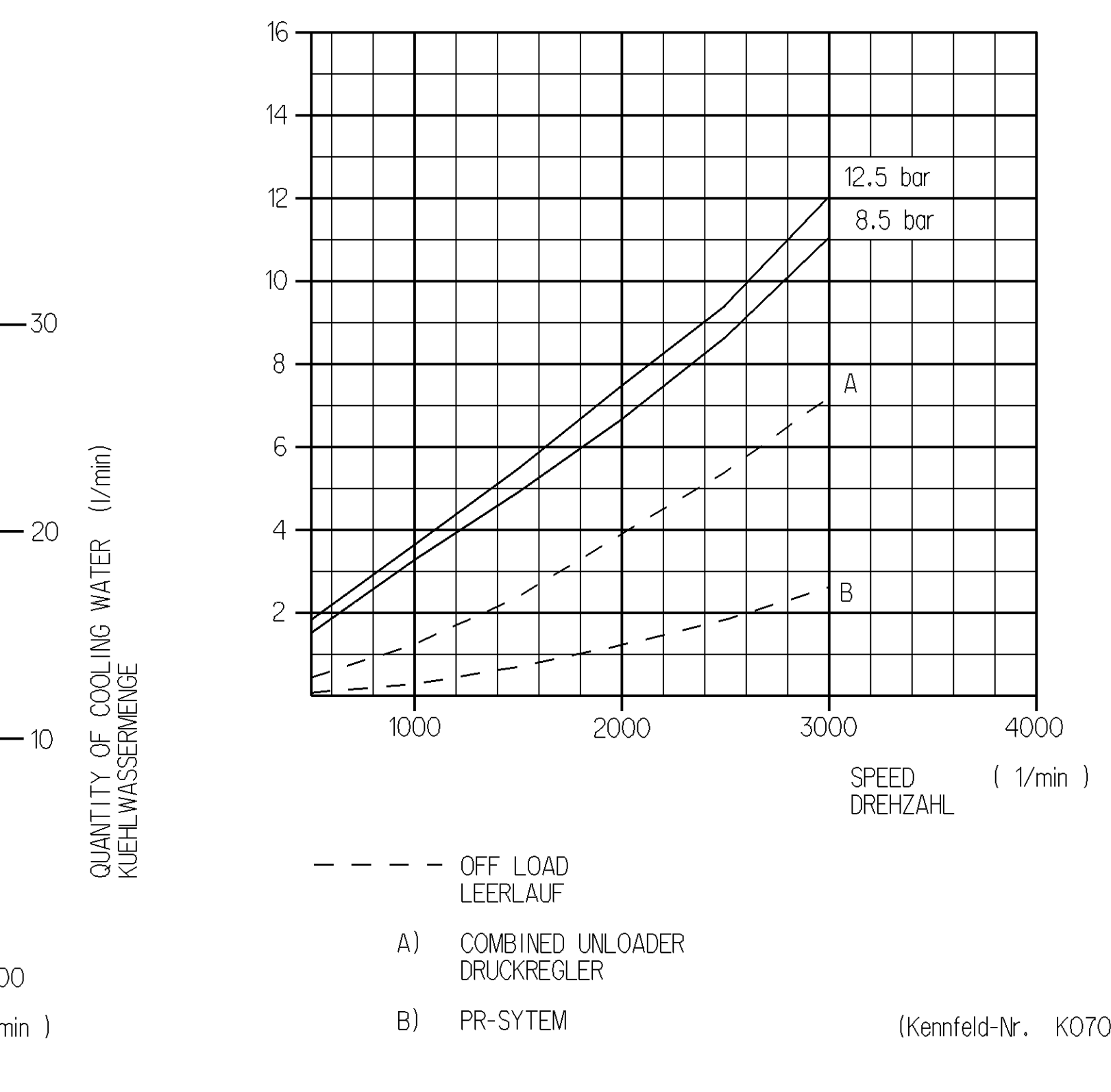
- 0 SUCTION PORT SAUGANSCHLUSS
- 2 DISCHARGE PORT DRUCKANSCHLUSS M ≤ 150 Nm
- 4 GOVERNOR PORT STEUERANSCHLUSS M ≤ 25 Nm
- 8.1 OIL SUPPLY DRUCKÖLANSCHLUSS M ≤ 25 Nm
- 8.2 OIL DRAIN ÖLRÜCKLAUF
- 9.1 - 9.4 COOLANT CONNECTION KÜHLMITTELANSCHLUSS M ≤ 35 Nm

DIRECTION OF FLOW DURCHSTROMRICHTUNG  
 9.1, 9.2 → 9.2 → 9.3, 9.4 → 9.4

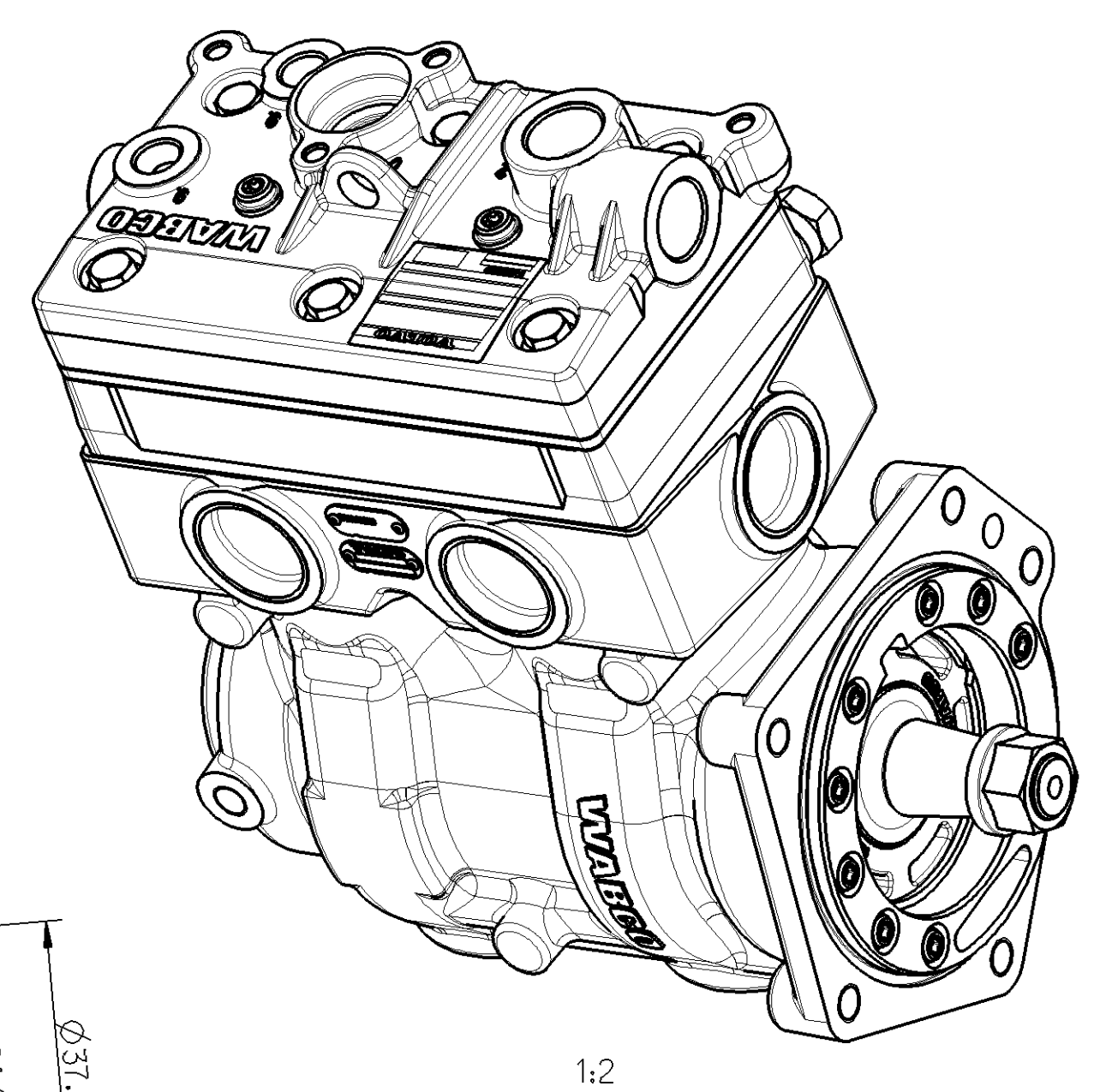
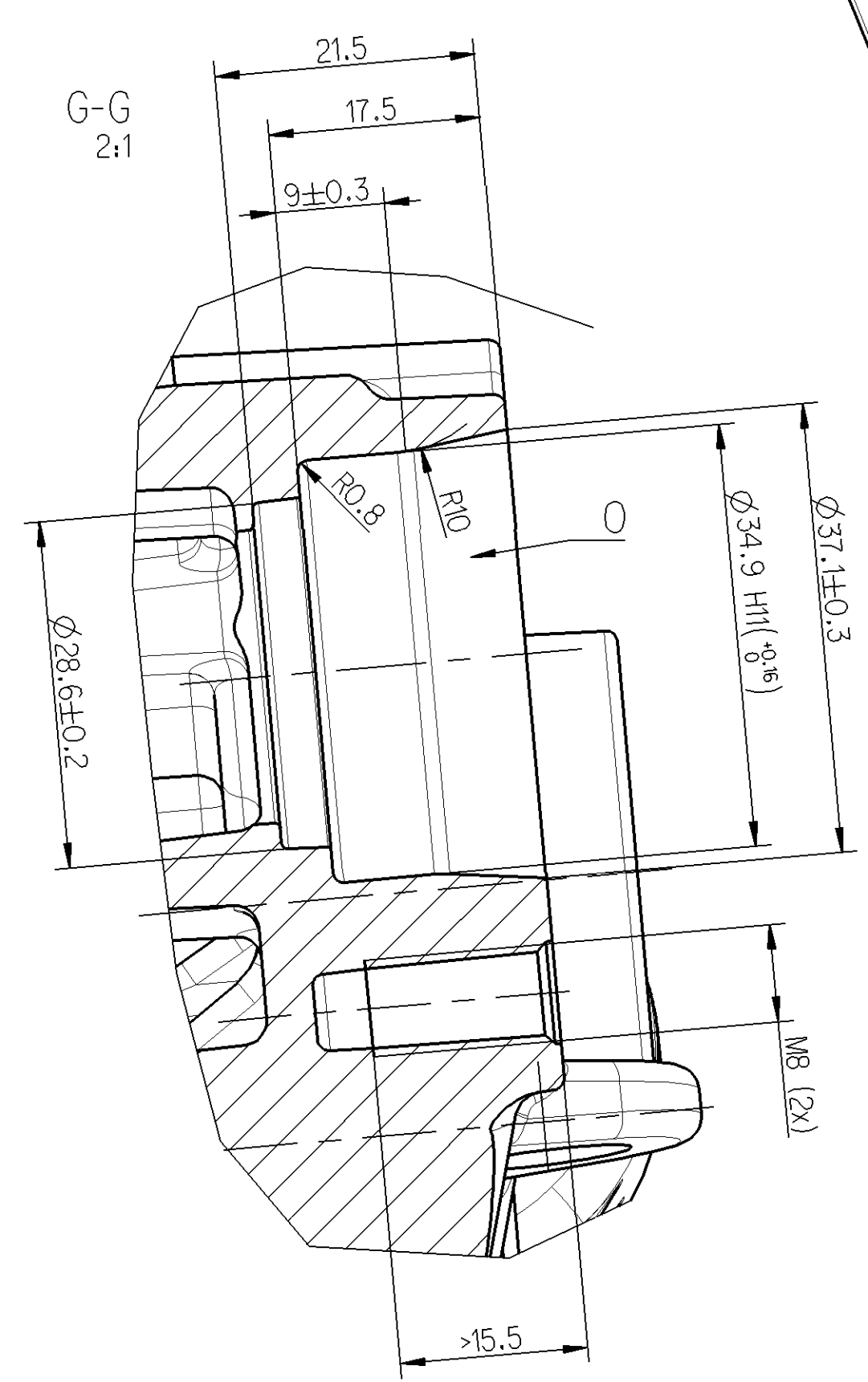
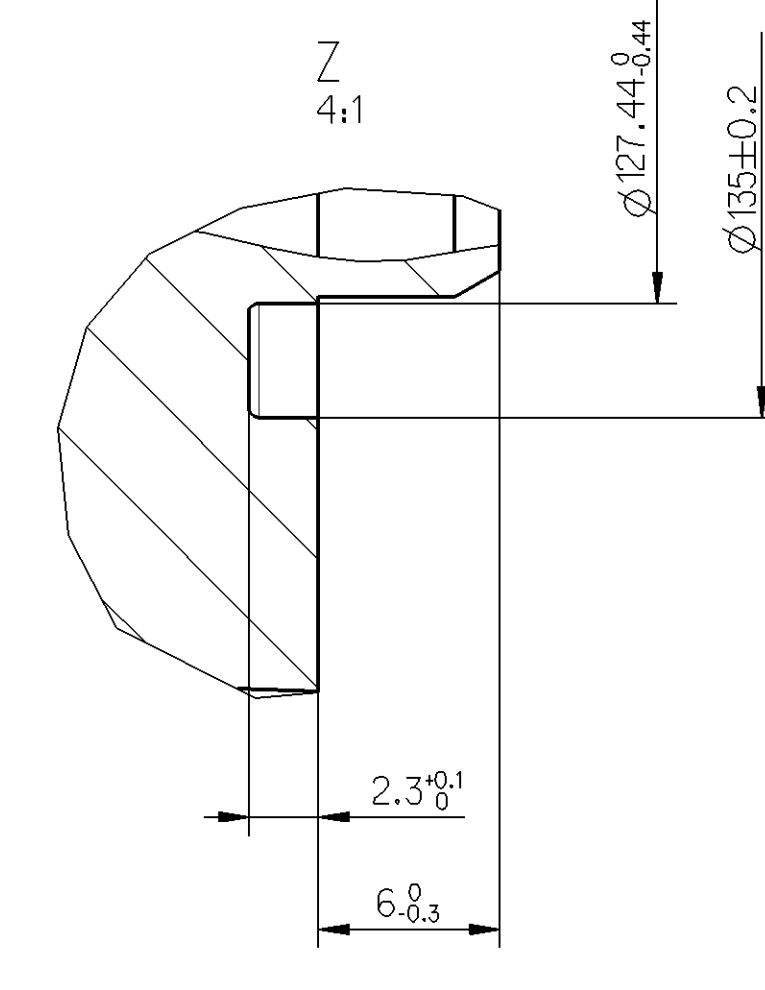
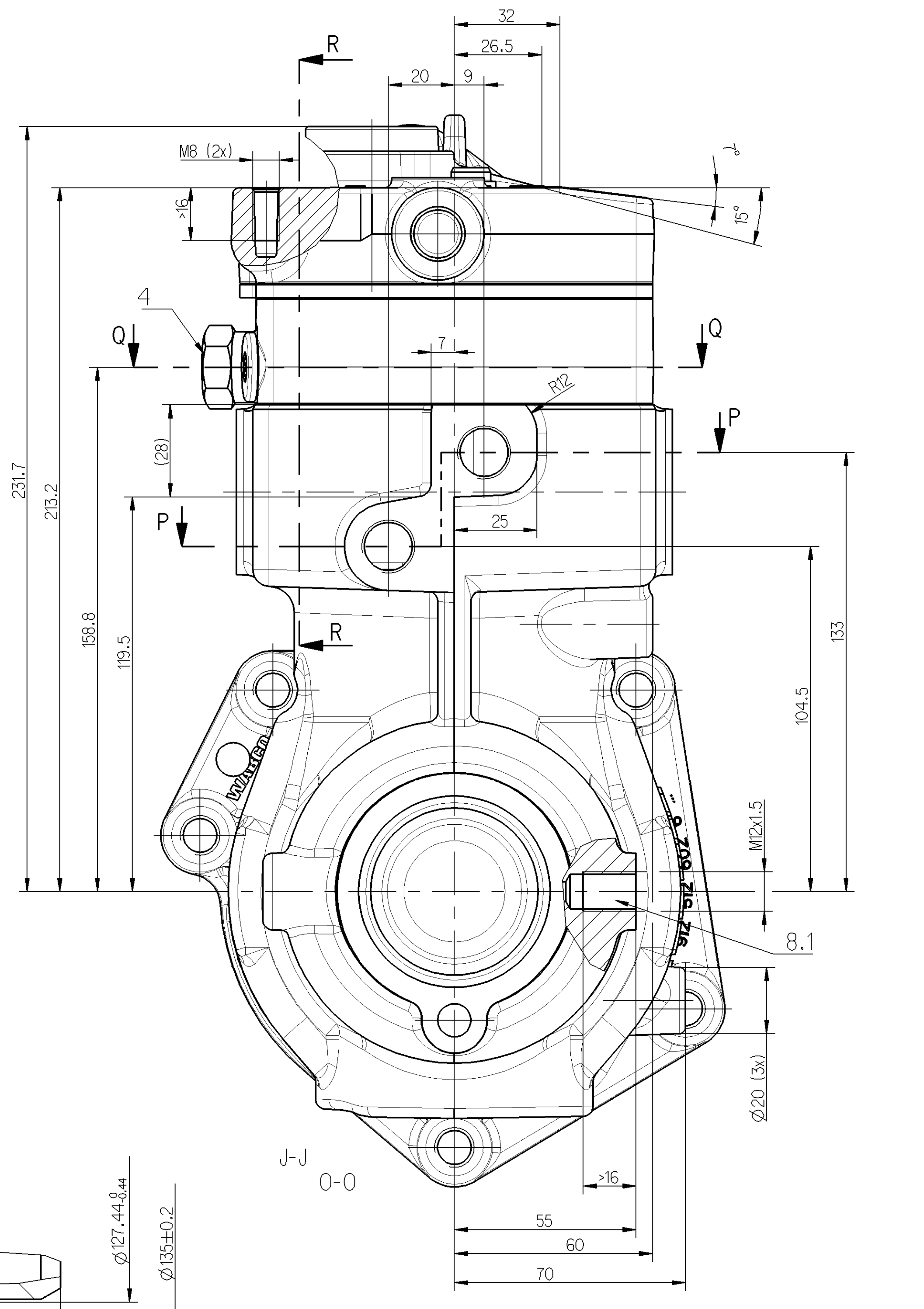
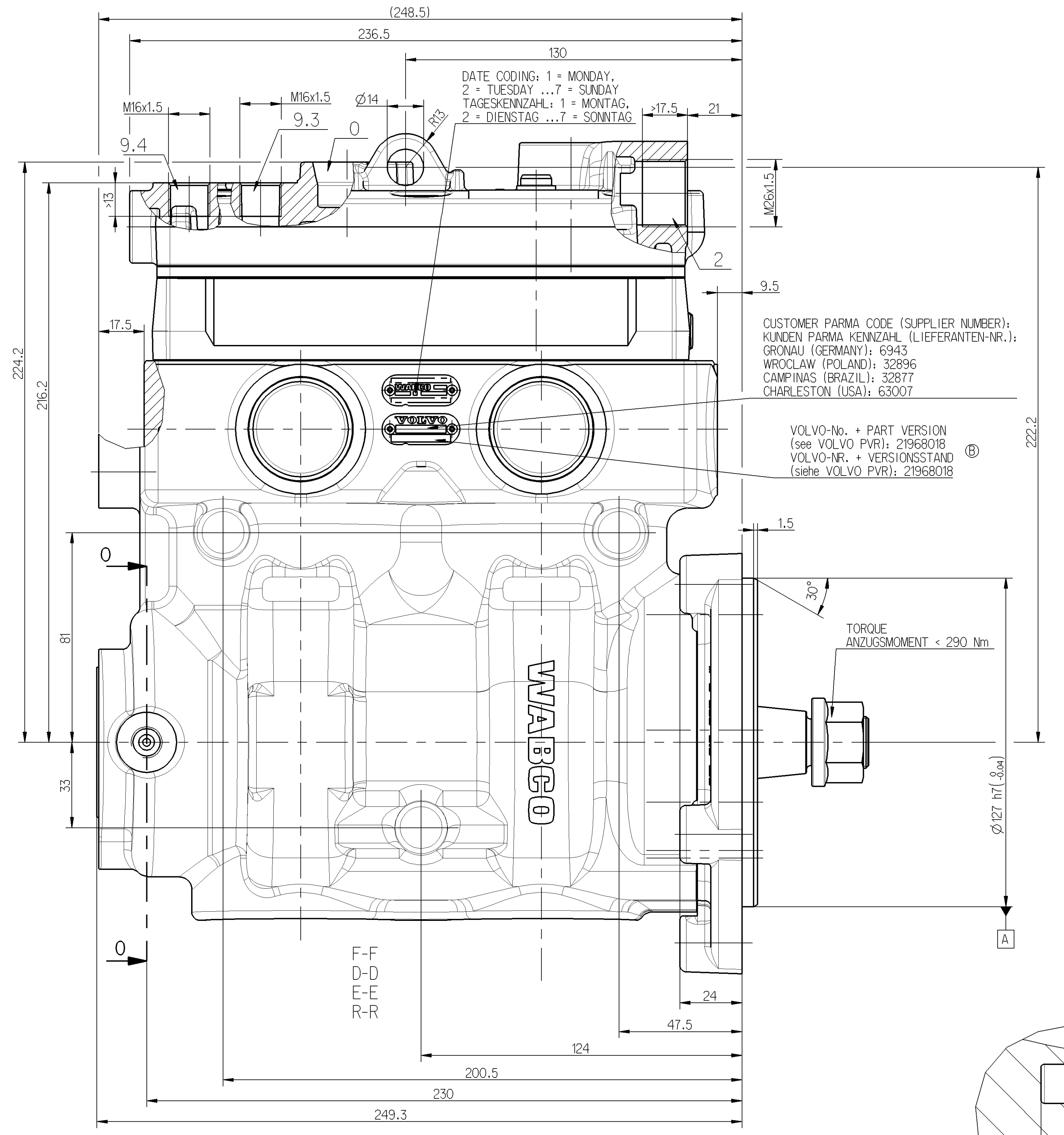
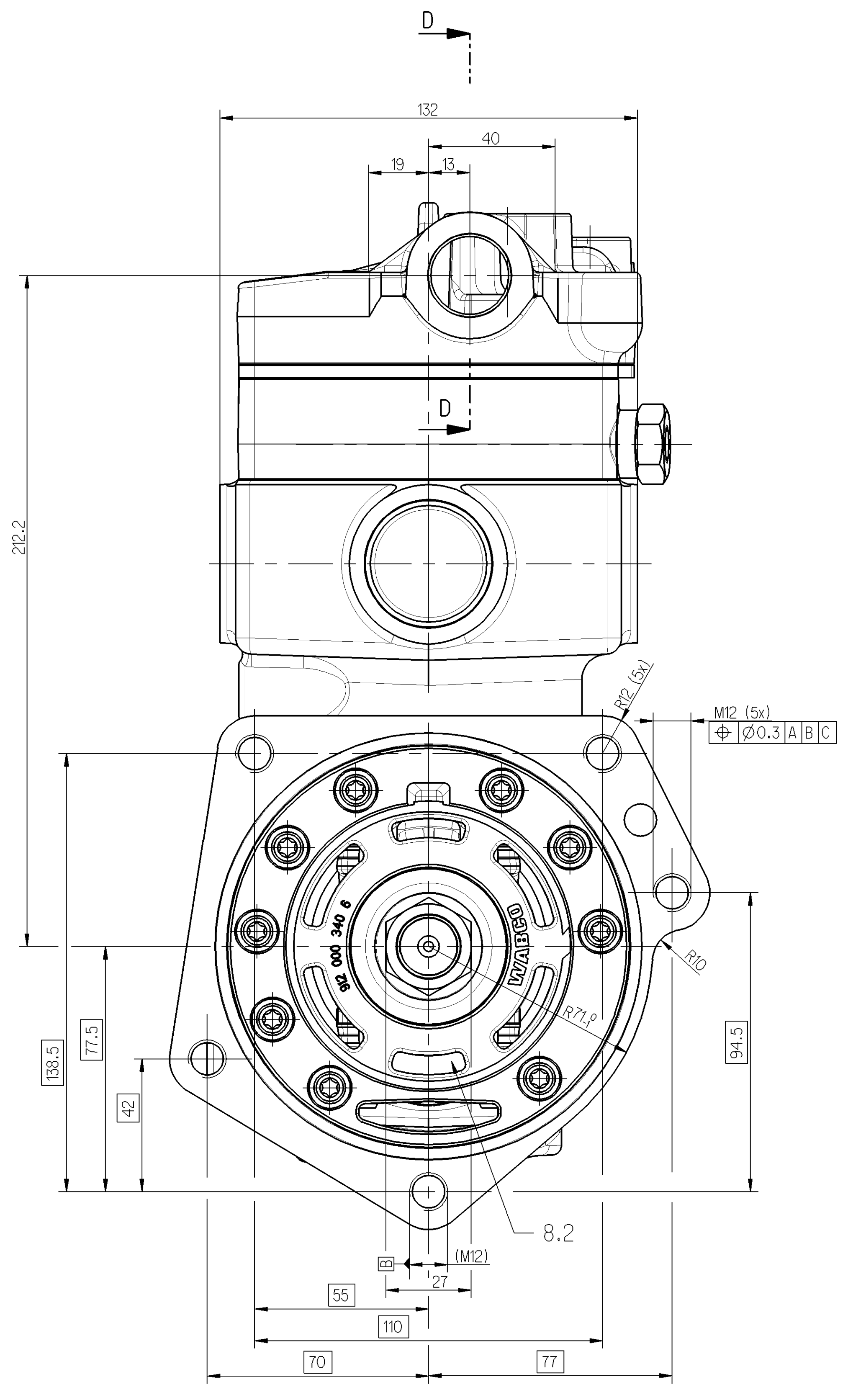
( l/min ) DELIVERY FREE AIR FÖRDERMENGE ENTSPANNTE LUFT



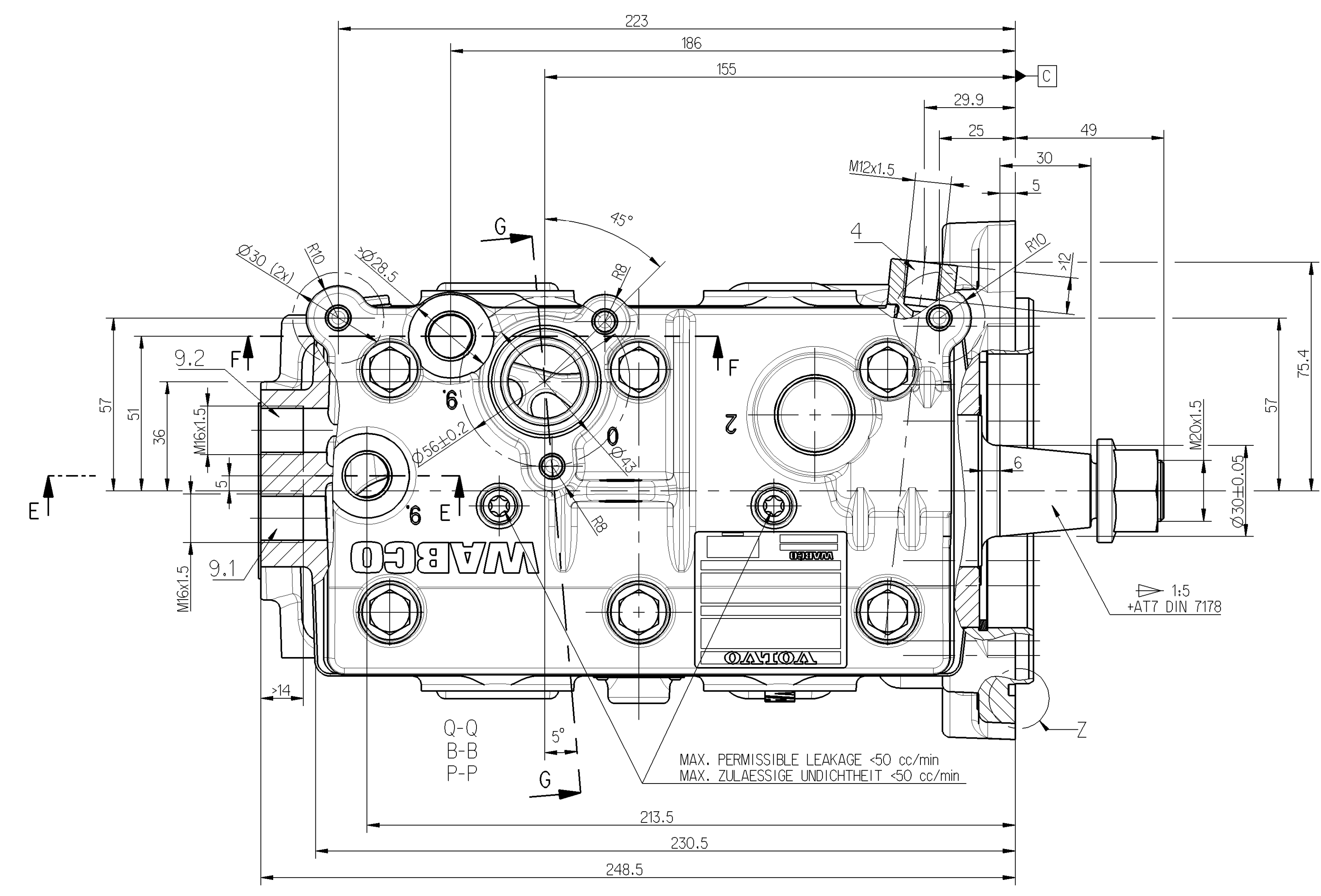
( kW ) POWER CONSUMPTION LEISTUNGS-AUFNAHME



--- OFF LOAD LEERLAUF  
 A) COMBINED UNLOADER DRUCKREGLER  
 B) PR-SYSTEM (Kernfeld-Nr. K0708)



COMPRESSOR WITH OPTIMIZED PISTON  
 KOMPRESSOR MIT OPTIMIERTEN KOLBEN



General Specification: 912 512 016 0		Copyright WABCO		<b>WABCO</b>	
Further Technical Data: 435	Drawn: 1	Date: 2012-06-05	Sheet: 1	TWIN CYLINDER COMPRESSOR ZWEIZYLINDER KOMPRESSOR	
Doc. Code: 435	Version: 1	2012-06-05	Grosskopf		
Working Tolerances: 430-301	2012-06-05	2012-06-05	boeger		
Range of Nominal Dimensions (d, mm)	Material No.		Code of 1st Issue	2012-06-05	
Class: H1 ± 0.05	H2 ± 0.05	H3 ± 0.05	H4 ± 0.05	005 DE 1/1	
Class: X 1.0	2.0	3.0	4.0	912 512 016 0	
Class: 2.0	3.5	5.0	6.5	1500 1 x 8 500 894 0M 83 0	
Trapped holes acc. JIS-B52		A O Pr/E			
Tolerance class: digital communication					