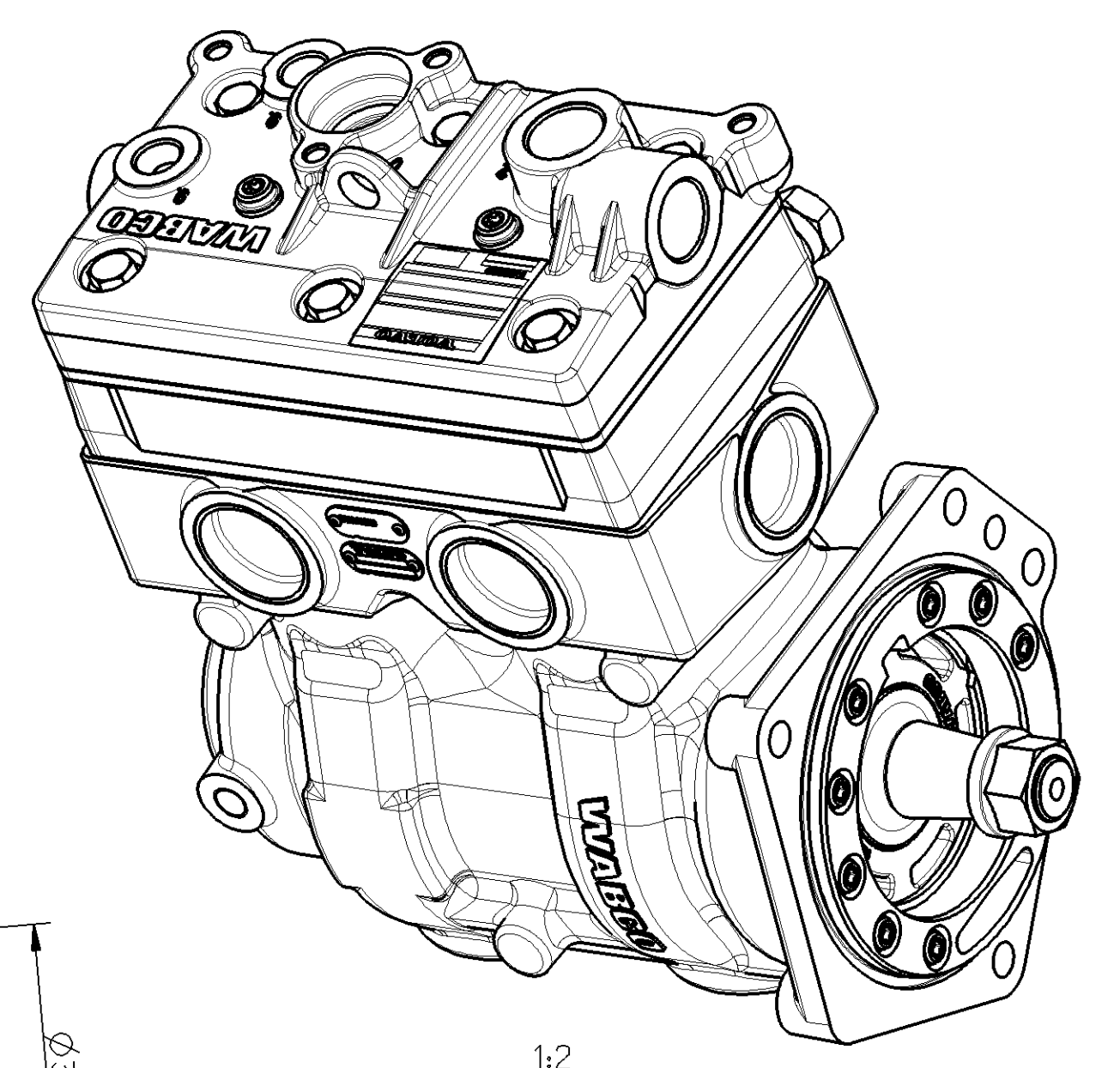
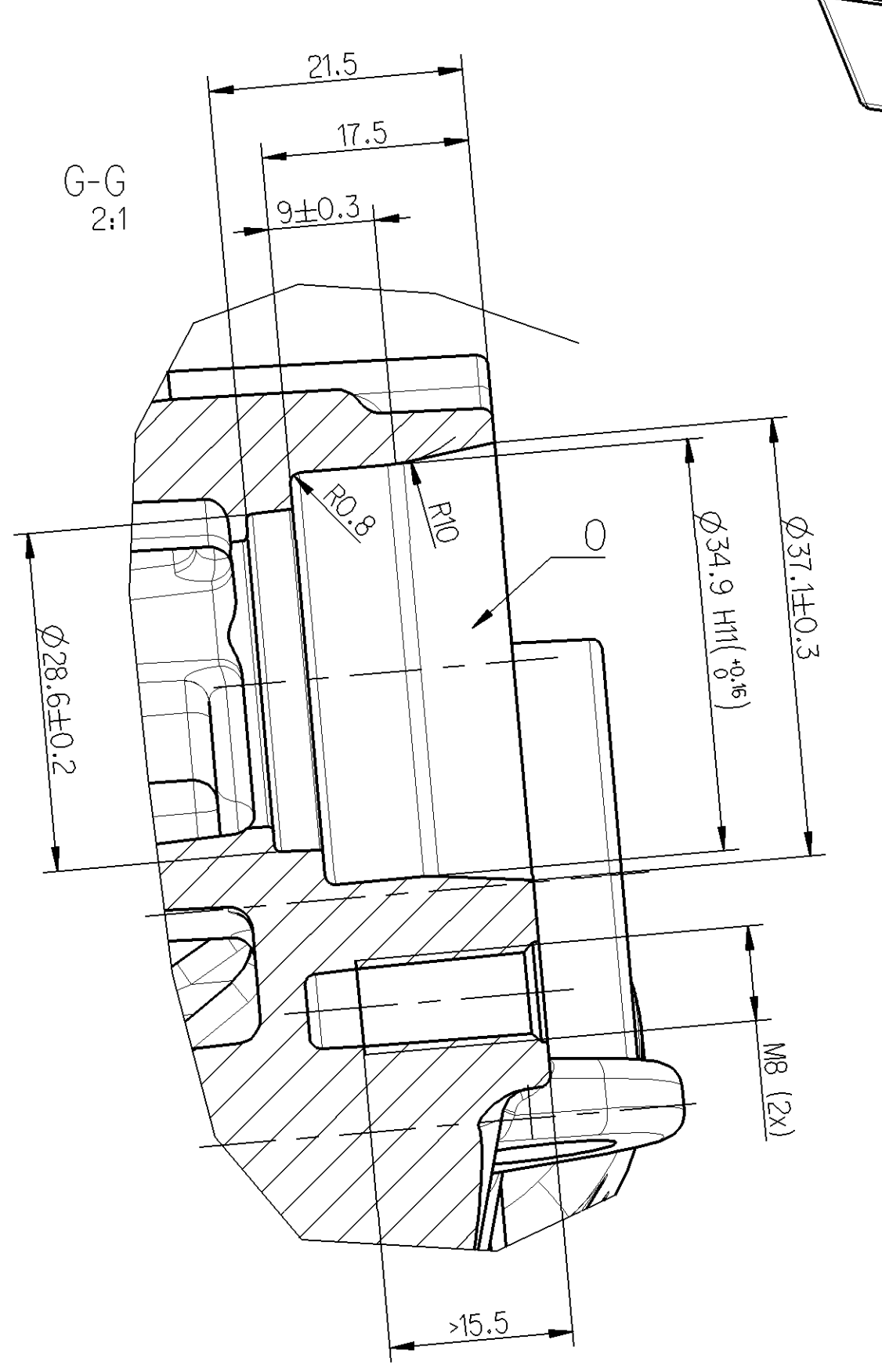
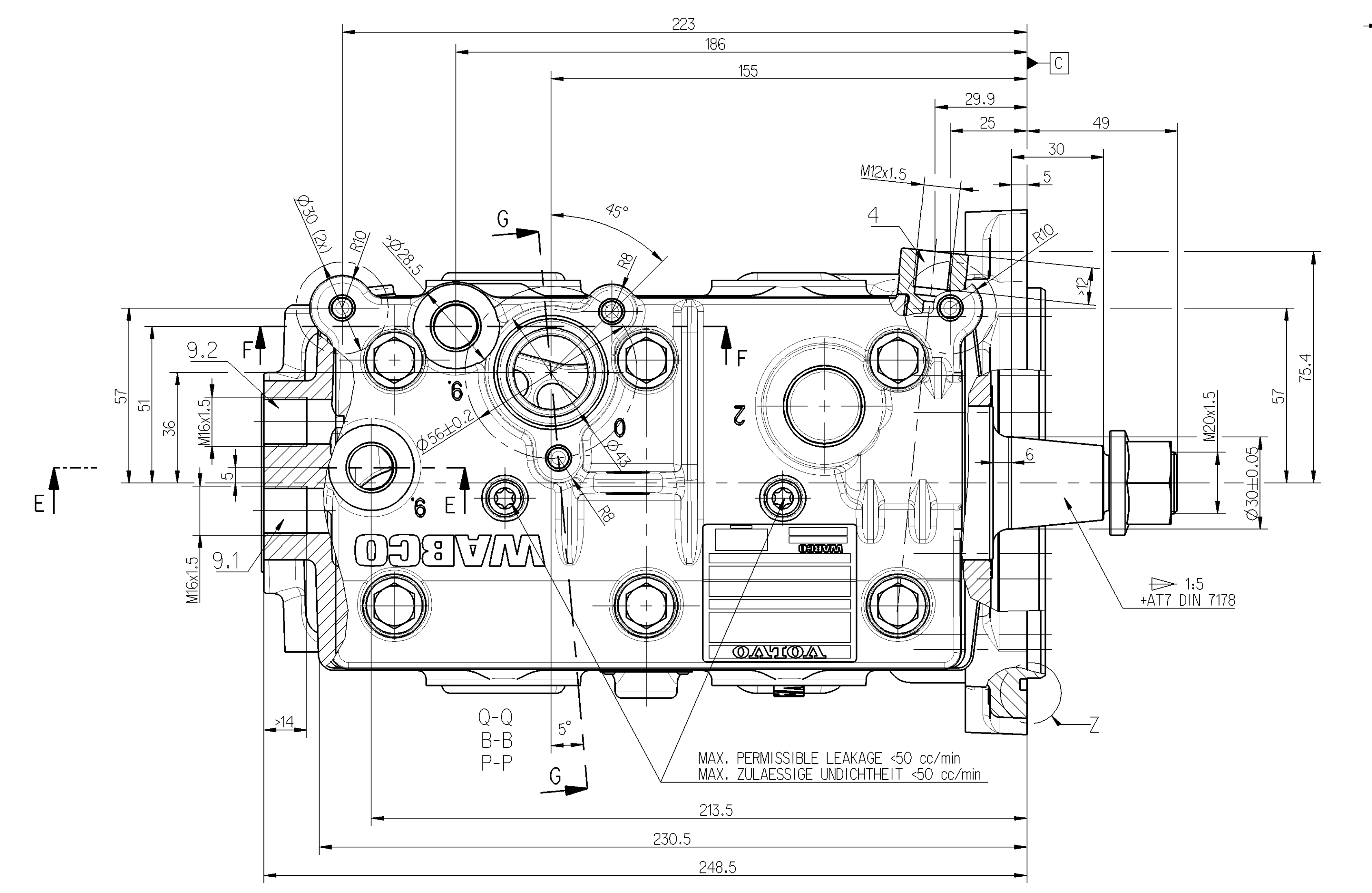
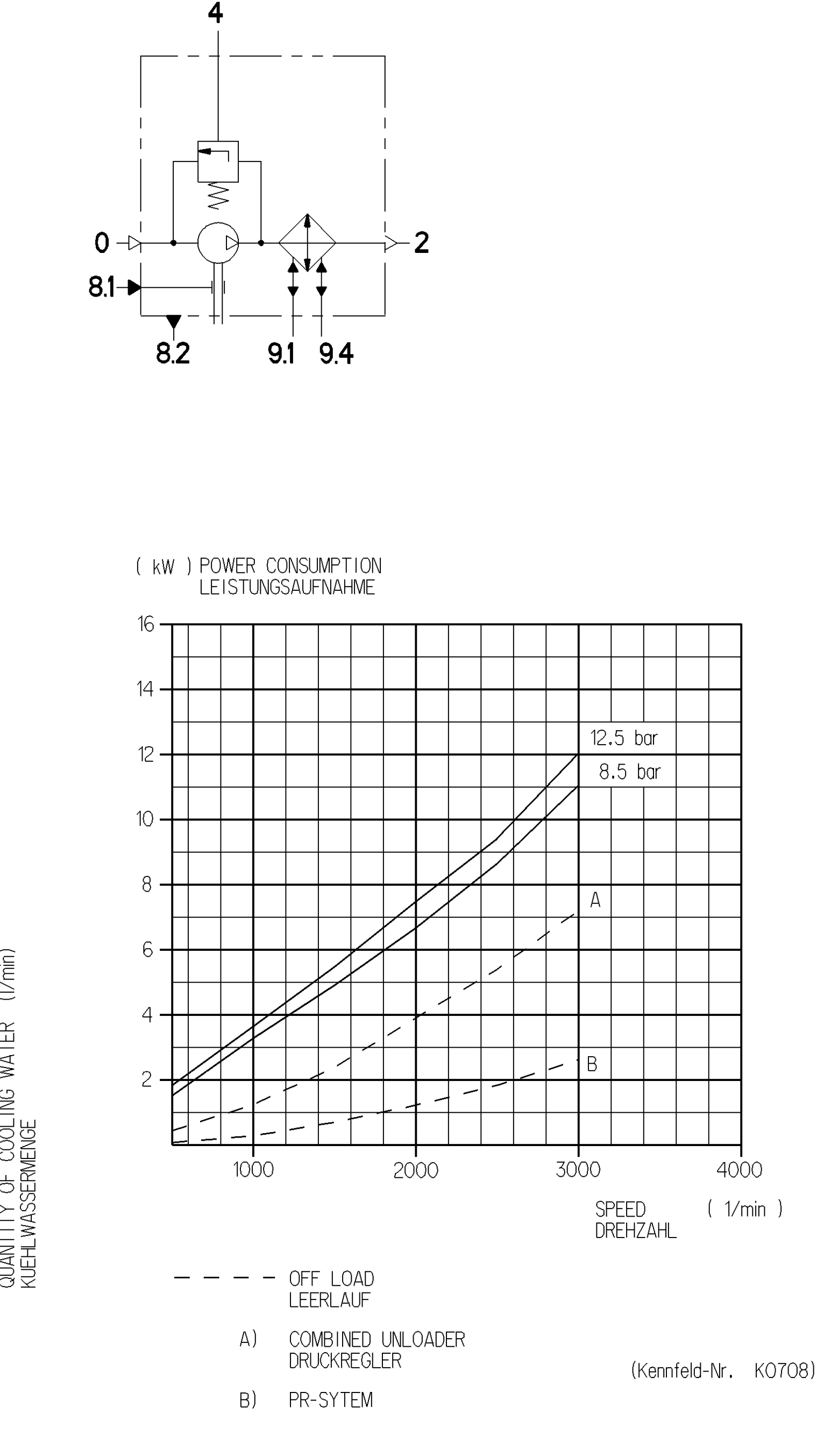
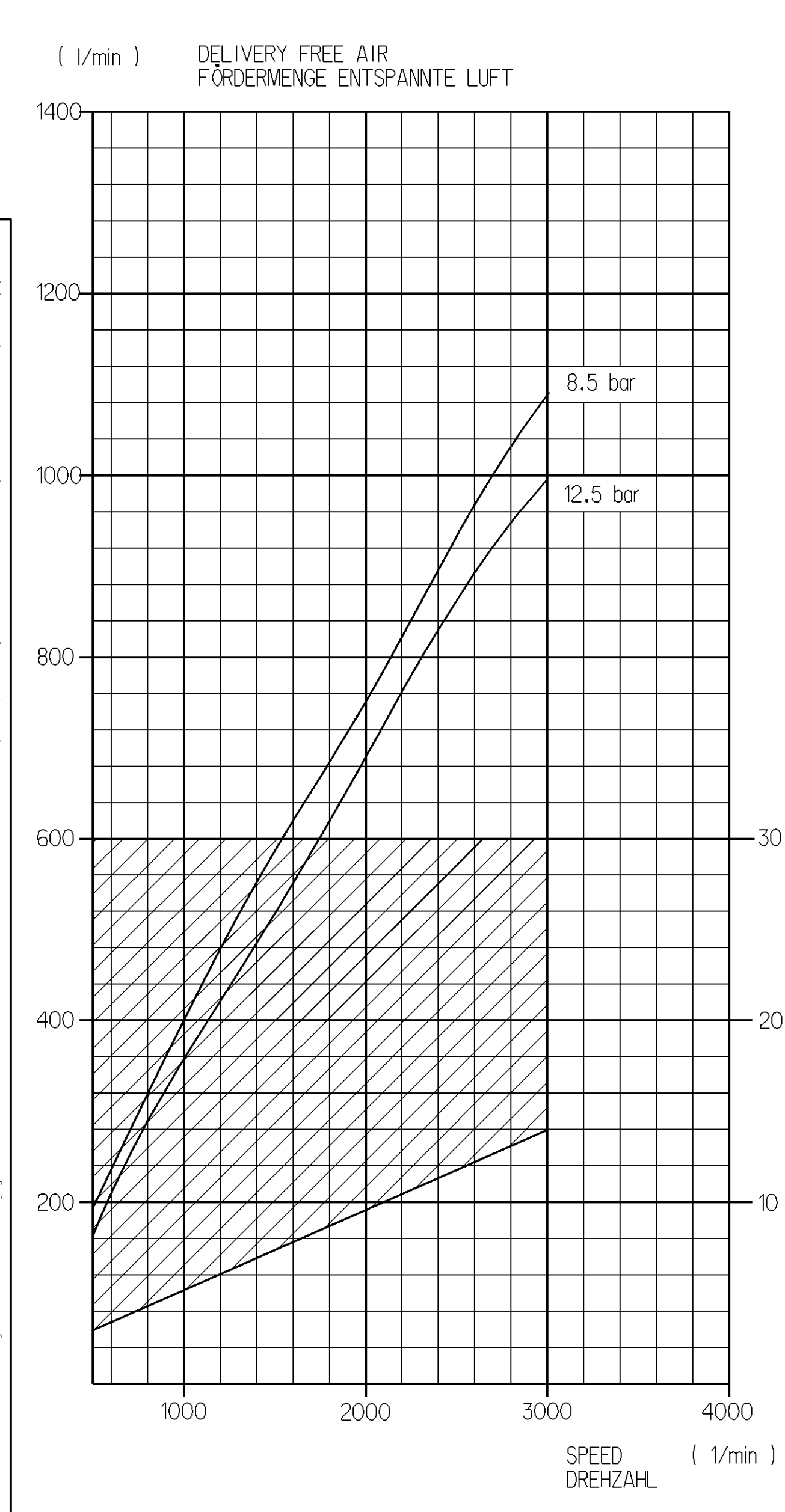
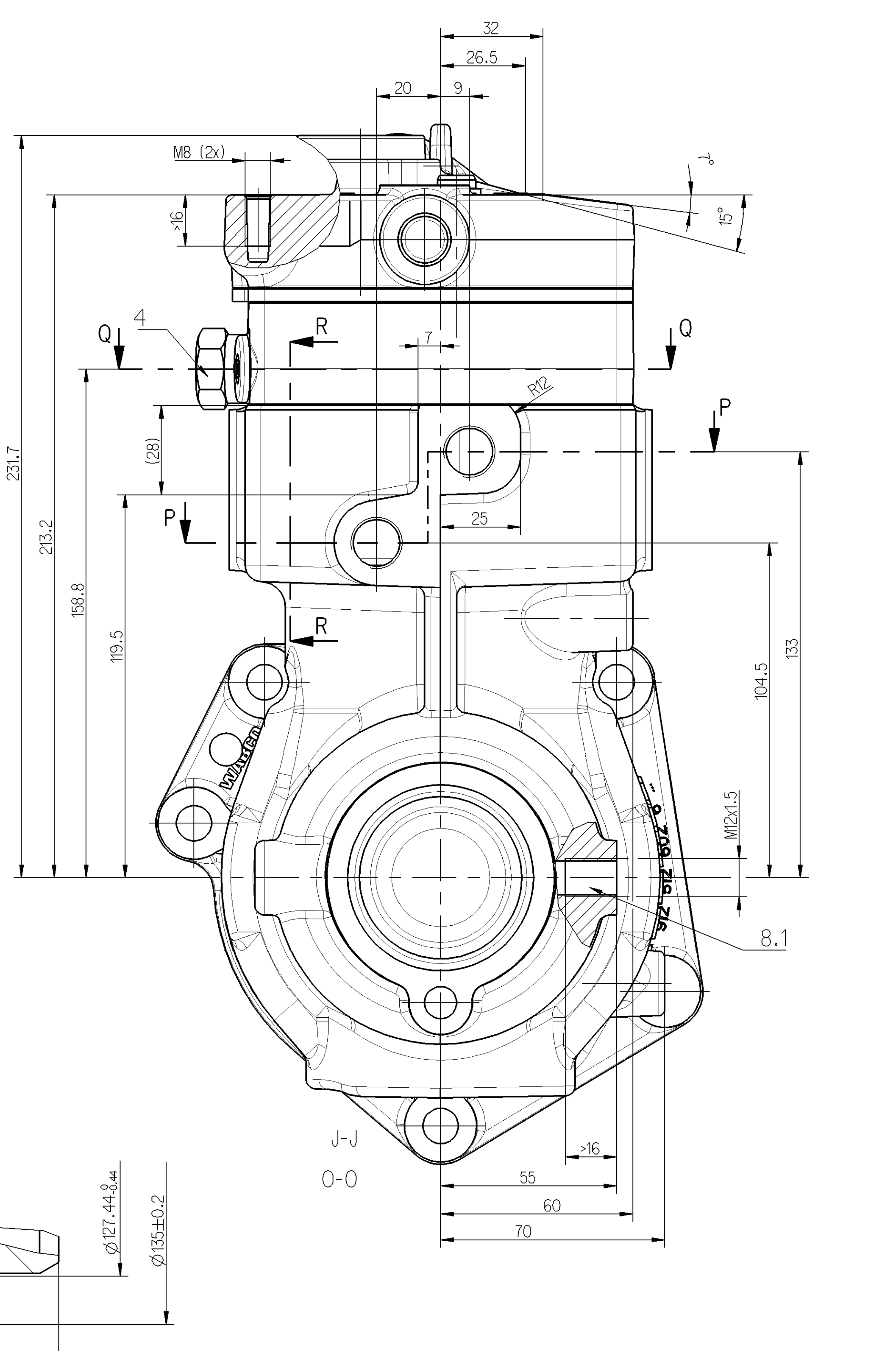
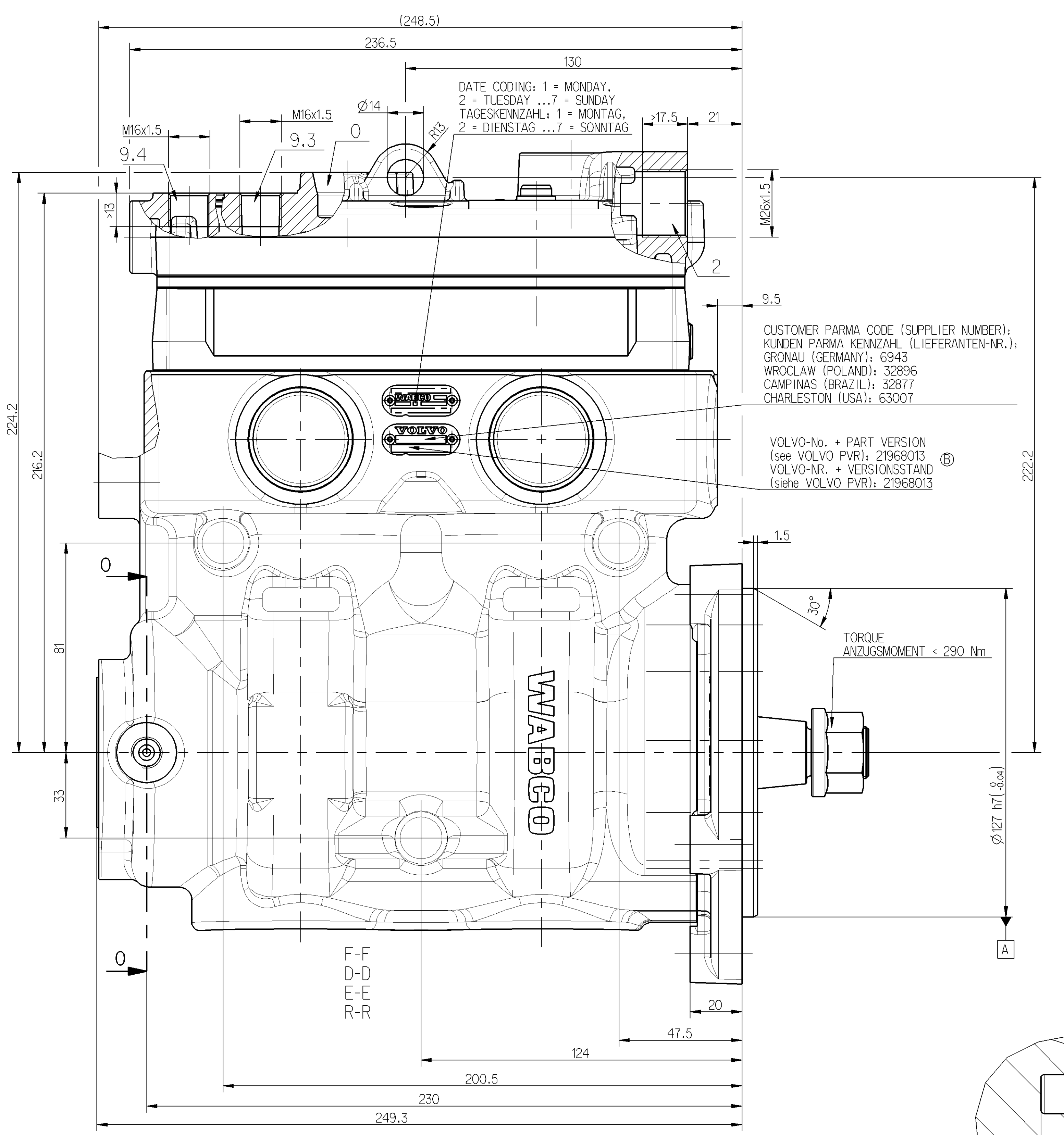
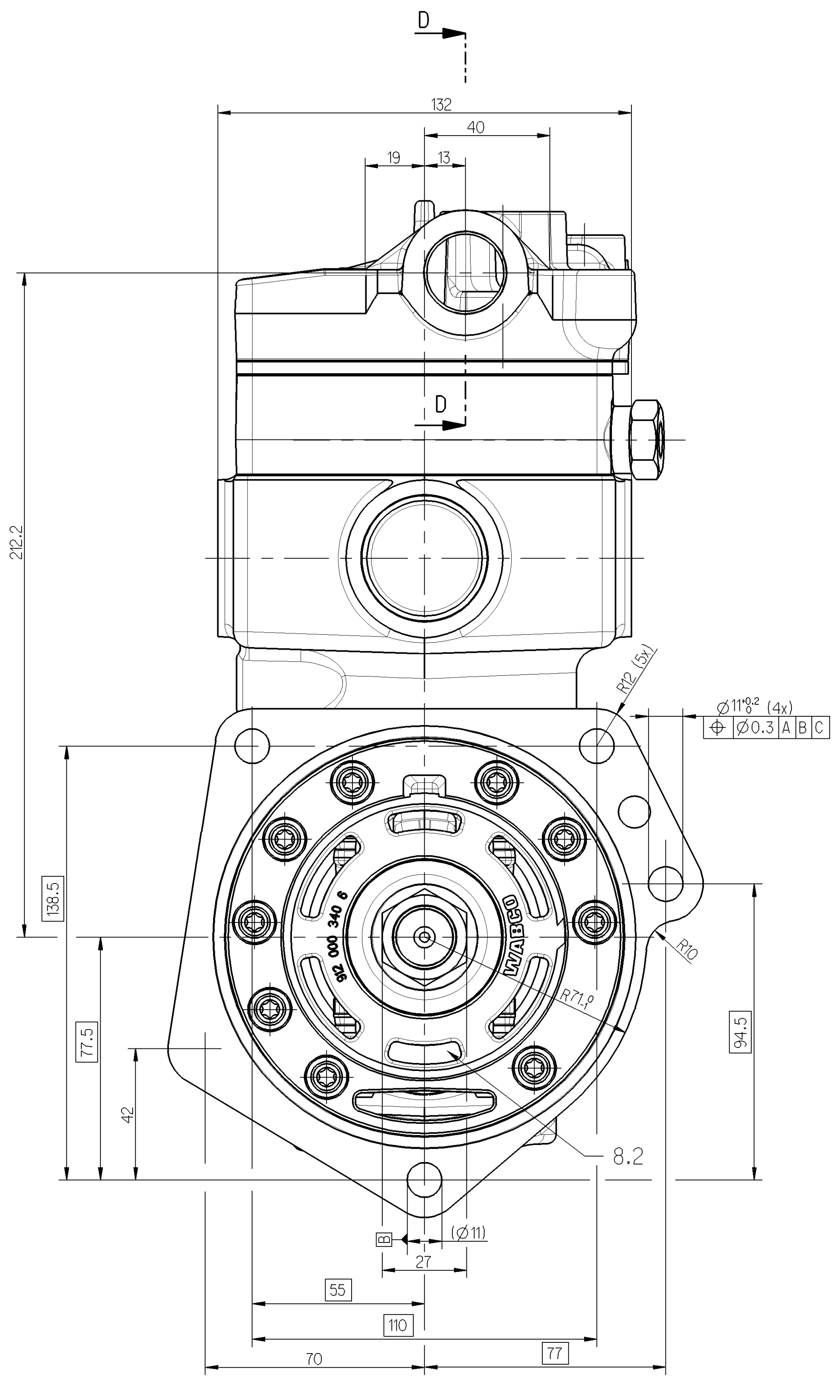


- WORKING MEDIUM  
BETRIEBSMEDIUM : AIR  
LUFT
- COOLANT ;  
KÜHLMEDIUM : WATER WITH ANTIFREEZE  
WASSER MIT FROSTSCHUTZ
- BORE ;  
BOHRUNG : Ø 85 mm
- STROKE ;  
HUB : 56 mm
- SWEEP VOLUME ;  
HUBRAUM : 636 cm³
- MAX. WORKING SPEED ;  
MAX. BETRIEBSDREHZAHL : n<sub>max</sub> = 3000 min<sup>-1</sup>
- OVERSPEED (MAX. 4 SEC.) ;  
UEBERDREHZAHL (MAX. 4 SEC.) : n<sub>ue</sub> = 1.3 x n<sub>max</sub>
- END PLAY OF CRANKSHAFT  
AXIALSPIEL DER KURBELWELLE : 0.1 ... 0.4 mm
- LUBRICATION SUPPLIED FROM ENGINE  
UMLAUFSCHEMUNG MIT DRUCKANSCHLUSS
- MAX. WORKING PRESSURE ;  
MAX. BETRIEBSDRUCK : p<sub>e</sub> 14 bar \*\*
- MAX. PRESSURE (TEMPORARILY MAX. 4 SEC.) ;  
MAX. DRUCK (ZEITWEISE MAX. 4 SEC.) : p<sub>e</sub> 16 bar \*\*
- \*\* MEASURING POINT: DISCHARGE PORT  
MESSPUNKT: DRUCKANSCHLUSS
- MAX. PERMISSIBLE TILT DURING CONTINUOUS WORKING  
MAX. ZULAESSIGE NEIGUNG IM DAUERBETRIEB
- 0 SUCTION PORT SAUGANSCHLUSS
  - 2 DISCHARGE PORT DRUCKANSCHLUSS M <= 150 Nm
  - 4 GOVERNOR PORT STEUERANSCHLUSS M <= 25 Nm
  - 8.1 OIL SUPPLY DRUCKANSCHLUSS M <= 25 Nm
  - 8.2 OIL DRAIN ÖL RÜCKLAUF
  - 9.1 - 9.4 COOLANT CONNECTION KÜHLMITTELANSCHLUSS M <= 35 Nm
- DIRECTION OF FLOW  
DURCHSTROMRICHTUNG : 9.1, <->->-9.2 <->->-9.3, <->->-9.4



COMPRESSOR WITH OPTIMIZED PISTON  
KOMPRESSOR MIT OPTIMIERTEN KOLBEN

General Specification: 912 512 014 0				Copyright WABCO			
Further Technical Data:	435	Drawn:	1	No:	1	Date:	2012-06-06
Doc. Code:	435	Version:	1	No:	7	Date:	2012-06-06
Dimensional Tolerances: ISO 201		Material:	Grosskopf	Material:		Date:	2012-06-06
Range of Nominal Dimensions ( d , mm )		Material:	bojager	Material:		Date:	2012-06-06
Class: 10	± 0.10	Class: 16	± 0.20	Class: 20	± 0.30	Class: 25	± 0.40
Class: 30	± 0.50	Class: 36	± 0.63	Class: 40	± 0.80	Class: 50	± 1.00
Class: 60	± 1.50	Class: 80	± 2.00	Class: 100	± 3.00	Class: 120	± 4.00
Class: 150	± 3.00	Class: 200	± 5.00	Class: 250	± 8.00	Class: 300	± 12.00