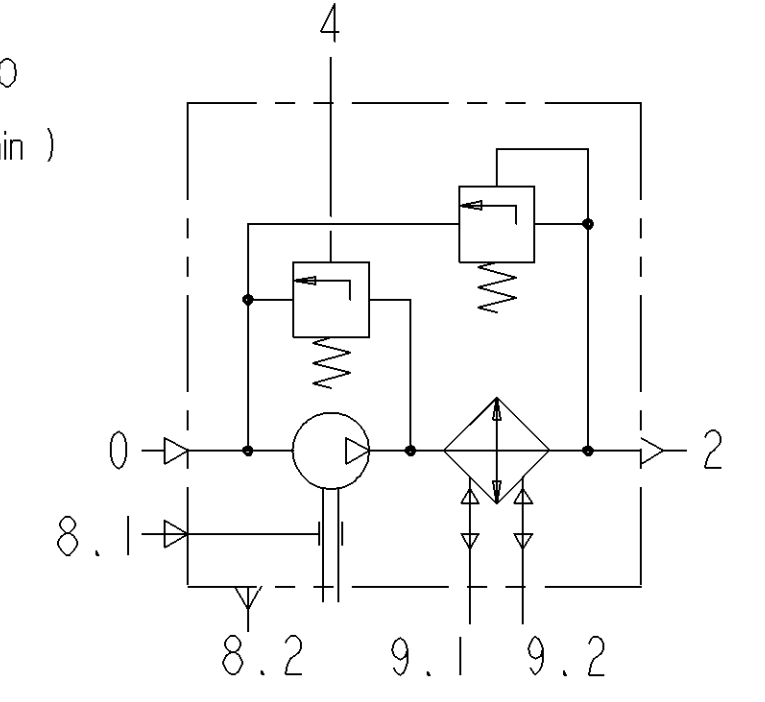
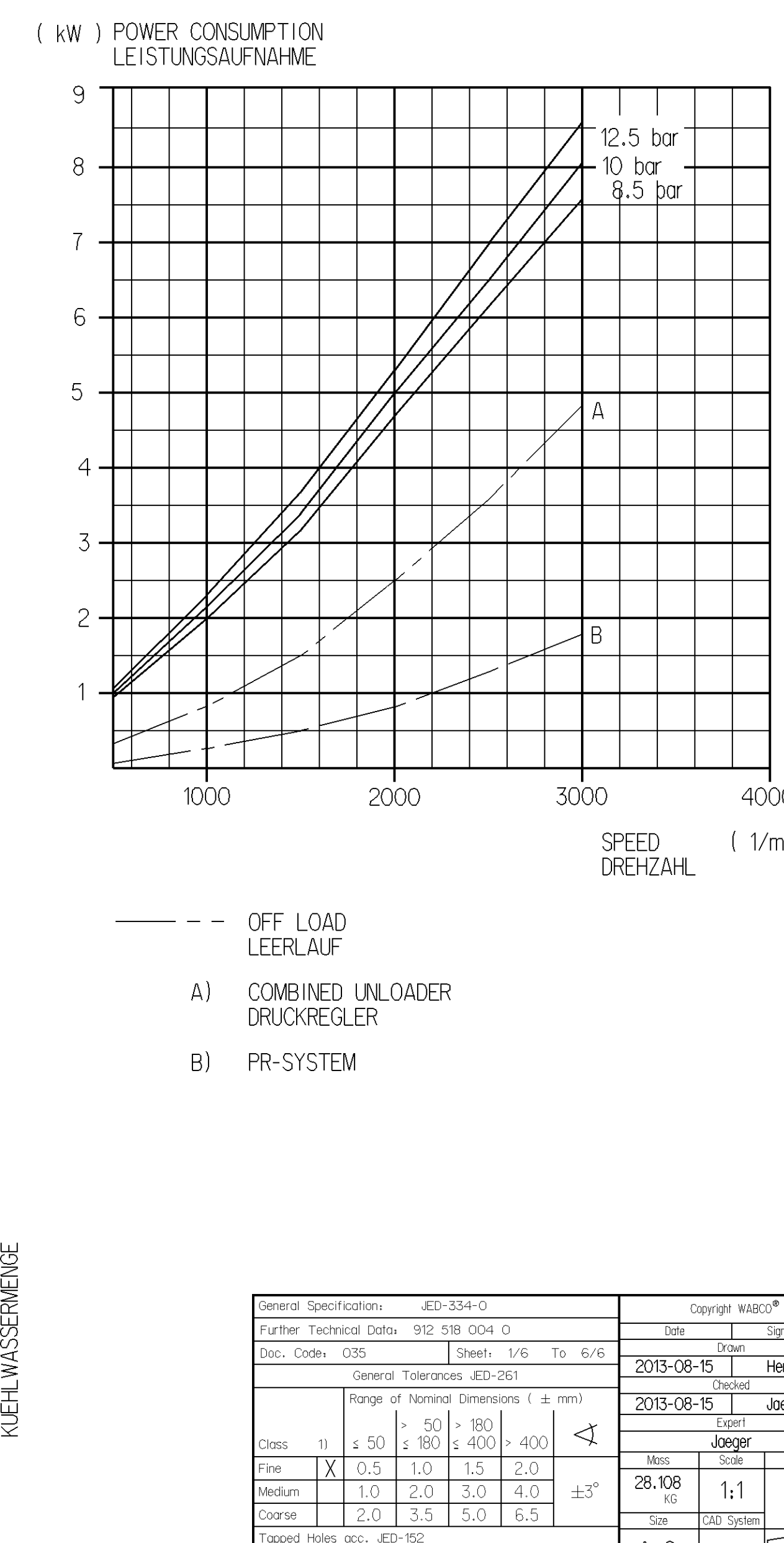
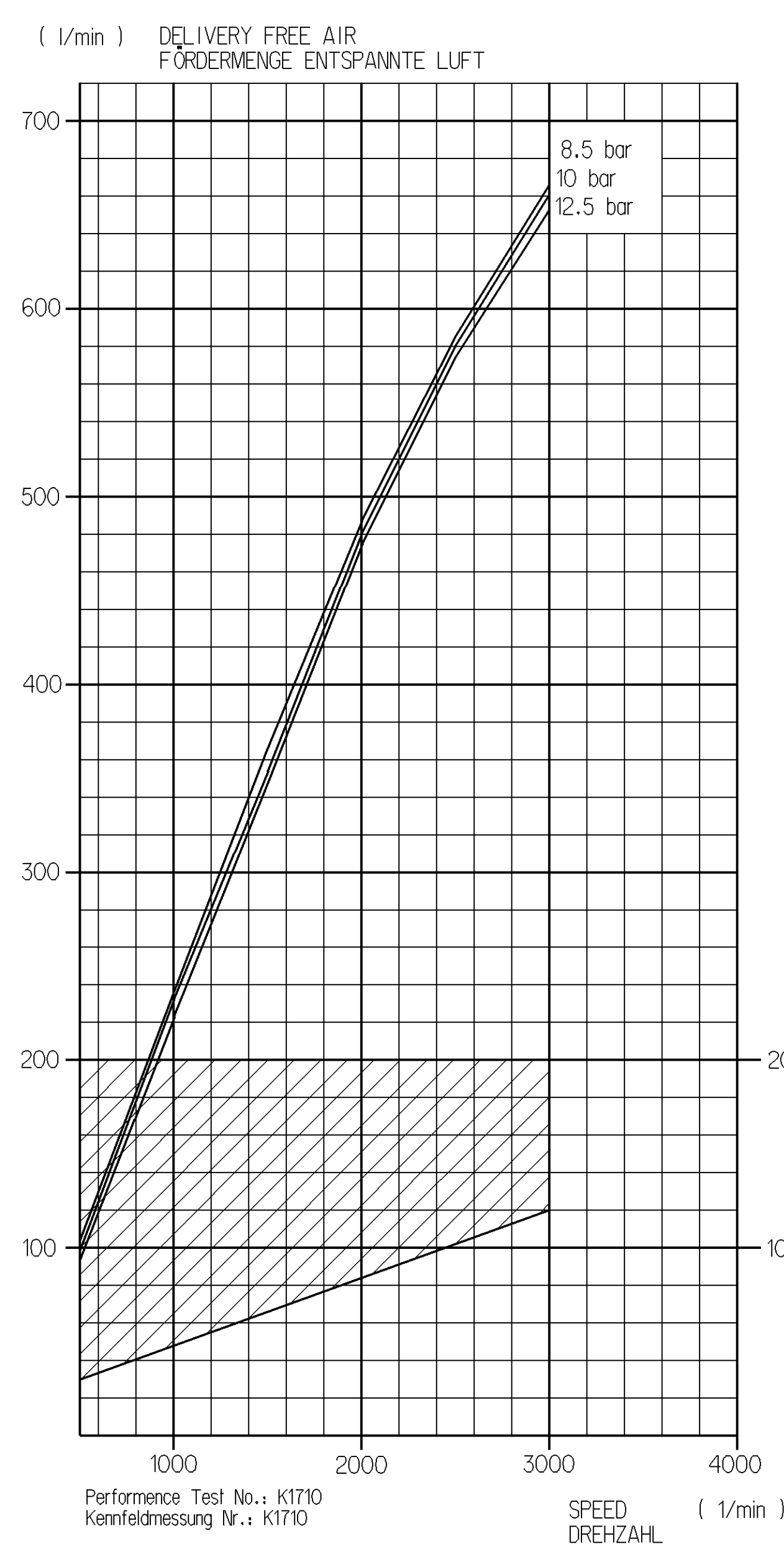
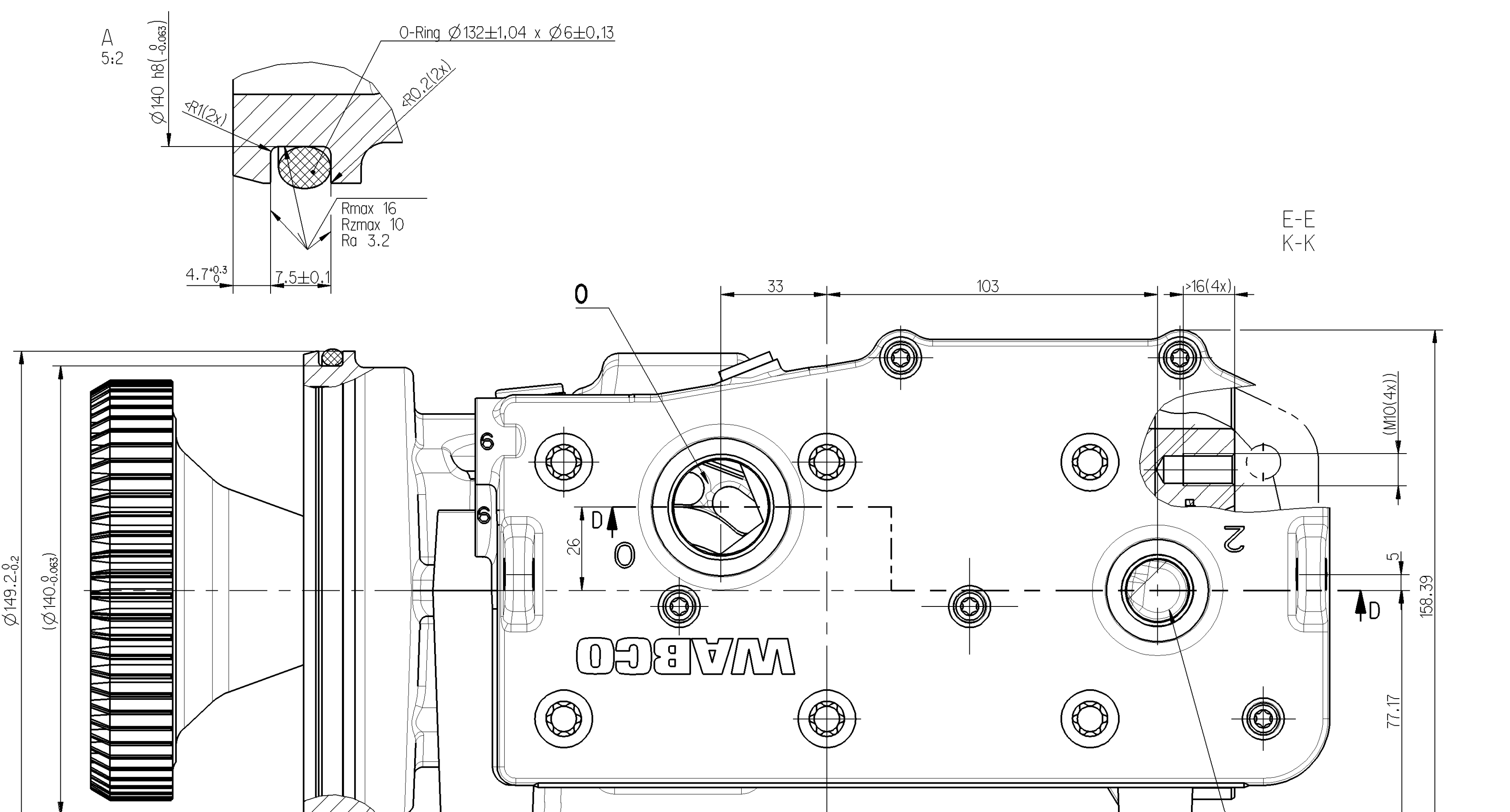
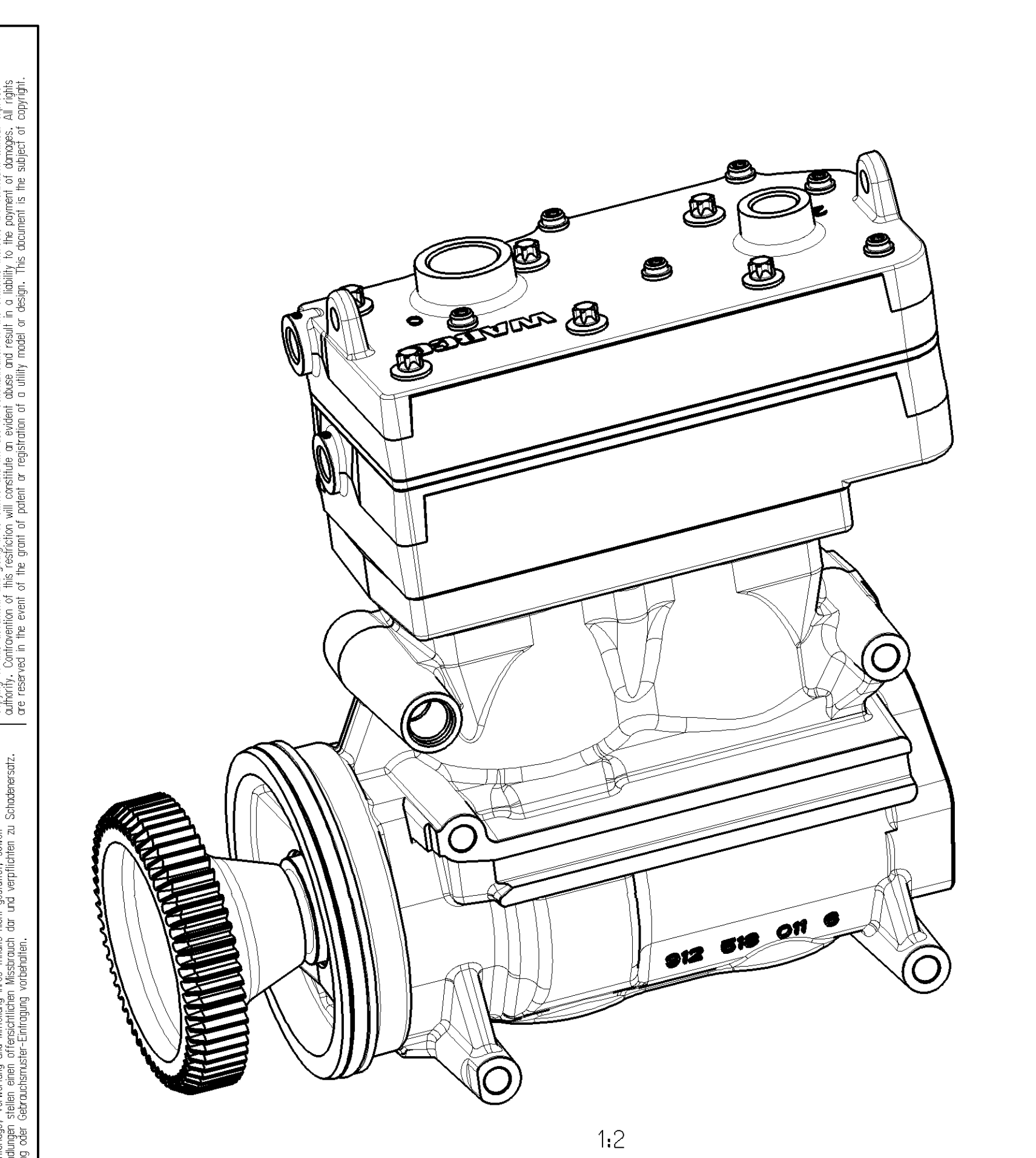
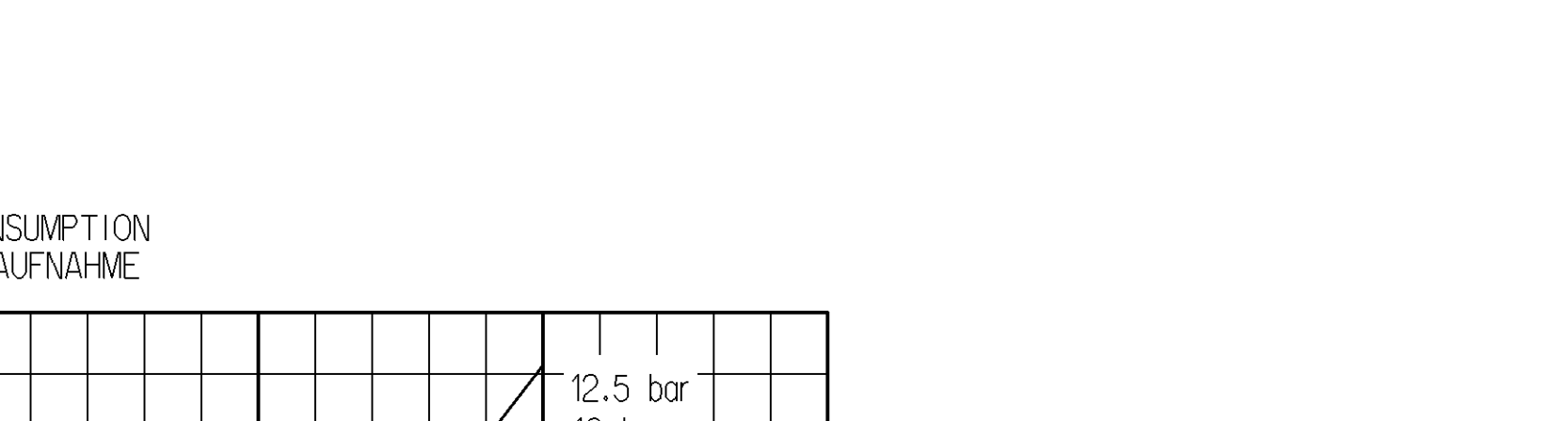


WORKING MEDIUM	: AIR	LUF
BETRIEBSMEDIUM	: WATER WITH ANTIFREEZE	WASSER MIT FROSTSCHUTZ
COOLANT	: WATER WITH ANTIFREEZE	WASSER MIT FROSTSCHUTZ
KÜHLMEDIUM	: WATER WITH ANTIFREEZE	WASSER MIT FROSTSCHUTZ
BORE	: Ø 85 mm	
BOHRUNG	: Ø 85 mm	
STROKE	: 62 mm / 21 mm	
HUB	: 62 mm / 21 mm	
SWEPT VOLUME	: 1. STUFE 352 cm ³ / 2. STUFE 119 cm ³	
HUBRAUM	: 1. STUFE 352 cm ³ / 2. STUFE 119 cm ³	
MAX. WORKING SPEED	: rmax = 3000 min ⁻¹	
MAX. BETRIEBSDREHZAH	: rmax = 3000 min ⁻¹	
OVERSPEED (MAX. 4 SEC.)	: nue = 1.3 x rmax	
UEBERDREHZAH (MAX. 4 SEC.)	: nue = 1.3 x rmax	
OPENING PRESSURE SAFETY VALVE	: 21±3 bar	
OFFENUNGSDRUCK SICHERHEITSENTIL	: 21±3 bar	
LUBRICATION SUPPLIED FROM ENGINE	: UMLAUFSCHEMUNG MIT DRUCKLANSCHLUSS	
UMLAUFSCHEMUNG MIT DRUCKLANSCHLUSS		X 4:1
FREE FROM ASBESTOS	: ASBESTEINFREI	
ASBESTEINFREI		
DIMENSIONAL CTQ		

- 0 SUCTION PORT SAUGANSCHLUSS M <= 100 Nm
- 2 DISCHARGE PORT DRUCKANSCHLUSS M <= 60 Nm
- 4 GOVERNOR PORT STEUERANSCHLUSS M <= 20 Nm
- 8.1 OIL SUPPLY DRUCKLANSCHLUSS M <= 35 Nm
- 8.2 OIL DRAIN ÜBRICKLAUF
- 91 92 COOLANT CONNECTION KÜHLMITTELANSCHLUSS M <= 60 Nm



General Specification: 43D-354-D		Copyright WABCO		WABCO	
Further Technical Data: 912 518 004 0		Date: 2013-08-15		Sheet: 005 DE 1/1	
Title: 912 518 004 0		Author: Henning		Two Cylinder Compressor Zweizylinder Kompressor	
General Tolerances: 43D-301		2013-08-15		1:1	
Range of Nominal Dimensions (d, mm)		1:1		1:1	
Class	11	12	13	14	15
Size	0.5	1.0	1.5	2.0	2.5
Medium	1.0	2.0	3.0	4.0	5.0
Coarse	2.0	3.5	5.0	6.5	8.0
Tapped Holes acc. 43D-162		28.108		912 518 004 0	
Tapped Holes Class: 43D-162		A O		Pr/E	
Tapped Holes Class: 43D-162		1:1		1:1	
Tapped Holes Class: 43D-162		1:1		1:1	
Tapped Holes Class: 43D-162		1:1		1:1	