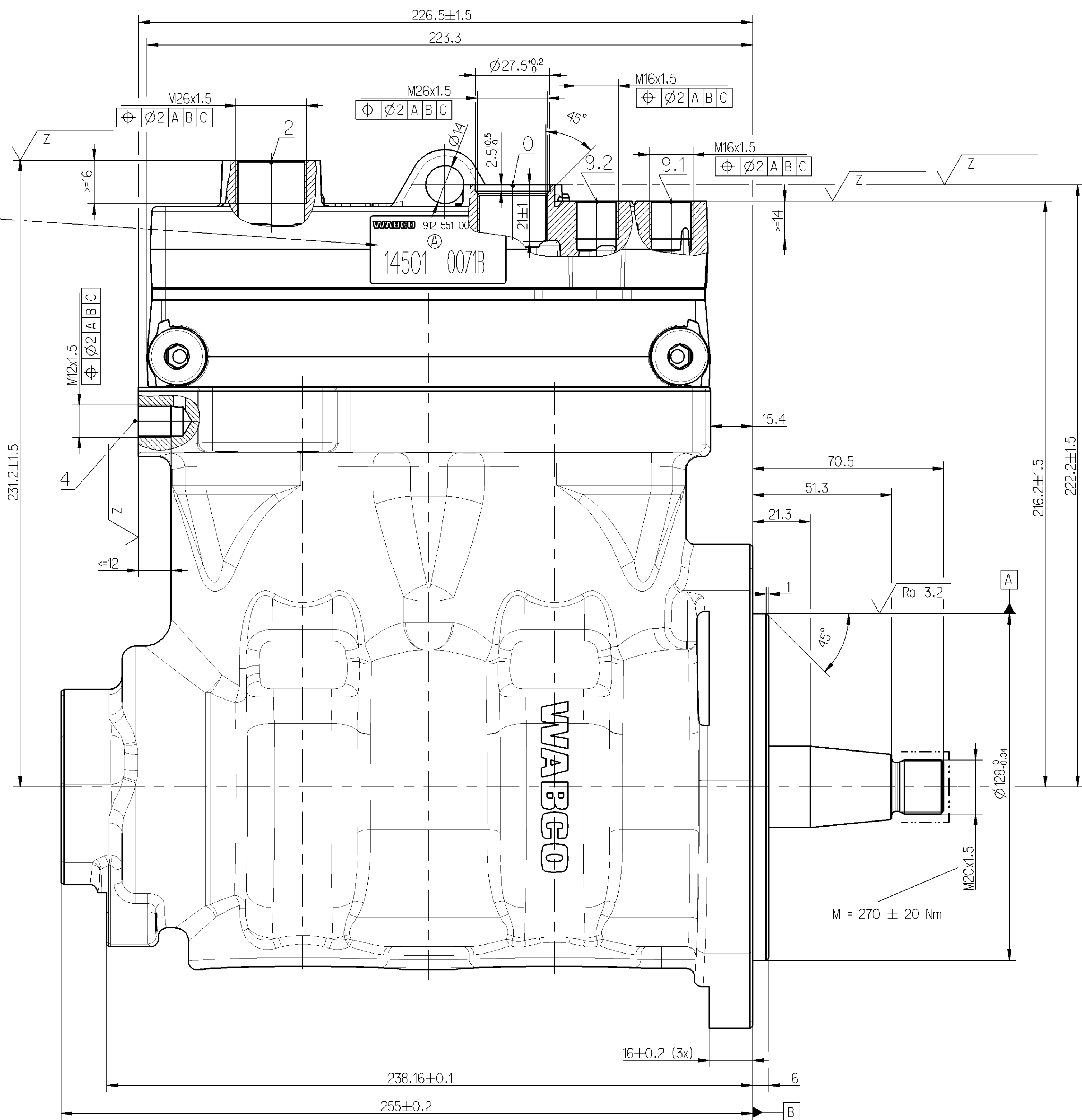
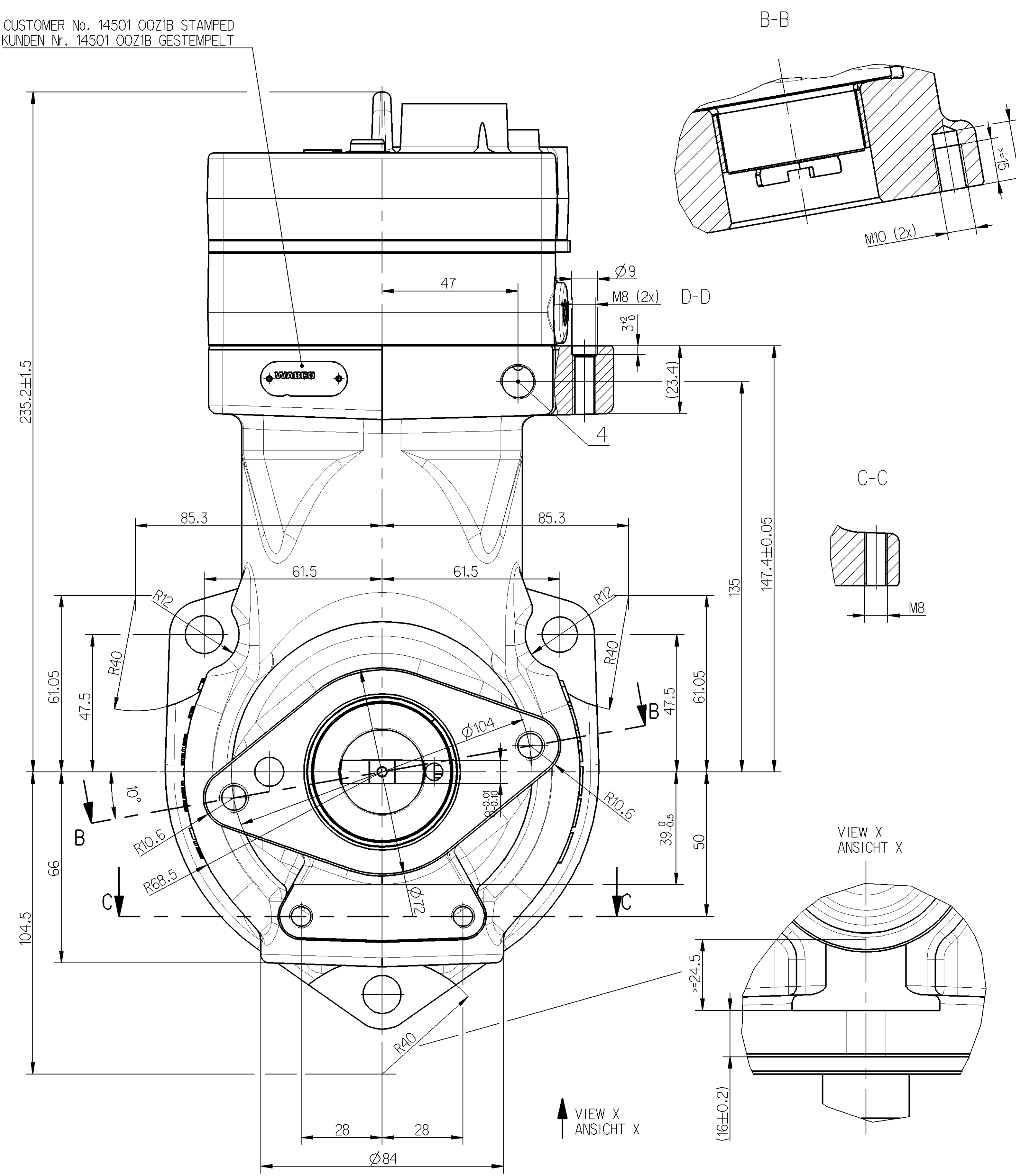


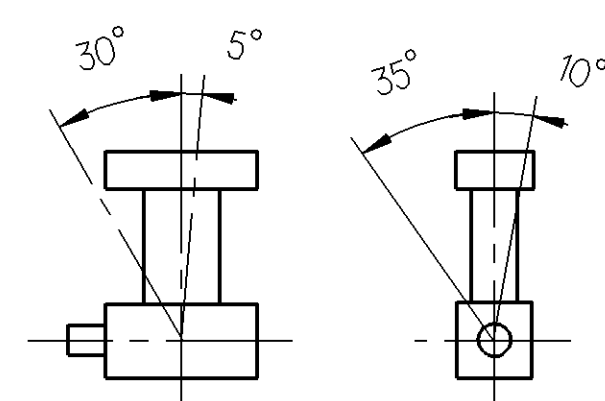
LABEL WITH CUSTOMER NO.
AUFKLEBER MIT KUNDEN-NR.



CUSTOMER No. 14501 002'B STAMPED
KUNDEN Nr. 14501 002'B GESTEMPELT

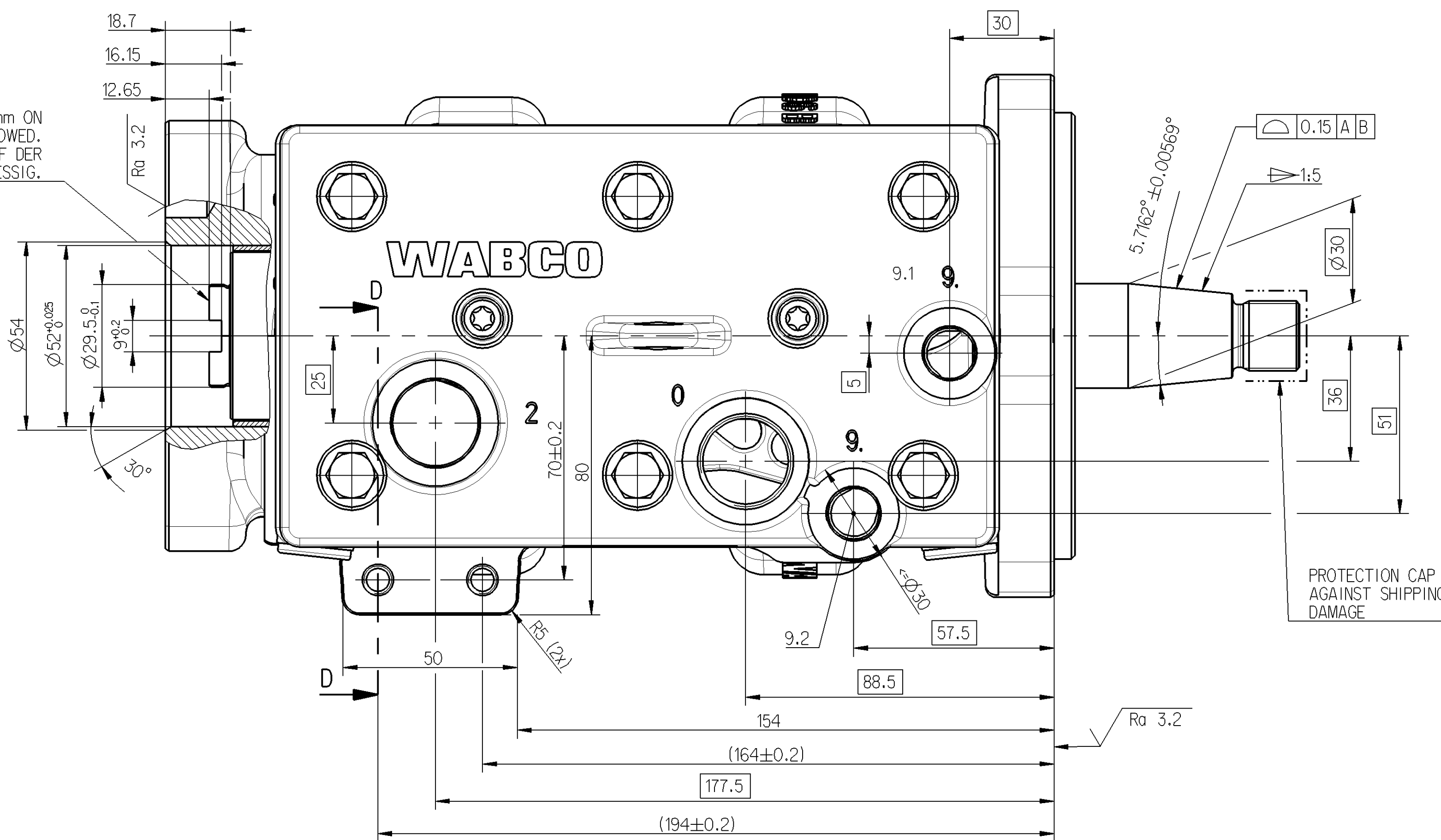


- BORE:
BOHRUNG: $\varnothing 85$ mm
- STROKE:
HUB: 42 mm
- SWEPT VOLUME:
HUBRAUM: 476 cm³
- MAX. WORKING SPEED:
MAX. BETRIEBSDREHZAHL: $n_{max} = 3000$ min⁻¹
- OVERSPEED (TEMPORARY MAX. 4 SEC.):
UEBERDREHZAHL (KURZZEITIG MAX. 4 SEC.): $n_{ue} = 1,3 \cdot n_{max}$
- MAX. WORKING PRESSURE:
MAX. BETRIEBSDRUCK: $p = 12,5$ bar
- MAX PRESSURE AT DISCHARGE PORT
HOECHSTDRUCK AM DRUCKSTUTZEN: $p = 14$ bar
- SHORT TERM PRESSURE: (TEMPORARILY ≤ 4 SEC.)
KURZZEITIGER HOECHSTDRUCK: (KURZZEITIG ≤ 4 SEC.): $p = 16$ bar
- WITH WATER-COOLING REQUIRED QUANTITY COOLING WATER:
BEI WASSERKUEHLUNG ERFORDERLICHE KUEHLWASSERMENGE: ****
- MAX. PERMISSIBLE TILT DURING CONTINUOUS WORKING:
MAX. ZULAESSIGE NEIGUNG IM DAUERBETRIEB:
- END PLAY OF CRANKSHAFT:
AXIALSPIEL DER KURBELWELLE: 0,1...0,8 mm

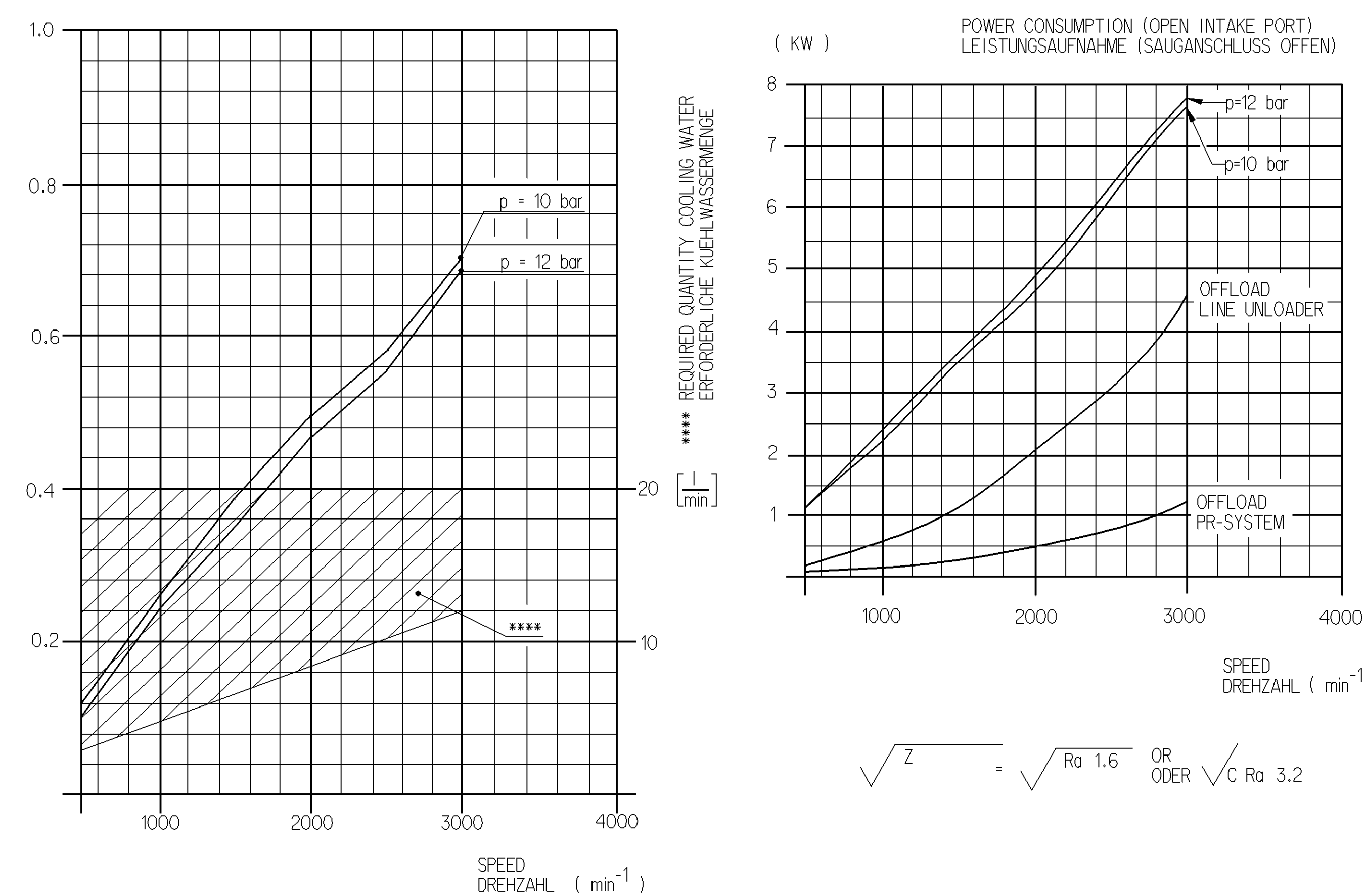


REQUIREMENTS FOR PR-CONTROL-SIGNAL:
ANFORDERUNGEN AN PR-STEUERSIGNAL:

- MIN. PRESSURE FOR CONTROL-SIGNAL:
PORT VENTED TO ATMOSPHERE IN LOAD PHASE: 7,0 bar
- MIN. STEUERERSIGNALDRUCK:
ANSCHLUSS VOLLSTAEENDIG ENTLUEFTET IN FORDERPHASE: 7,0 bar
- PRESSURE BUILD UP 1 TO 5 bar:
PRESSURE DROP 5 TO 1 bar: 0,05 to 0,8 s
- DRUCKAUFBAU 1 BIS 5 BAR:
DRUCKABFALL 5 BIS 1 BAR: 0,05 bis 0,8 s

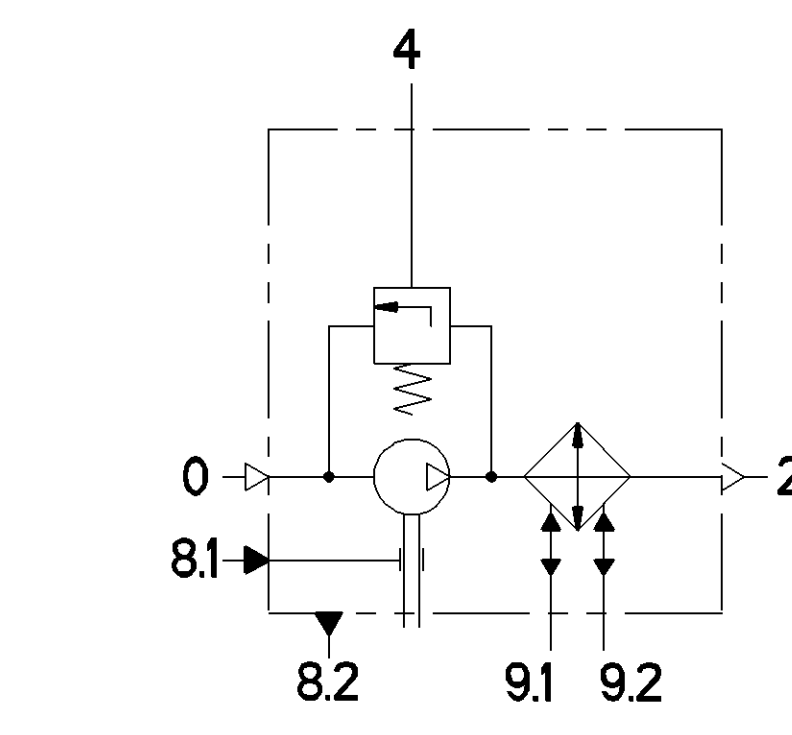


AIR DELIVERY : FREE AIR (OPEN INTAKE PORT)
FOERDERMENGE : ENTSPANNTE LUFT (SAUGANSCHLUSS OFFEN)



CUSTOMER TIGHTENING VALUES [Nm]

| CONNECTION | THREAD SIZE | TORQUE [Nm] |
|--------------------|-------------|---------------|
| SUCTION PORT (0) | M26x1.5 | 136 |
| DISCHARGE PORT (2) | M26x1.5 | 136 |
| COOLING PORT (9,.) | M16x1.5 | 40 |
| GOVERNOR PORT (4) | M12x1.5 | 41 |
| PUMP MOUNTING | M10 | 41,2 |
| BRACKET MOUNTING | M8 | 20,6 |



| | | | | |
|---|--|------------------|---|--|
| General Specification: ED-334-D | | Copyright WABCO | WABCO | |
| Further Technical Data: 912 551 003 0 (A) | | Date: 2009-11-30 | TWIN CYLINDER COMPRESSOR ZWEIZYLINDER KOMPRESSOR | |
| Doc. Code: 0355 | | Drawn: 11.17.7 | 2009-12-01 | |
| Range of Nominal Dimensions (d, mm) | | 19,5 | | |
| Class 11 $\pm 0,15$ ($\pm 0,20$) ($\pm 0,30$) ($\pm 0,40$) ($\pm 0,50$) | | 19,5 | | |
| Class 12 $\pm 0,20$ ($\pm 0,30$) ($\pm 0,40$) ($\pm 0,50$) ($\pm 0,63$) | | 1:1 | | |
| Class 13 $\pm 0,30$ ($\pm 0,40$) ($\pm 0,50$) ($\pm 0,63$) ($\pm 0,80$) | | ISO 9134 | | |
| Class 14 $\pm 0,40$ ($\pm 0,50$) ($\pm 0,63$) ($\pm 0,80$) ($\pm 1,00$) | | 2x A | | |
| Class 15 $\pm 0,50$ ($\pm 0,63$) ($\pm 0,80$) ($\pm 1,00$) ($\pm 1,25$) | | 500 | | |