

- ① NO DEFINED ORIENTATION OF FLAT PINS
KEINE DEFINIERTE AUSRICHTUNG DER FLACHSTECKER
- ② NOT DEFINED ORIENTATION OF AIR INLET
KEINE DEFINIERTE AUSRICHTUNG DER ANSAUGUNG
- ③ NOT DEFINED ORIENTATION OF EYES
KEINE DEFINIERTE AUSRICHTUNG DER EYSEN
- ④ ADDITIONAL GROUNDING
ZUSÄTZLICHE ERDUNG

- 0 SUCTION PORT
SAUGANSCHLUSS
- 2 DISCHARGE PORT
DRUCKANSCHLUSS M < 100 Nm
- 4 GOVERNOR PORT
STEUERANSCHLUSS M < 20 Nm
- 8.1 OIL REFILL PORT
ÖL NACHFÜLLUNG M = 45 ± 5Nm
- 8.2 OIL DRAIN PLUG
ÖL ABLASSSCHRAUBE M = 40 + 5Nm
- 9.1 ↔ 9.2 COOLANT CONNECTION
KÜHLMITTELANSCHLUSS M < 60 Nm

DEGREE OF PROTECTION: SCHUTZART SEE PRODUCT SPECIFICATION DOC. 035
SIEHE PRODUKT SPEZIFIKATION DOK. 035

ELECTRICAL GROUNDING NECESSARY ERDUNG NOTWENDIG

BORE: BOHRUNG: Ø85 mm

STROKE: HUB: 42 mm

SWEPT VOLUME: HUBRAUM: 476 cm³

NOMINAL WORKING SPEED (DEP. ON MOTOR CONNECTION): NORMALE BETRIEBSDREHZAH (JE NACH MOTORBETRIEBSART): n = 2000 (± 500) min⁻¹

MAX. WORKING SPEED / SHORT-TIME: MAX. BETRIEBSDREHZAH / KURZZEITIG: n_{max} = 3000 min⁻¹

MAX. WORKING PRESSURE: MAX. BETRIEBSDRUCK: p = 12.5 bar

MAX PRESSURE AT DISCHARGE PORT HOCHSTDRUCK AM DRUCKSTUTZEN p = 14 bar

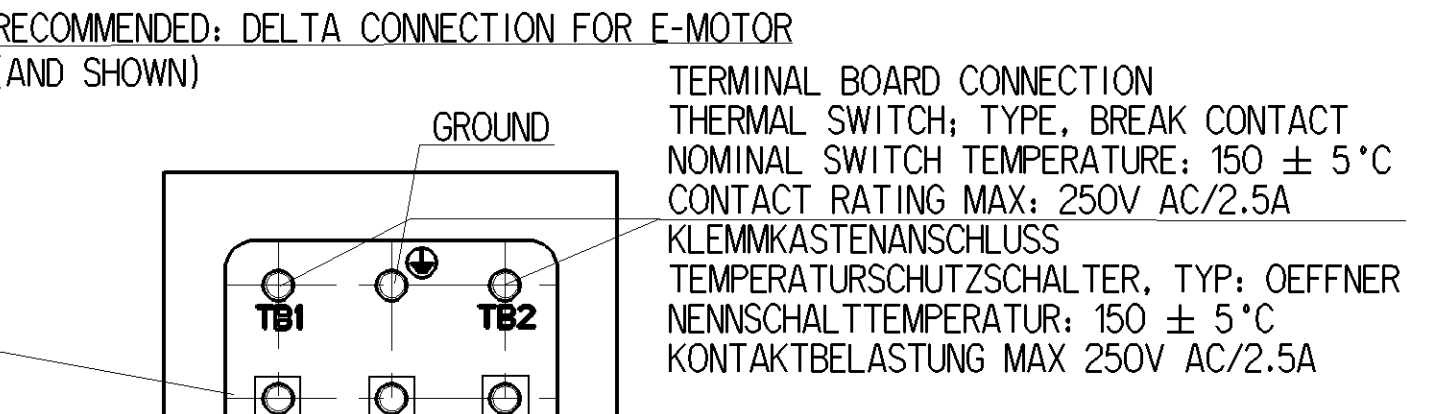
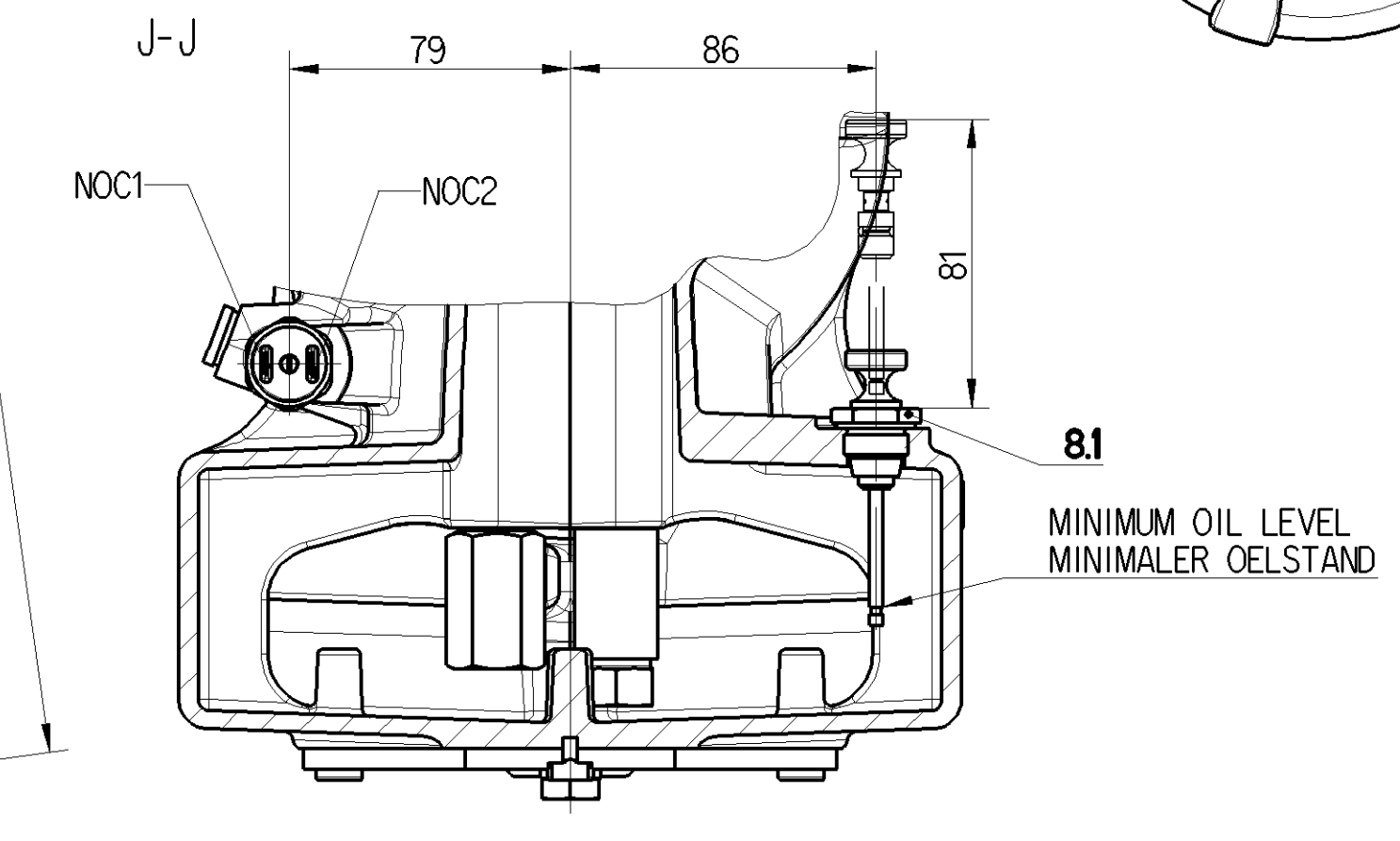
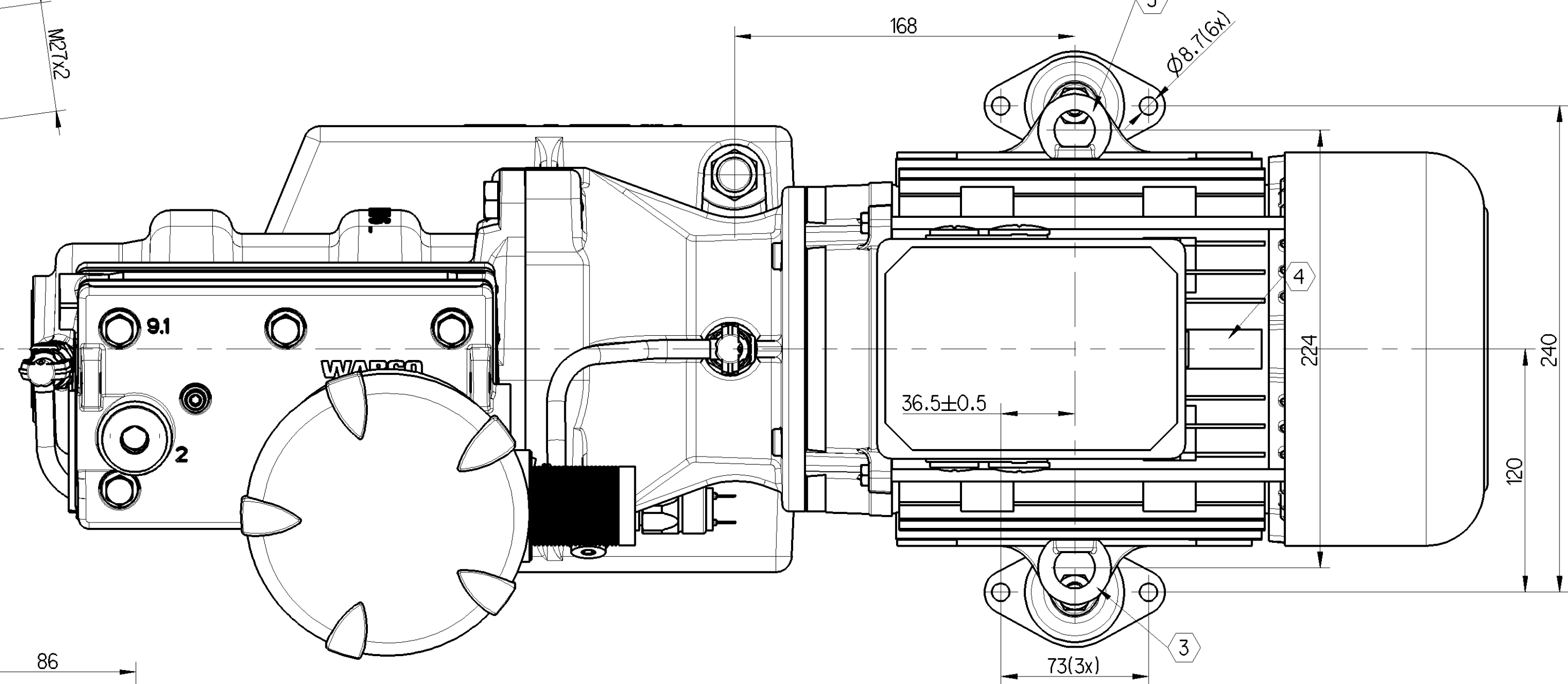
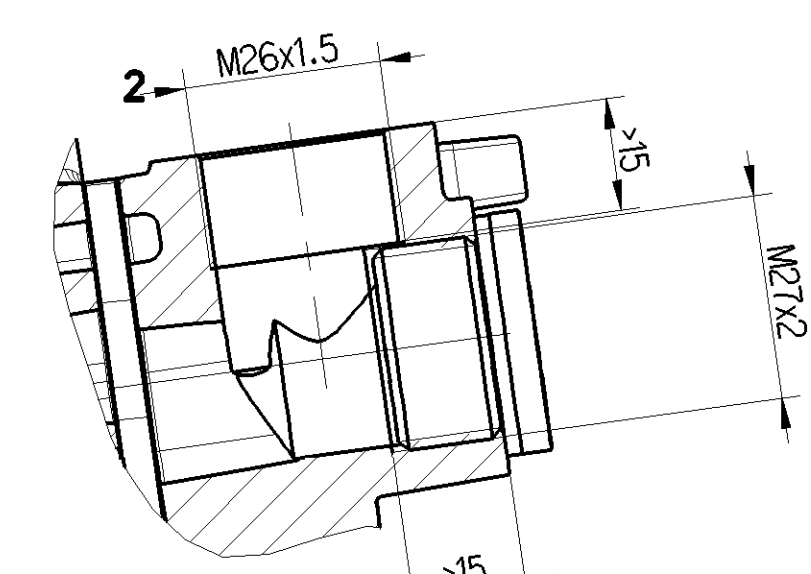
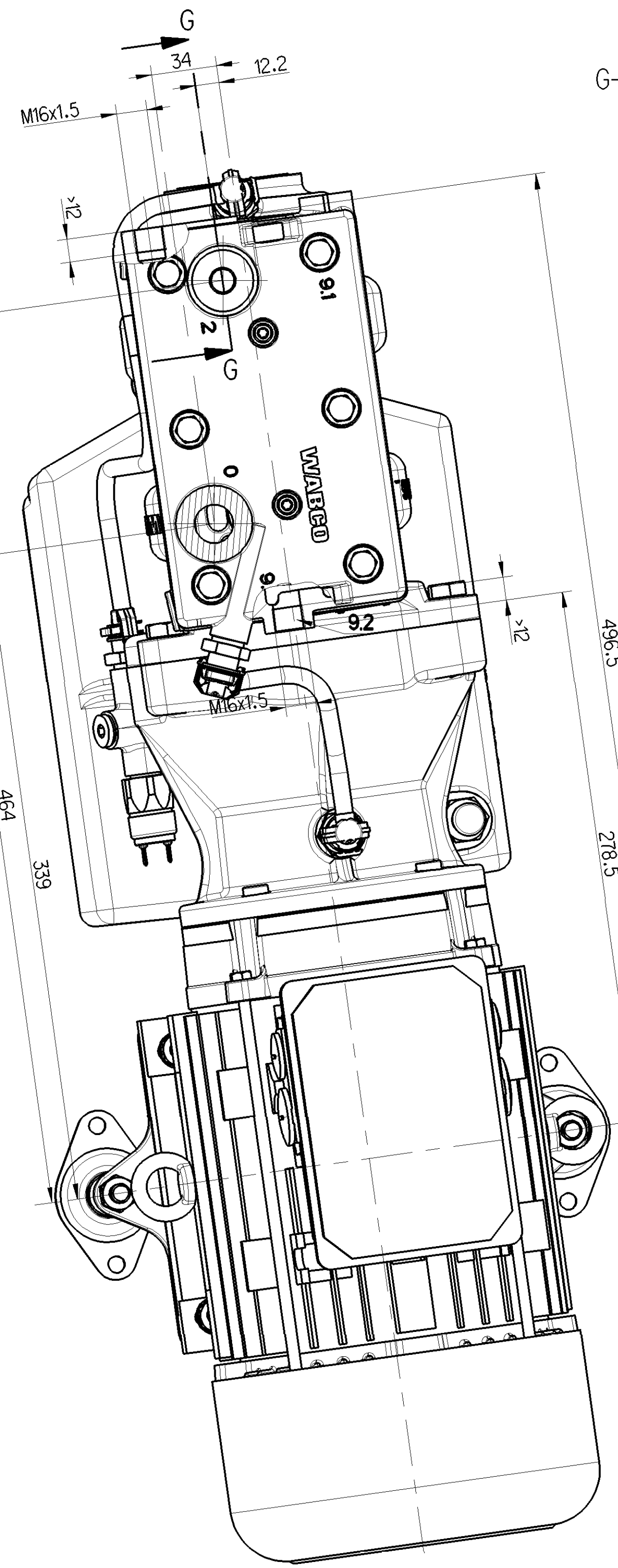
MAX SUPPLY TEMPERATURE OF COOLING WATER: HOECHSTE VORLAUFTEMPORATUR DES KÜHLWASSERS: T = 90 °C

MAX SUPPLY PRESSURE OF COOLING WATER: MAXIMALER VORLAUFDROCK DES KÜHLWASSERS: p = 2 bar

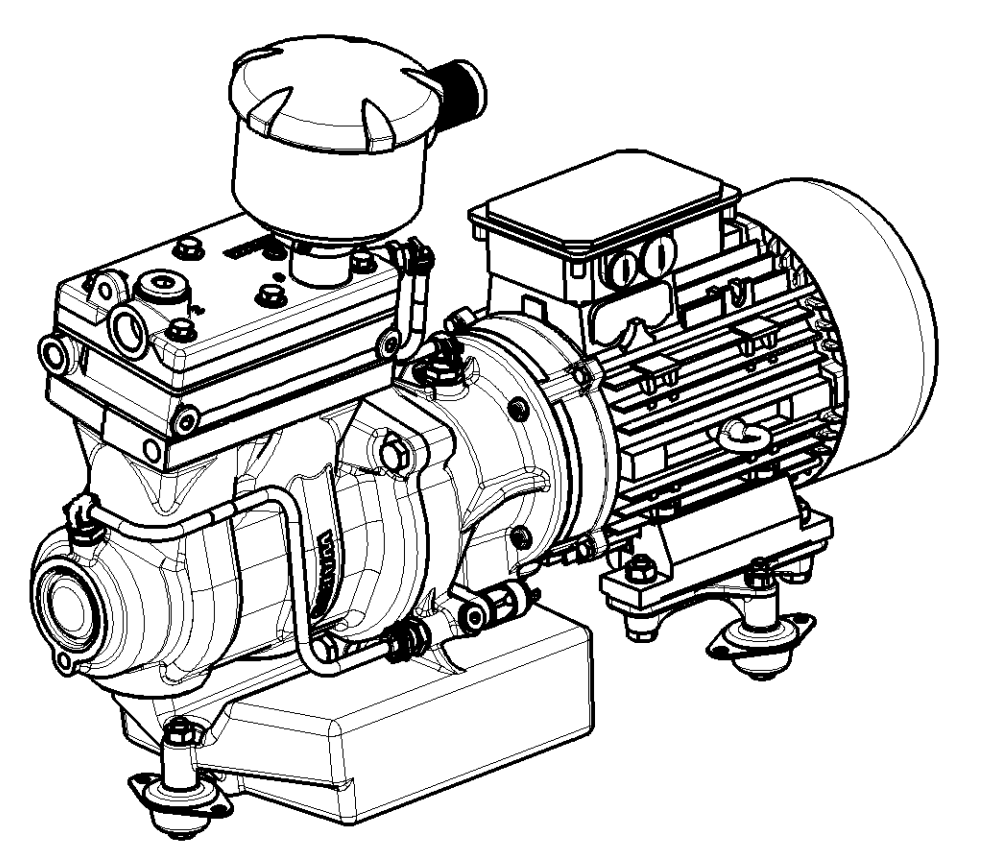
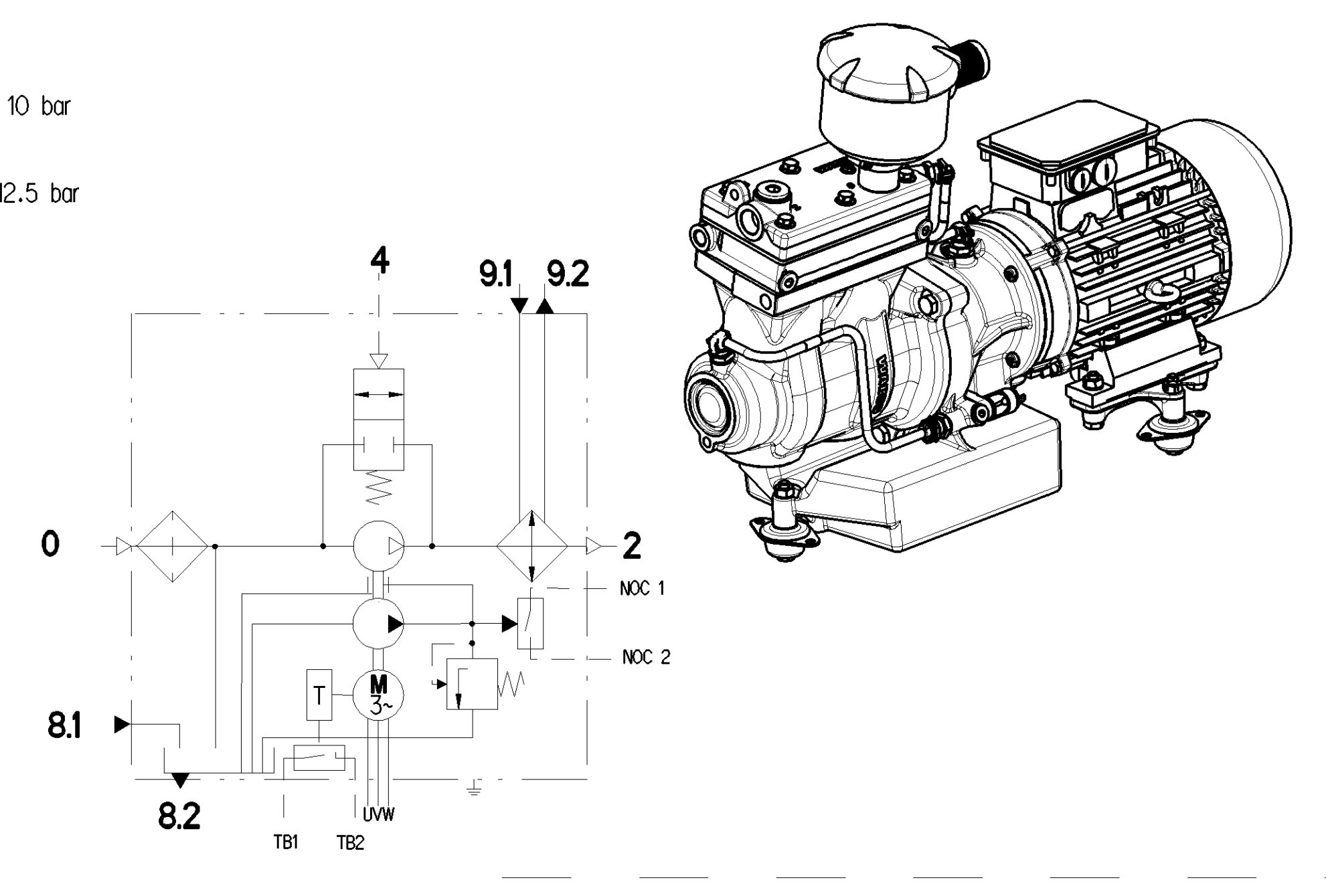
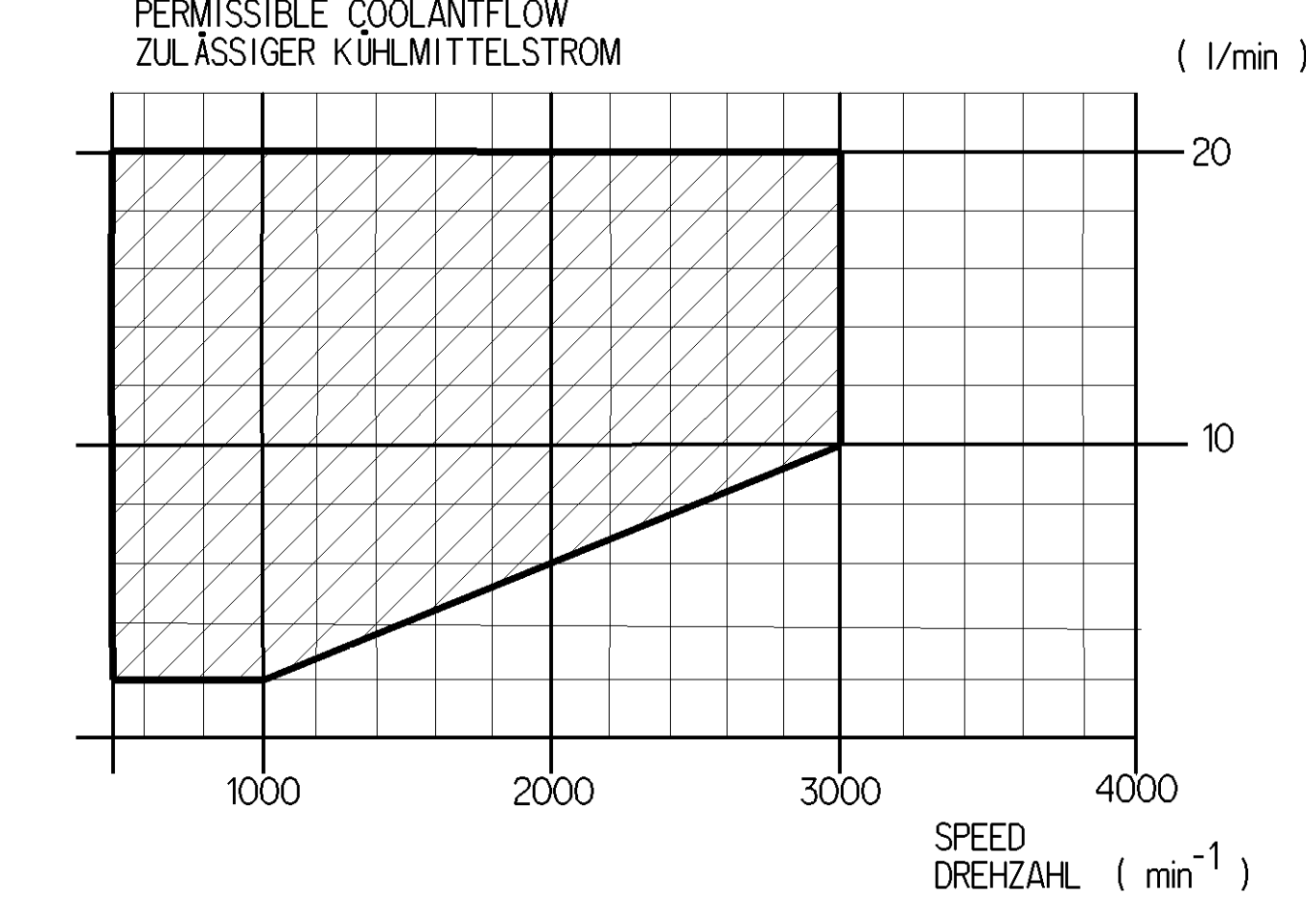
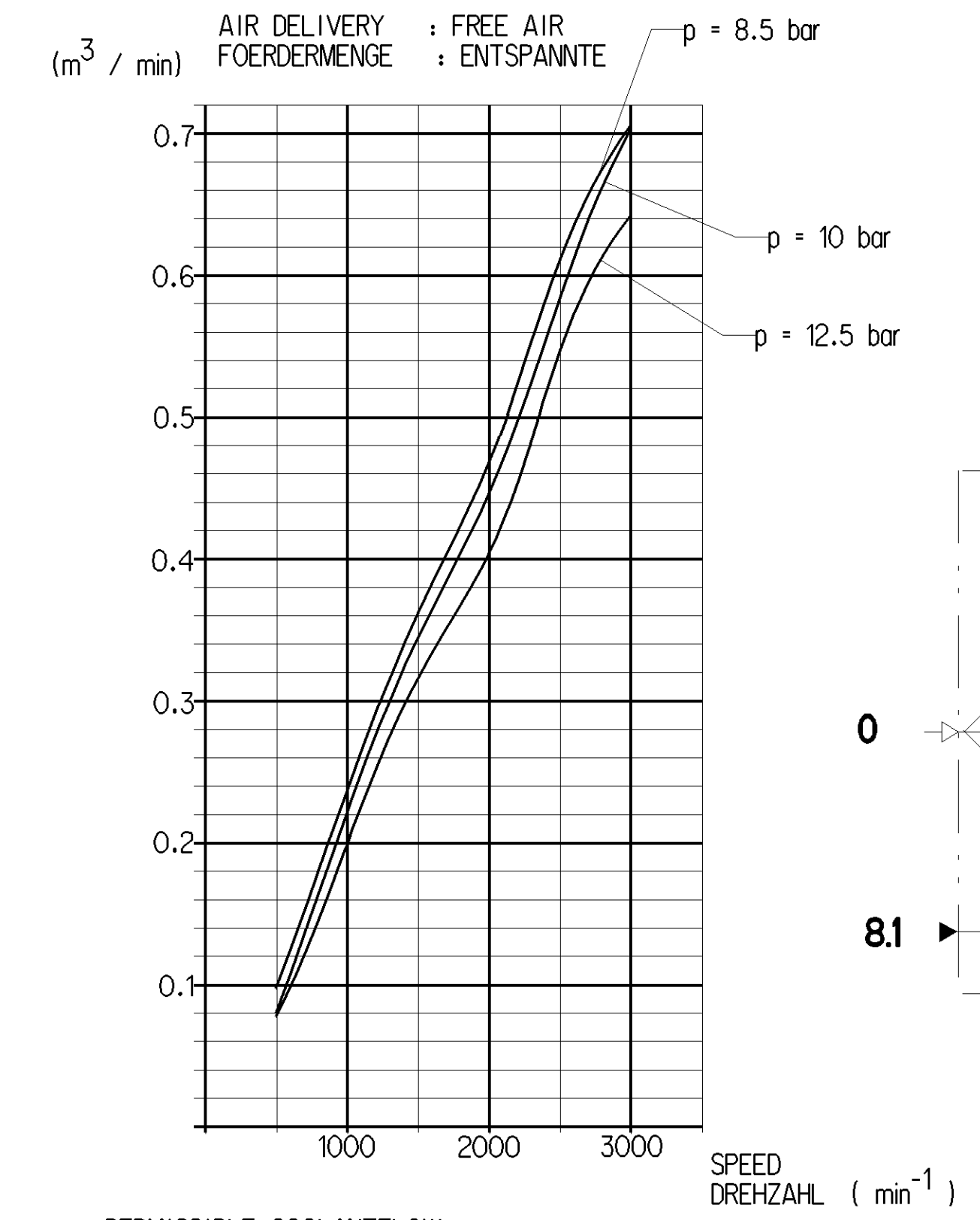
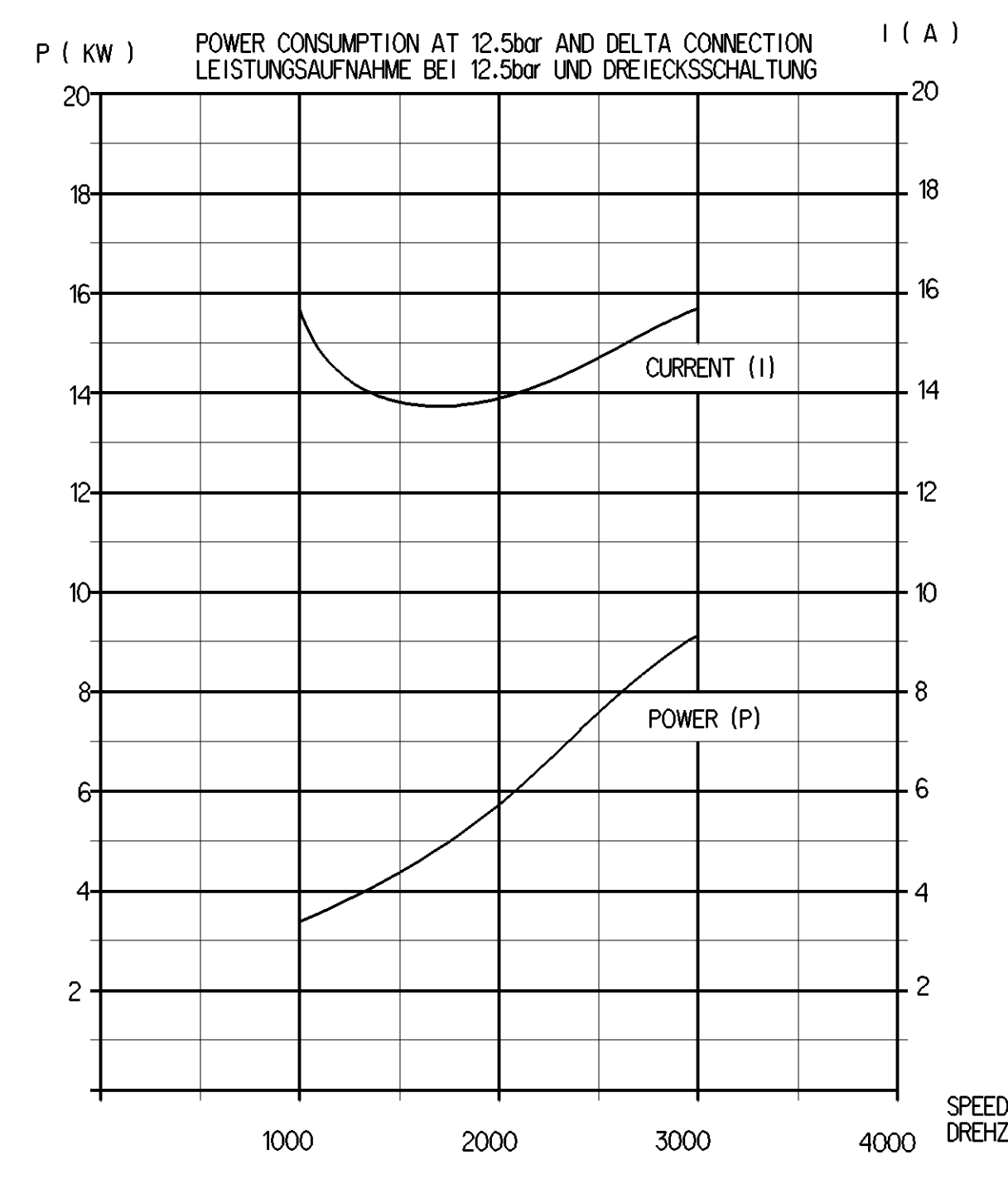
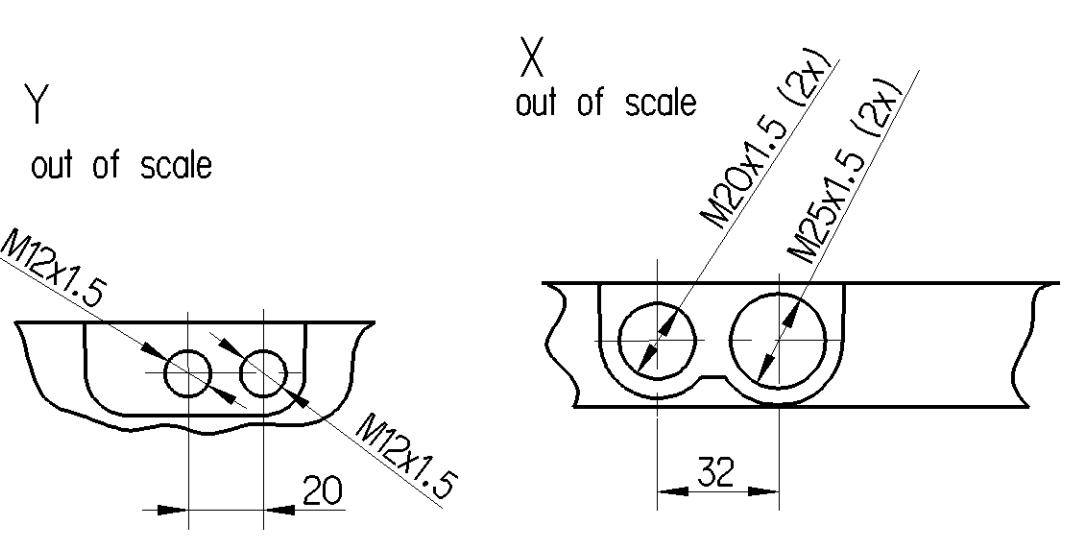
HORIZONTAL MOUNTING POSITION: HORIZONTALE EINBAULAGE

LUBRICATION: SCHMIERART: INTERNAL LUBRICATION SYSTEM WITH REPLENISHMENT INTERNE SCHMIERUNG MIT NACHFÜLLUNG

OIL VOLUME: ÖL VOLUMEN: 2.75 L



CAUTION: RISK OF ELECTRIC SHOCK!
WIRING OF E-MOTOR ONLY BY SKILLED ELECTRICIAN



General Specification: 913 500 002 O		Copyright WABCO	
Further Technical Data: 913 500 002 O		Date: 2015-02-23	
Doc. Code: 035		Drawn: 1 To 7	
General Tolerances: 913 501		Checked: 1	
Range of Nominal Dimensions (± mm)		Approved: 1	
Class	± 0.10 - 0.15	Class	± 0.10 - 0.15
Class	± 0.20 - 0.30	Class	± 0.10 - 0.15
Class	± 0.50 - 0.70	Class	± 0.10 - 0.15
Class	± 1.00 - 1.50	Class	± 0.10 - 0.15
Class	± 2.00 - 3.00	Class	± 0.10 - 0.15
Class	± 4.00 - 6.00	Class	± 0.10 - 0.15
Material: 63.201		Material: 112	
Size: h1		Size: h1	
Color: A0		Color: A0	
Trapped Holes acc. JIS-B5021		Trapped Holes acc. JIS-B5021	
Material No.: 913 500 002 O		Date of 1st Issue: 2015-06-10	
Doc. Code: 035		Doc. Code: 035	
Language: DE		Language: DE	
Scale: 1/1		Scale: 1/1	
Drawing No.: 166337		Drawing No.: 166337	
ID: C		ID: C	
5103		5103	
8840/60520		8840/60520	