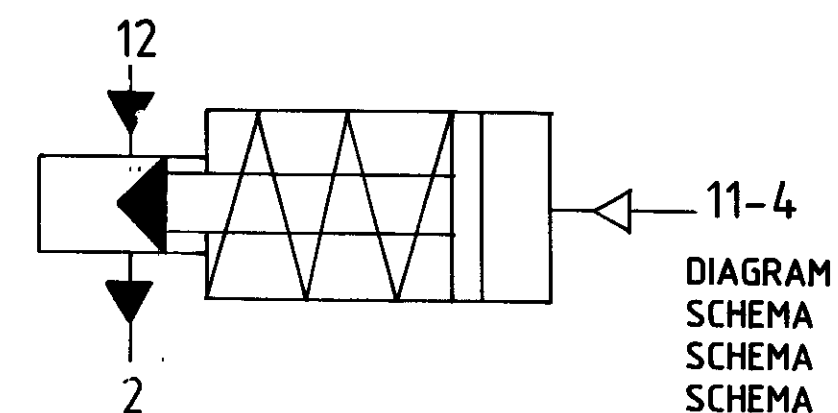
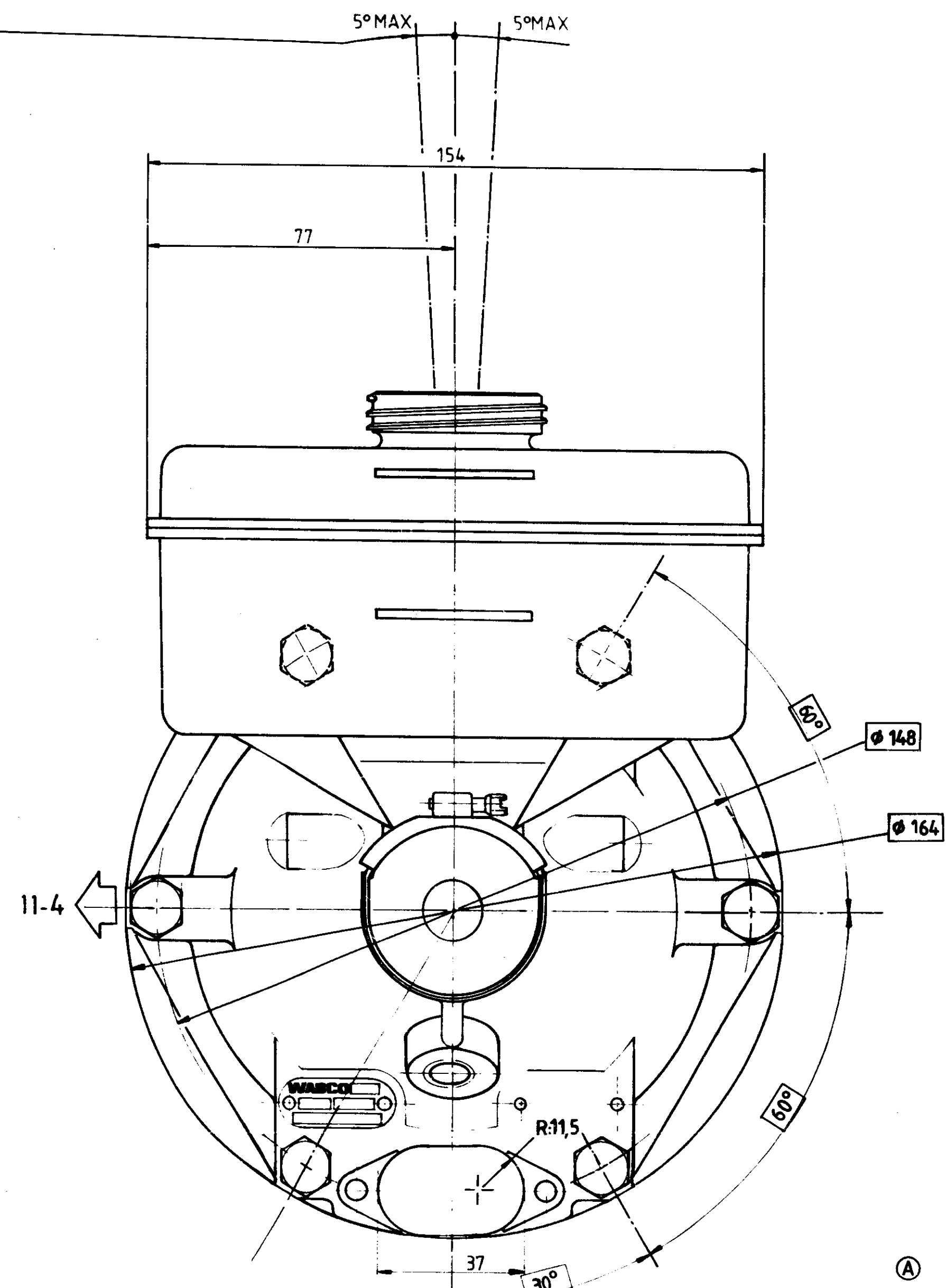
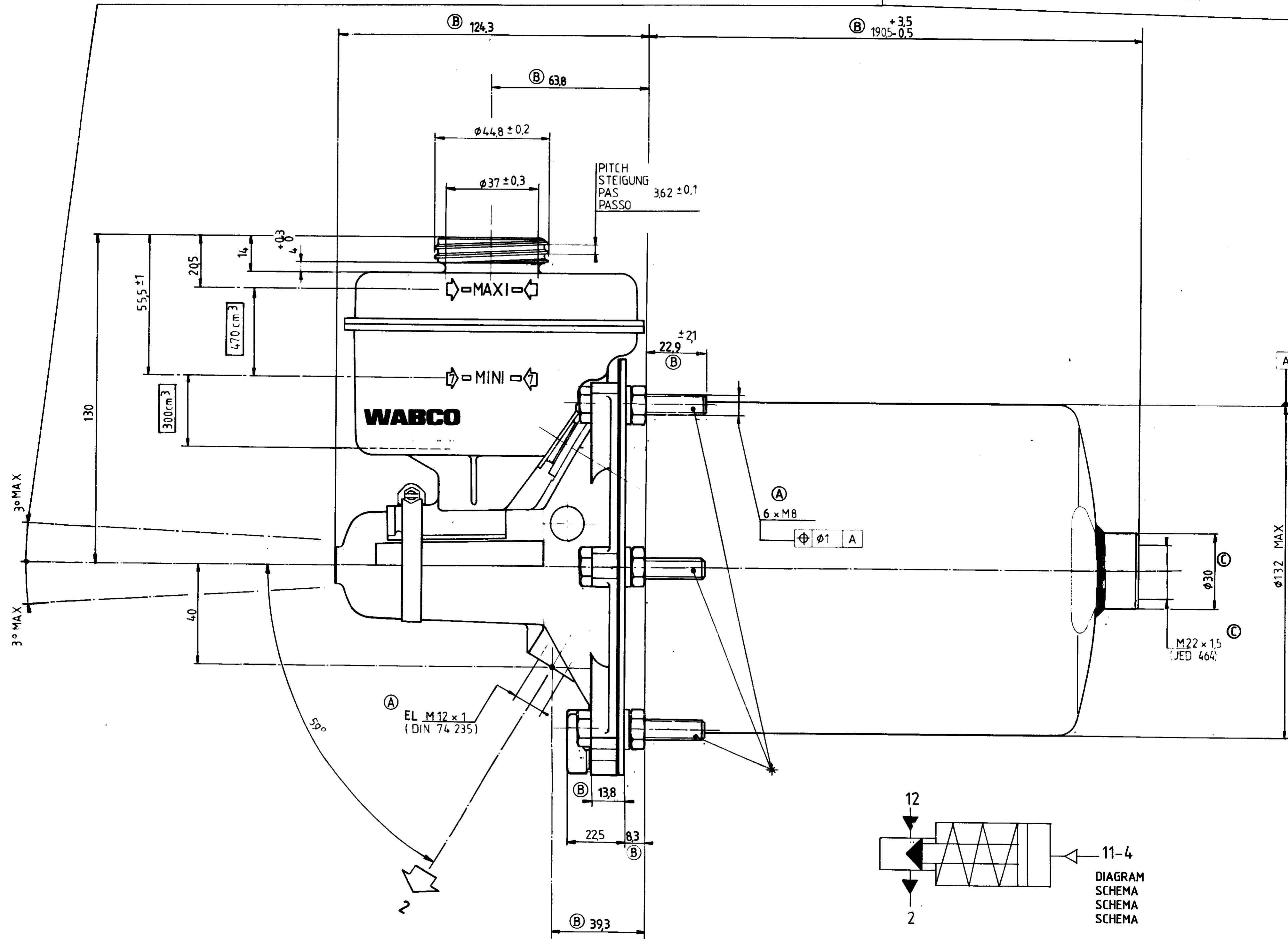


INSTALLATION POSITION PERMISSIBLE TILT
 ENBAULAGE ZULASSIGE EINBAUNEIGUNG
 POSITION DE MONTAGE INCLINAISON ADMISSIBLE
 POSIZIONE DI MONTAGGIO INCLINAZIONE AMMISSIBILE



AIR PRESSURE INLET DRUCKLUFT PRESSION PNEUMATIQUE D'ALIMENTATION PRESSIONE PNEUMATICA DI ALIMENTAZIONE	8 BAR MAX	OIL OEL ZUL MEDIUM FLUIDE HYDRAULIQUE FLUIDO IDRAULICO	SAE J 1703	AIR INLET VORRATSLEITUNG ALIMENTAZIONE AIR ALIMENTAZIONE ARIA	11-4
MAX. PERMITTED PRESSURE APPLIED TO RESERVOIR ①	1 bar	AVAILABLE CYLINDER CHARGE FOR 120 BAR HYDRAULIC NUTZBARER ZYLINDERINHALT FUER 120 BAR HYDRAULISHER CYLINDREE UTILE POUR 120 BAR HYDRAULIQUE CILINDRATA UTILE PER 120 BAR IDRAULICO	60cm ³	OIL INLET OEL VORRAT ALIMENTATION D'HUILE ALIMENTAZIONE OLIO	12
THEORETICAL HYDR. PRESS. FOR PNEU. PRESS. 6 BAR THEORETISCHER HYDR. DRUCK FUER PNEU. DRUCK 6 BAR PRESSION HYDR. THEORIQUE POUR PRESSION PNEU. 6 BAR PRESSIONE IDRAU. TEORICA PER PRESSIONE PNEU. 6 BAR	120 BAR	THERMAL RANGE THERM. ANWENDUNGSBEREICH TEMPERATURE D'UTILISATION TEMPERATURA DI UTILIZZAZIONE	-40°C +80°C	OIL INPUT AUSGESTEUERTE OEL UTILISATION D'HUILE UTILIZZAZIONE DEL OLIO	2

WORKING POSITION
ENBAULAGE
POSITION DE FONCTIONNEMENT
POSIZIONE DI FUNZIONAMENTO

HORIZONTAL ACCORDING TO DRAWING
HORIZONTAL NACH ZEICHNUNG
HORIZONTALE SUIVANT PLAN
ORIZZONTALE SEGUENDO DISEGNO

TORQUE FOR CONNECTIONS ANZUGSMOMENT FÜR EINSCHRAUBSTÜTZEN COUPLE DE SERRAGE DES RACCORDS COPPIA DI SERRAGGIO DEI RACCORDI	60 N m MAXI	5 N m MAXI	15 N m MAXI	24 N m MAXI
	11-4	12	2	*

GENERAL SPECIFICATION
ISO R 1101

FURTHER TECHNICAL DATA SEE	
IDENTIFICATION NO.	TO
DATE	TO
GENERAL TOLERANCES	
RANGE OF NOMINAL DIMENSIONS (mm)	
CLASS	1 2 3 4
II	0.5 1 1.5 2
III	2 3 5 6.5
TAPPED HOLES	
TOLERANCE CLASS APPLIED CROSSMARKED	

COPYRIGHT BY WABCO		WABCO	
DATE	SIGNATURE	DATE	SIGNATURE
87.7.21	ILHERMINES	87.9.23	BION
87.9.23		87.9.23	
177540	1 x 0	18-08-20	4.2
190 163	3	01-11-27	1:1
89 106	3	01-12-17	1:1
89 106	3	01-07-26	1:1
AIR HYDRAULIC CYLINDER HYDRO PNEUMATISCHER ZYLINDER CYLINDRE OLEOPNEUMATIQUE CILINDRO IDRAULICO PNEUMATICO		921 399 022 0	605 1/1
TOLERANCE CLASS APPLIED CROSSMARKED		543	