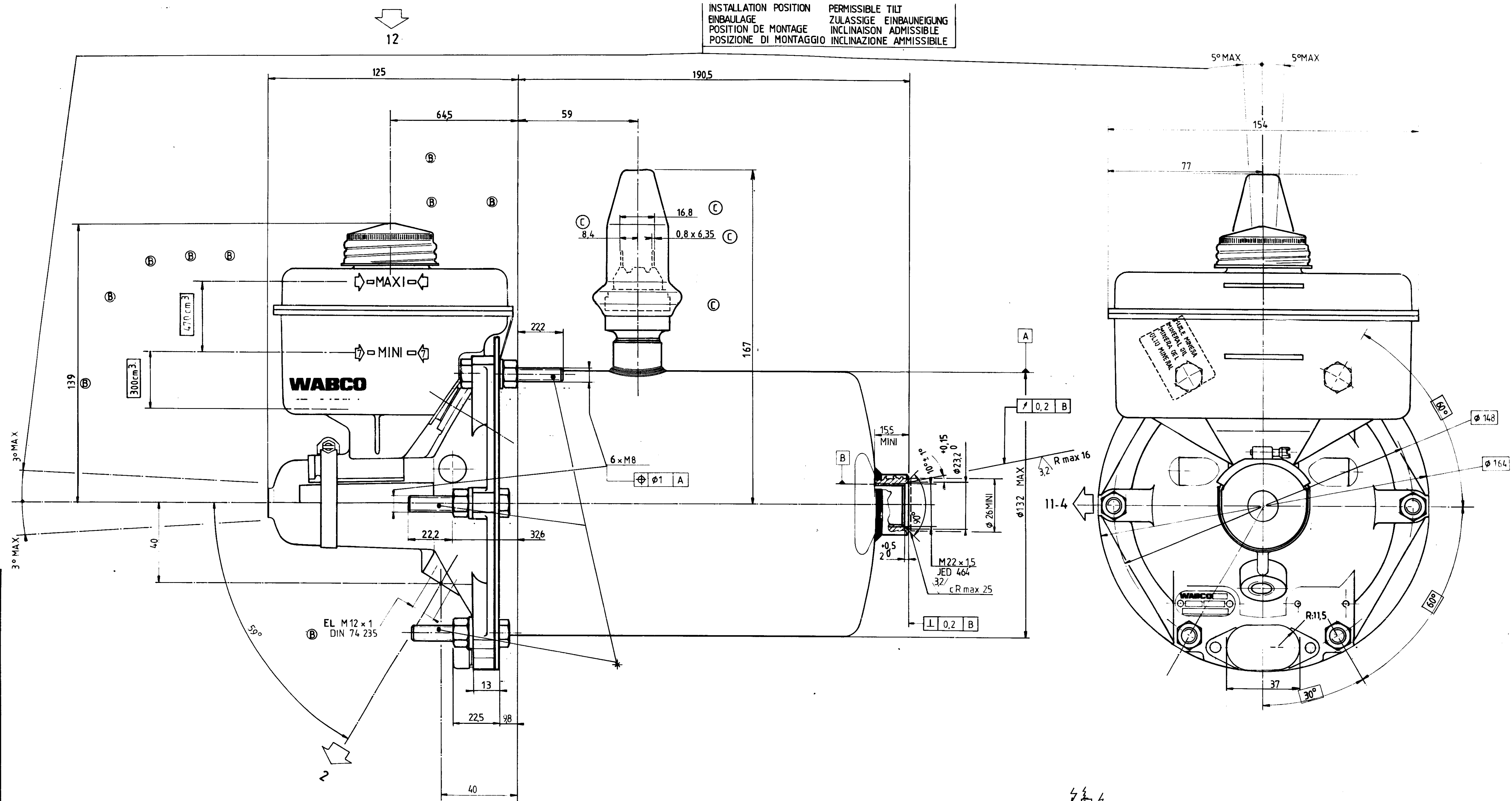
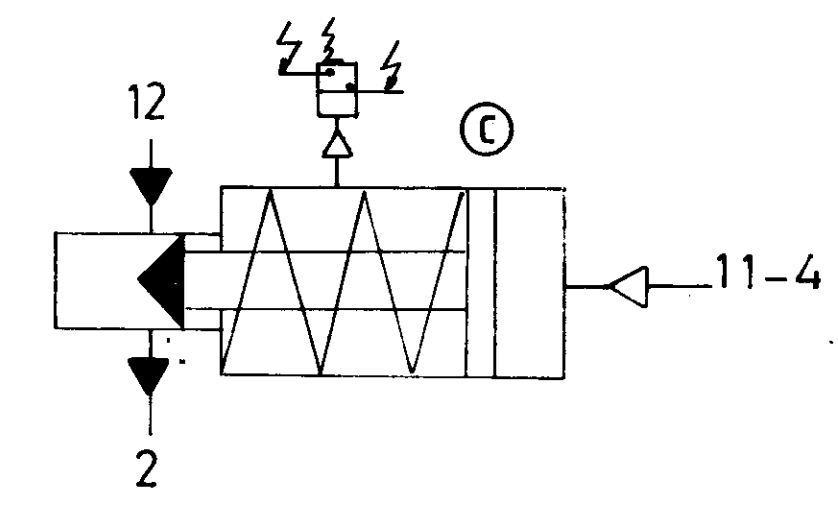


INSTALLATION POSITION PERMISSIBLE TILT
 EINBAULAGE ZULASSIGE EINBAUNEIGUNG
 POSITION DE MONTAGE INCLINAISON ADMISSIBLE
 POSIZIONE DI MONTAGGIO INCLINAZIONE AMMISSIBILE



AIR PRESSURE INLET DRUCKLUFT PRESSION PNEUMATIQUE D'ALIMENTATION PRESSIONE PNEUMATICA DI ALIMENTAZIONE	8 BAR MAX	MINERAL OIL MINERALÖL HUILE MINERALE OLIO MINERALE	DEXRON	AIR INLET VORRATSLAUFUNG ALIMENTATION AIR ALIMENTAZIONE ARIA	11-4
MAX. PERMITTED PRESSURE APPLIED TO RESERVOIR ①	1 bar	AVAILABLE CYLINDER CHARGE FOR 120 BAR HYDRAULIC NUTZBARER ZYLINDERINHALT FÜR 120 BAR HYDRAULISHER CYLINDREE UTILE POUR 120 BAR HYDRAULIQUE CILINDRATA UTILE PER 120 BAR IDRAULICO	60cm ³	OIL INLET OEL VORRAT ALIMENTATION D'HUILE ALIMENTAZIONE OLIO	12
THEORETICAL HYDR. PRESSURE FOR PNEU. PRESS. 6 BAR THEORETISCHER HYDR. DRUCK FÜR PNEU.DRUCK 6 BAR PRESSION HYDR.THEORIQUE POUR PRESSION PNEU. 6 BAR PRESSIONE IDRAU. TEORICA PER PRESSIONE PNEU. 6 BAR	120 BAR	THERMAL RANGE THERM. ANWENDUNGSBEREICH TEMPERATURE D'UTILISATION TEMPERATURA DI UTILIZZAZIONE	-10°C +80°C	OIL INPUT AUSGESTEUERTE OEL UTILISATION D'HUILE UTILIZZAZIONE DEL OLIO	2
WORKING POSITION EINBAULAGE POSITION DE FONCTIONNEMENT POSIZIONE DI FUNZIONAMENTO	HORIZONTAL ACCORDING TO DRAWING HORIZONTALE NACH ZEICHNUNG HORIZONTALE SUIVANT PLAN ORIZONTALE SEGUENDO DISEGNO	AVAILABLE CYLINDER BEFORE PNEUMATIC CONTACTS "CLOSE" VOR DEM SCHLIESSEN DES PNEUMATISCHEN KONTAKTS CYLINDREE UTILE AVANT LA FERMETURE DU CONTACTEUR PNEUMAT. CILINDRA UTILE PRIMA LA CHIUSURA DEL CONTATTO	48 cm ³		②



TORQUE FOR CONNECTIONS ANZUGSMOMENT FÜR EINSCHRAUBSTUTZEN COUPLE DE SERRAGE DES RACCORDS COPPIA DI SERRAGGIO DEI RACCORDI	60 N.m MAXI	15 N.m MAXI	24 N.m MAXI
	11-4	2	*

GENERAL SPECIFICATION ISO 1101		FURTHER TECHNICAL DATA SEE		DATE		SIGNATURE		WABCO	
CLASS	RANGE OF NOMINAL DIMENSIONS (mm)	177540	1 x D 18-08-20	DATE	18-08-20	MASS	SCALE	DATE	SIGNATURE
I	05 - 1	89188	7 x C 09-11-10	DATE	20/07/99	SCALE	1:1	DATE	SIGNATURE
II	1 - 2	114	1 x A 13-03-89	DATE	13-03-89	SCALE	A 1	DATE	SIGNATURE
III	2 - 35			DATE		SCALE	210	DATE	SIGNATURE
IV	35 - 65			DATE		SCALE		DATE	SIGNATURE
TAPPED HOLES ISO 4039		TOLERANCE CLASS APPLIED CROSSMARKED		REV		DATE		DATE	

AIR HYDRAULIC CYLINDER
 HYDRO PNEUMATISCHER ZYLINDER
 CYLINDRE OLEOPNEUMATIQUE
 CILINDRO IDRAULICO PNEUMATICO

921 399 024 0
 605 1/1