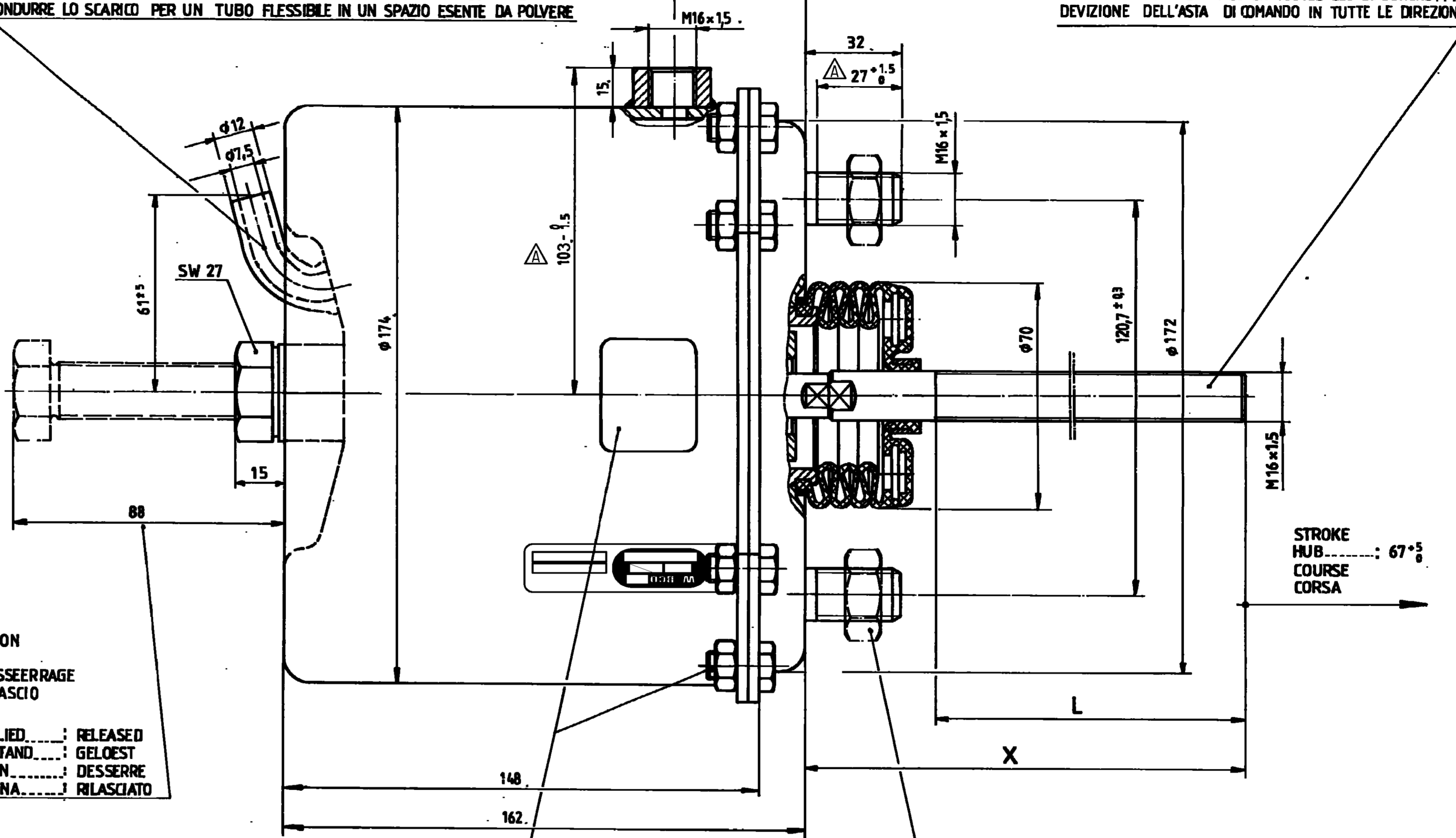
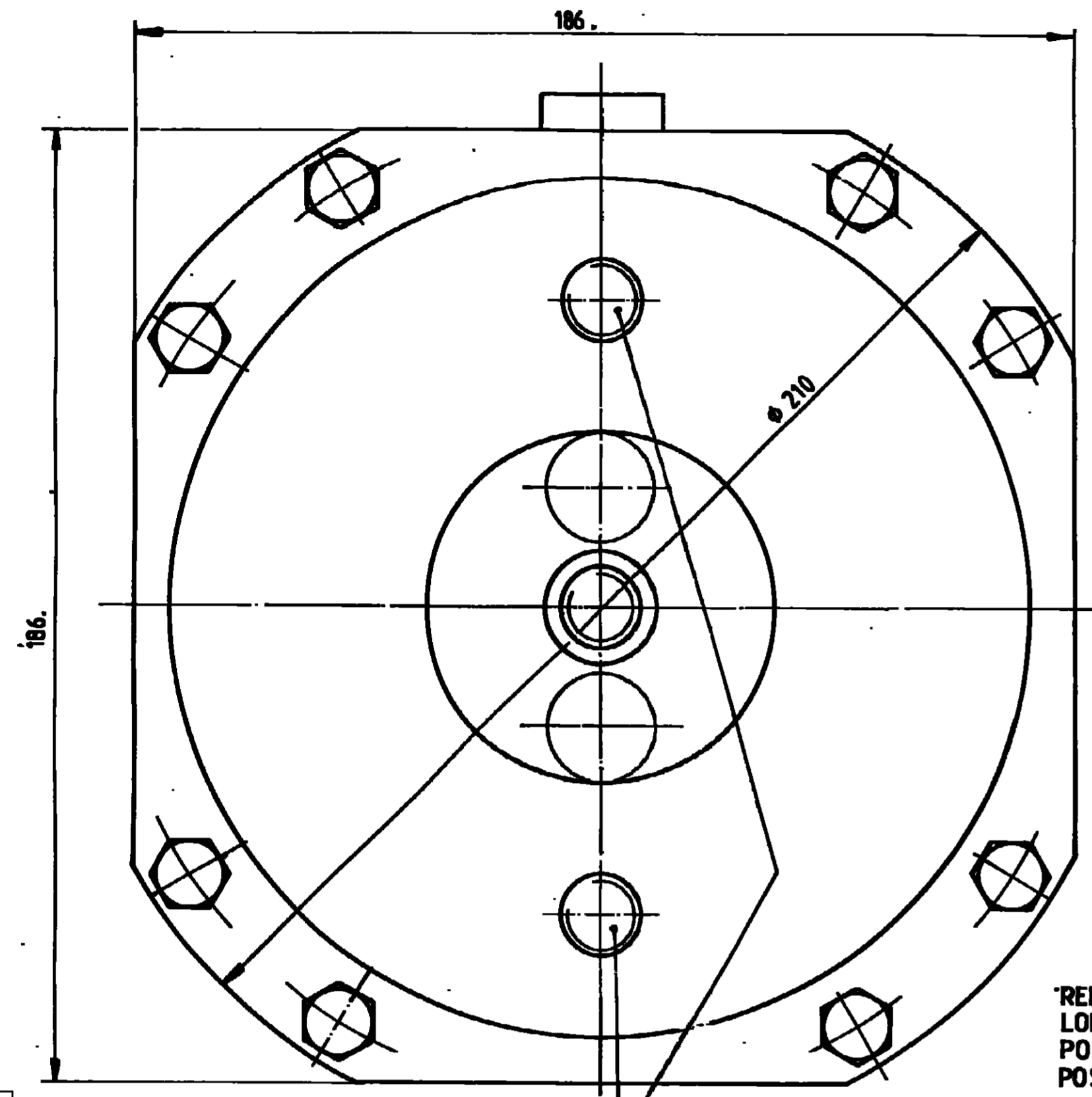


TOUTE COMMUNICATION OU REPRODUCTION DE CE DOCUMENT, TOUTE EXPLICATION OU COMMUNICATION DE SON CONTENU, EST INTERDITE SANS L'AUTORISATION PRÉALABLE DE WABCO. UN ACCORD PRÉALABLE DOIT ÊTRE OBTENU DE WABCO POUR TOUS LES AUTRES CAS. WABCO S'OPPOSE À L'UTILISATION DE CE DOCUMENT À D'autres FINS ET À D'autres ENDROITS QUE CEUX INDICÉS CI-DESSUS. WABCO ASSUME LA RESPONSABILITÉ DE LA PRÉCISION DE CE DOCUMENT. WABCO S'OPPOSE À LA REPRODUCTION DE CE DOCUMENT SANS L'AUTORISATION PRÉALABLE DE WABCO. UN ACCORD PRÉALABLE DOIT ÊTRE OBTENU DE WABCO POUR TOUS LES AUTRES CAS. WABCO S'OPPOSE À L'UTILISATION DE CE DOCUMENT À D'autres FINS ET À D'autres ENDROITS QUE CEUX INDICÉS CI-DESSUS. WABCO ASSUME LA RESPONSABILITÉ DE LA PRÉCISION DE CE DOCUMENT.

LEAD EXHAUST BY TUBE TO DUST FREE AREA  
 ENTLEFTUNG MIT SCHLAUCH IN STAUBFREIEN RAUM FUEHREN  
 AMENER L'ÉCHAPPEMENT PAR UN FLEXIBLE DANS UN ESPACE SANS POUSSIÈRES  
 CONDURRE LO SCARICO PER UN TUBO FLESSIBILE IN UN SPAZIO ESENTE DA POLVERE

MISALIGNMENT OF PUSH ROD IN ANY DIRECTION ..... 3°  
 AUSLENKUNG DER DRUCKSTANGE ALLSEITIG ..... 3°  
 DEBATEMENT DE LA TIGE EN TOUTES LES DIRECTIONS ..... 3°  
 DEVIAZIONE DELL'ASTA DI COMANDO IN TUTTE LE DIREZIONI ..... 3°



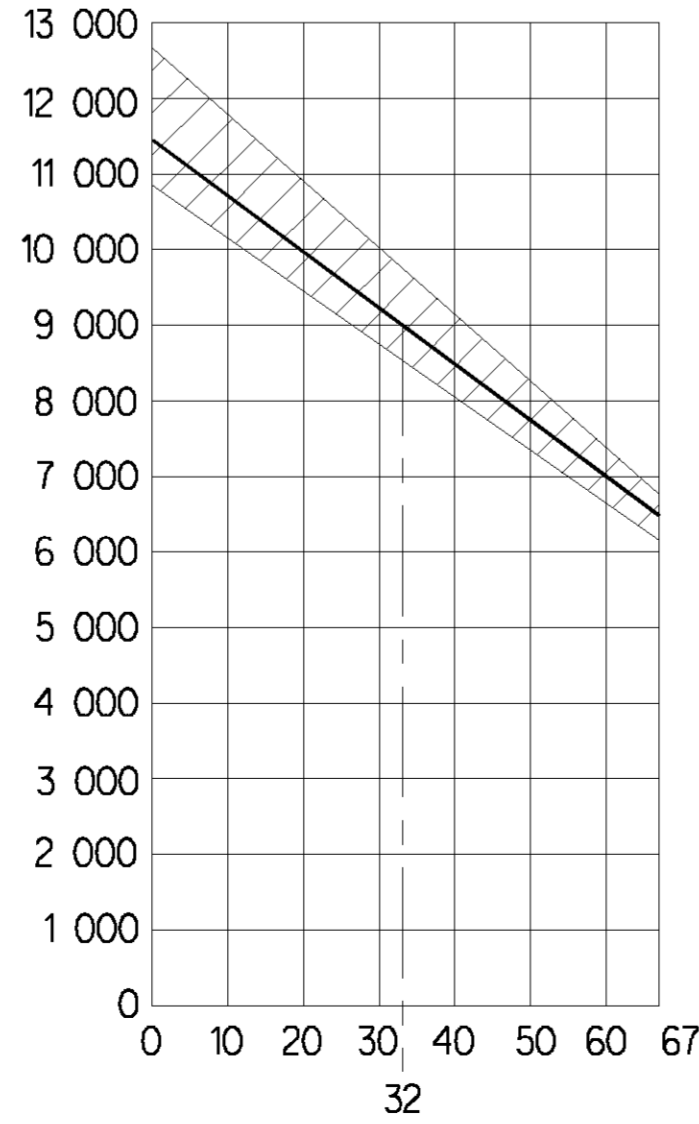
RELEASED POSITION  
 LOESELLUNG  
 POSITION DE DESERRAGE  
 POSIZIONE DI RILASCIO

STATE AS SUPPLIED ..... RELEASED  
 ANLIEFERUNGSZUSTAND ..... GELOEST  
 ETAT DE LIVRAISON ..... DESERRÉ  
 STATO DI CONSEGNA ..... RILASCIATO

INSTALL WITH VERTICAL CENTER-LINE OF MOUNTING STUDS ADMISSIBLE ANGULAR DEFLECTION ..... ±3°  
 BEFESTIGUNGSSCHRAUBEN IN EINBAULAGE SENKRECHT UEBEREINANDERSTEHEND ZULAESSIGE ABWEICHUNG ..... ±3°  
 FAIRE PASSER L'AXE DES GOIJONS PAR LA VERTICALE ECART ADMISSIBLE ..... ±3°  
 INSTALLARE CON L'ASSE MEDIANO MEDIANO PASSANTE PER LE VITI PRIGNONERE VERTICALE DEVIAZIONE AMMISSIBILE ..... ±3°

ATTENTION ..... SPRING LOAD  
 VORSICHT ..... FEDERVORSPANNUNG  
 ATTENTION ..... RESSORT COMPRIE  
 ATTENZIONE ..... MOLLA COMPRESA

OUTPUT FORCE OF SPRING BRAKE PART; RELEASE PRESSURE .....  
 KRAFTABGABE DES FEDERSPEICHERS; LOESEDRUCK .....  
 EFFORT DE POUSSÉE DU DISPOSITIF RESSORT; PRESSION DE DESERRAGE .....  
 FORZA DI SPINTA DELLA SEZIONE A MOLLA; PRESSIONE DI RILASCIO .....  
 $P_e = 5.6 \pm 0.4 \text{ bar}$



TECHNICAL DATA  
 TECHNISCHE DATEN  
 CARACTERISTIQUES TECHNIQUES  
 CARATTERISTICHE TECNICHE

WORKING PRESSURE .....  
 BETRIEBSDRUCK ..... MAX. 8 bar  
 PRESSION D'UTILISATION .....  
 PRESSIONE DI ESERCIZIO .....

THERMAL RANGE OF APPLICATION .....  
 THERMISCHER ANWENDUNGSBEREICH ..... -40°C BIS +80°C  
 GAMME D'APPLICATION THERMIQUE .....  
 CAMPO DI APPLICAZIONE TERMICA .....

MEDIUM ..... COMPRESSED AIR  
 MEDIUM ..... DRUKLUFT  
 FLUIDE ..... AIR COMPRIE  
 FLUIDO ..... ARIA COMPRESA

SUITABLE FOR WADING  
 WATFAEIG  
 ETANCHE AL'IMMERSION POUR  
 VEHICULE AMPHIBE  
 IMPERMEABLE ALL'IMMERSIONE

925 307 021 0		115	75
925 307 020 0		200	160
SPRING BRAKE CYLINDER	CUSTOMER'S No. ....	X	L
FEDERSPEICHERZYLINDER	KUNDEN-Nr. ....		
CYLINDRE A RESSORT	No. CLIENT ....		
CILINDRO A MOLLA	No. CLIENTE .....		
		DIMENSIONE	

GENERAL SPECIFICATION: 4ED-334	DATE: 2022-03-31		DRAWN: Marko	
FURTHER TECHNICAL DATA:	CHECKED: Franz		SIGNATURE: [Signature]	
DOC. CODE: 925 307 029 0	SHEET: 1		DATE: 2022-03-31	
GENERAL TOLERANCES		SCALE: 1:1		PRODUCT IDENTIFICATION NO.:
CLASS 1) <math>\pm 0.5</math>	<math>\pm 1.0</math>	<math>\pm 1.5</math>	<math>\pm 2.0</math>	925 307 029 0
RANGE OF NOMINAL DIMENSIONS (<math>\pm</math> mm)				DOC. CODE: 653
<math>\le 50</math>	<math>50 < 180</math>	<math>180 < 400</math>	<math>400 >></math>	SHEET: 1
FINE	1.0	2.0	3.0	4.0
MEDIUM	1.0	2.0	3.0	4.0
COURSE	2.0	3.5	5.0	6.5
TAPPED HOLES ACC. ISO 4034 / JED-152				SHAPE CODE: [Symbol]
EOR-NR.: 509117		REV.: 5 x A	DATE: 2022-03-31	
1) TOLERANCE CLASS APPLIED CROSSMARKED		REPLACEMENT FOR:		