

SURFACE PROTECT./OBERFL. SCHUTZ	
I	JED-252
II	PA 11 w sw
III	AI
IV	JED-240
VI	JED-045 M
VII	JED-256

CONTROL PRESSURE
 DICHTPRUEFDRUCK MAX. pe 10 bar
 PRESSION D'ESSAI
 PRESSIONE DI PROVA

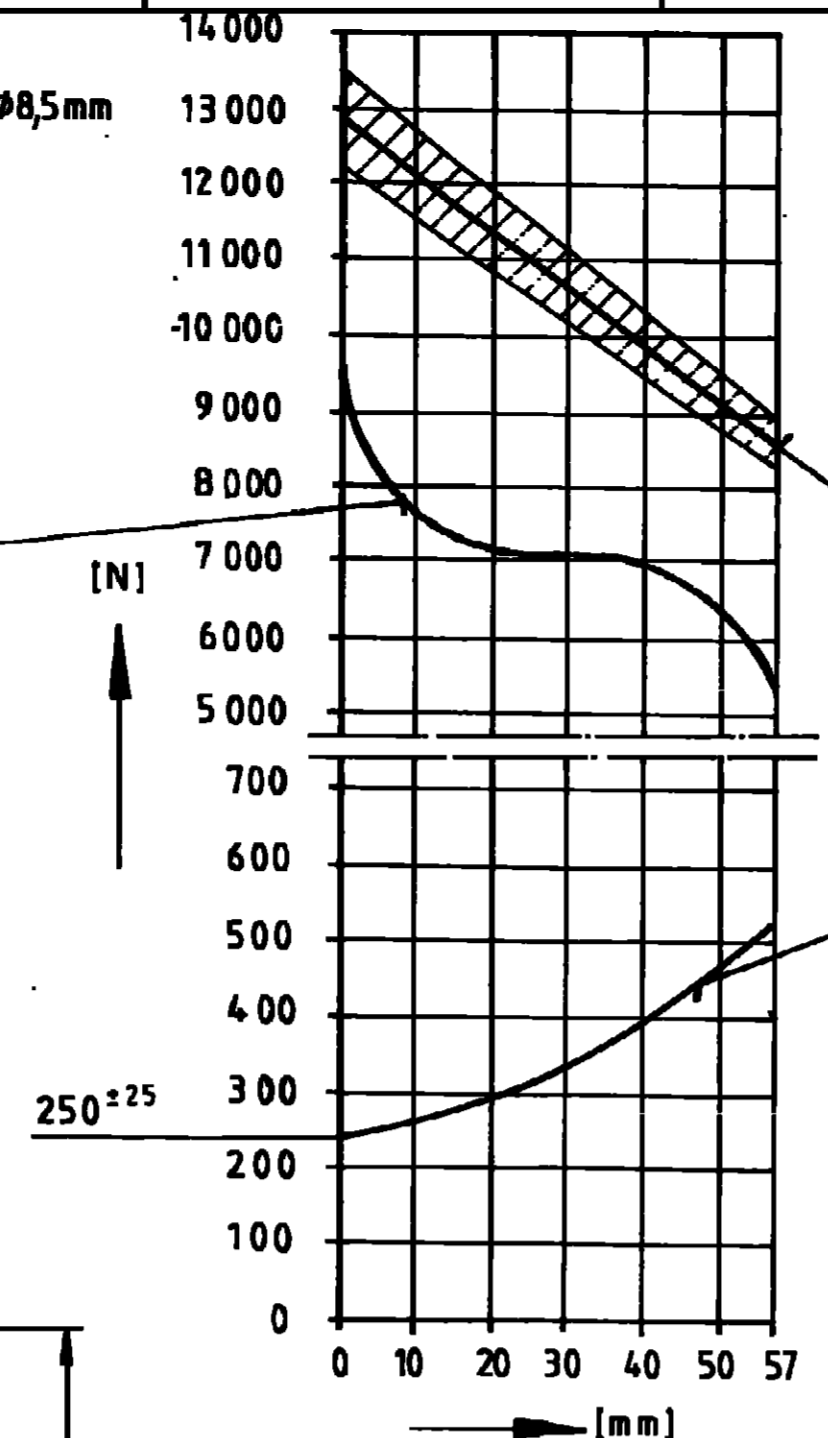
NOMINAL DIAMETER
 NENNWEITE MIN $\phi 8,5$ mm
 DIAMETRO NOMINAL
 DIAMETRO NOMINALE

THERMAL RANGE OF APPLICATION
 THERMISCHER ANWENDUNGSBEREICH: -40°C BIS +80°C
 GAMME D'APPLICATION THERMIQUE
 CAMPO DI APPLICAZIONE TERMICA

OUTPUT FORCE OF SERVICE BRAKE PART AT
 KRAFTABGABE DES BETRIEBSBREMSTEILES BEI 6,0 bar
 EFFORT DE POUSSE DU DISPOSITIF DU FREIN DE SERVICE SOUS
 FORCA DI SPINTA DELLA SEZIONE DI FRENO DI SERVIZIO PER

PORT ANSCHLUSS 11 SERVICE BRAKING SYSTEM, WORKING PRESSURE
 BETRIEBSBREMSEANLAGE, BETRIEBSDRUCK MAX. pe=10 bar
 ORIFICE DISPOSITIF DE FREINAGE DE SERVICE, PRESSION D'UTILISATION
 ORIFIZIO DISPOSITIVO DI FRENATURA DI SERVIZIO, PRESSIONE DI ESERCIZIO

PORT ANSCHLUSS 12 SPRING BRAKE CYLINDER, WORKING PRESSURE
 FEDERSPEICHERZYLINDER, BETRIEBSDRUCK MAX. pe= 8 bar
 ORIFICE CYLINDRE A RESSORT, PRESSION D'UTILISATION
 ORIFIZIO CILINDRO A MOLLA, PRESSIONE DI ESERCIZIO



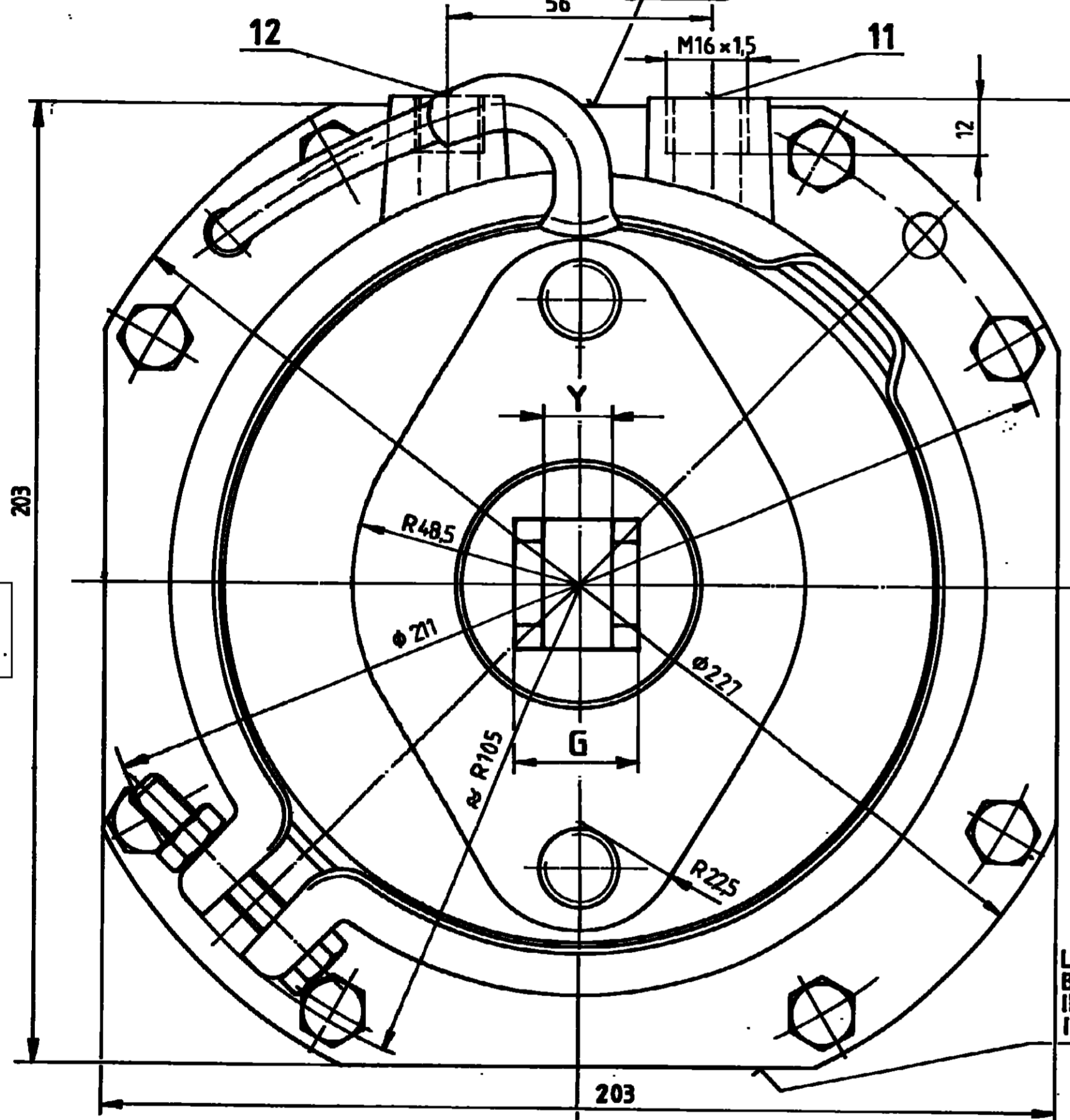
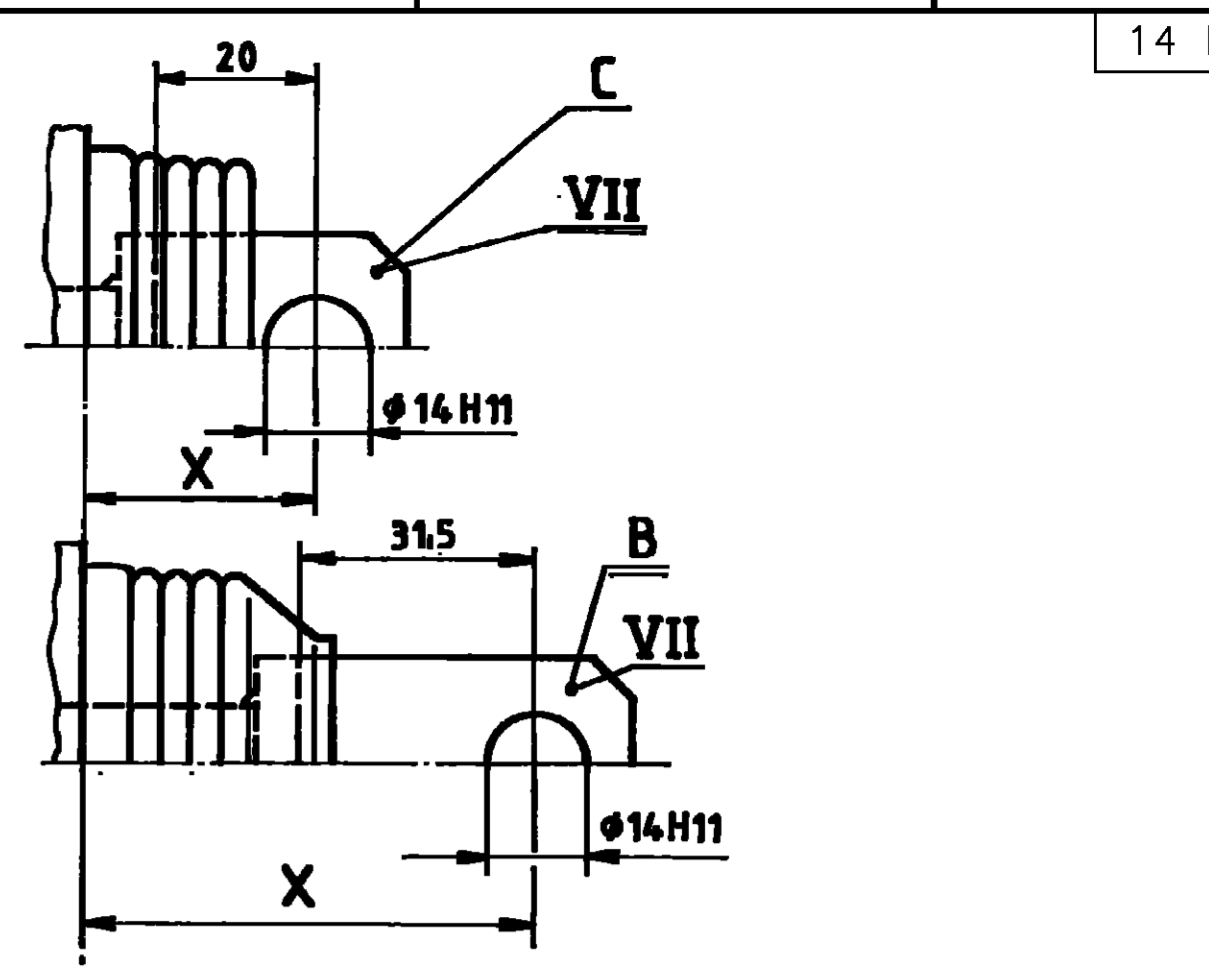
AIR VOLUME OF SERVICE BRAKE PART AT 2/3 OF ITS STROKE
 HUBVOLUMEN DES BETRIEBSBREMSTEILES BEI 2/3 HUB ca $0,7 \times 10^3$ cm³
 VOLUME D'AIR DU DISPOSITIF DU FREIN DE SERVICE A 2/3 DE LA COURSE
 VOLUME D'ARIA DELLA SEZIONE DI FRENO DI SERVIZIO A 2/3 DELLA CORSA

AIR VOLUME OF SPRING BRAKE PART
 HUBVOLUMEN DES FEDERSPEICHERS ca 18×10^3 cm³
 VOLUME D'AIR DU DISPOSITIF RESSORT
 VOLUME D'ARIA DELLA SEZIONE A MOLLA

OUTPUT FORCE OF SPRING BRAKE PART, RELEASE PRESSURE
 KRAFTABGABE DES FEDERSPEICHERS, LOESEDRUCK pe = $5,1 \times 10^3$ bar
 EFFORT DE POUSSE DU DISPOSITIF RESSORT, PRESSION DE DESSERRAGE
 FORZA DI SPINTA DELLA SEZIONE A MOLLA, PRESSIONE DI RILASCIO

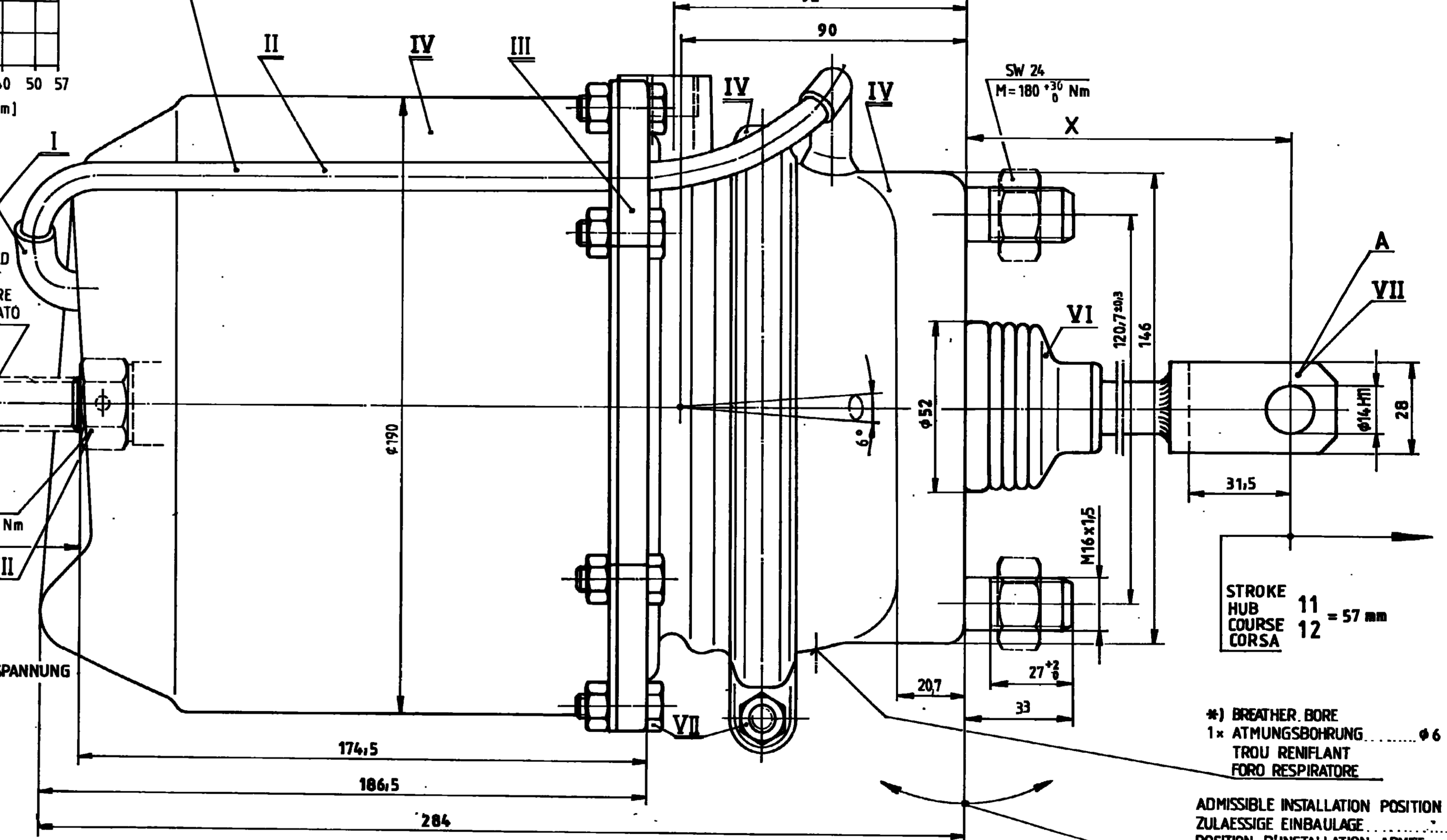
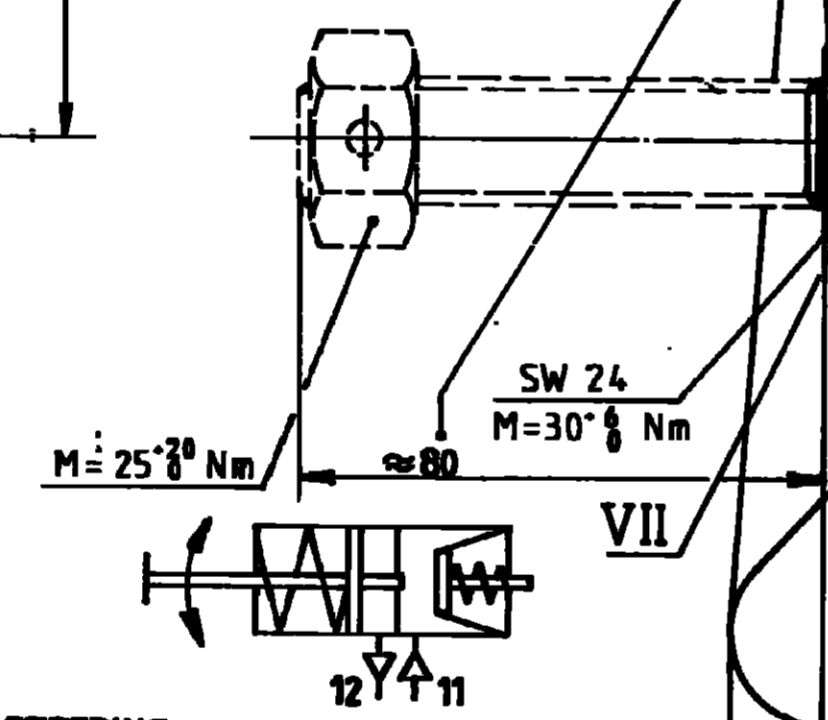
FORCE OF RETURN SPRING OF SERVICE BRAKE PART
 RUECKSTELLFEDERKRAFT DES BETRIEBSBREMSTEILES
 EFFORT DU RESSORT DE RAPPEL DU DISPOSITIF DU FREIN DE SERVICE
 FORZA DELLA MOLLA DI RITORNO DELLA SEZIONE DI FRENO DI SERVIZIO

POSITIONING OF BREATHER TUBE IN UPPER RANGE MANDATORY
 ATMUNGSROHR MUSS BEIM EINBAU IM OBEREN BEREICH ANGEORDNET WERDEN
 AU MONTAGE IL EST IMPOSE A DISPOSER LE TUBE REFLANT DANS LA ZONE SUPERIEURE
 PER IL MONTAGGIO SI DEVE DISPORRE IL TUBO RESPIRATORE NELLA ZONA SUPERIORA



RELEASE POSITION
 LOESESTELLUNG
 POSITION DE DESSERRAGE
 POSIZIONE DI RILASCIO

STATE AS SUPPLIED... RELEASED
 ANLIEFERUNGSZUSTAND, GELOEST
 ETAT DE LIVRASION... DESSERRE
 STATO DI CONSEGNA... RILASCIATO



STROKE
 HUB
 COURSE
 CORSA
 11 = 57 mm
 12

*** BREATHER BORE**
 1x ATMUNGSBOHRUNG $\phi 6$
 TROU RENFLANT
 FORO RESPIRATORE

ADMISSIBLE INSTALLATION POSITION
 ZULAESSIGE EINBAULAGE $\pm 30^\circ$
 POSITION D'INSTALLATION ADMISE
 POSIZIONE DI MONTAGGIO AMMESSA

925 320 531 0	925 320 541 0	925 320 542 0	925 320 543 0	925 320 544 0	925 320 545 0	925 320 546 0	925 320 547 0	925 320 548 0	925 320 549 0	925 320 550 0	925 320 551 0	925 320 552 0	925 320 553 0	925 320 554 0	925 320 555 0
---------------	---------------	---------------	---------------	---------------	---------------	---------------	---------------	---------------	---------------	---------------	---------------	---------------	---------------	---------------	---------------

925 320 556 0	60	14,2 ^{+0,2}	26,2	B
925 320 555 0	77	14,2 ^{+0,2}	26,2	A
925 320 554 0	206	14,2 ^{+0,2}	26,2	A
925 320 546 0	60	14,2 ^{+0,2}	26,2	B
925 320 545 0	77	14,2 ^{+0,2}	26,2	A
925 320 544 0	206	14,2 ^{+0,2}	26,2	A
925 320 543 0	60	14,2 ^{+0,2}	26,2	B
925 320 542 0	60	14,2 ^{+0,2}	26,2	B
925 320 541 0	60	14,2 ^{+0,2}	26,2	B
925 320 537 0	325	14,2 ^{+0,2}	26,2	A
925 320 536 0	206	14,2 ^{+0,2}	26,2	A
925 320 535 0	206	14,2 ^{+0,2}	26,2	A
925 320 534 0	206	14,2 ^{+0,2}	26,2	A
925 320 533 0	206	14,2 ^{+0,2}	26,2	A
925 320 531 0	60	14,2 ^{+0,2}	26,2	B
925 320 527 0	30	14,2 ^{+0,2}	26,2	E
925 320 525 0	77	14,2 ^{+0,2}	26,2	A
925 320 515 0	77	14,2 ^{+0,2}	26,2	A
925 320 520 0	290	14,2 ^{+0,2}	26,2	A

WABCO CUSTOMERS N° X Y G
 KUNDEN N°
 N° CLIENT
 N° CLIENTE

IDENTIFICATION **DIMENSIONS** **VARIANT**
 IDENTIFICAZIONE **VARIANTE**

GENERAL SPECIFICATION: JED-334

DATE: 98-02-11

DRAWN: Mueller

CHECKED:

STANDARDIZATION:

PRODUCT IDENTIFICATION NO.: 925 320 519 0

DOC. CODE: 653

SHEET: 1/1

REPLACEMENT FOR:

EXP. CODE: 71212