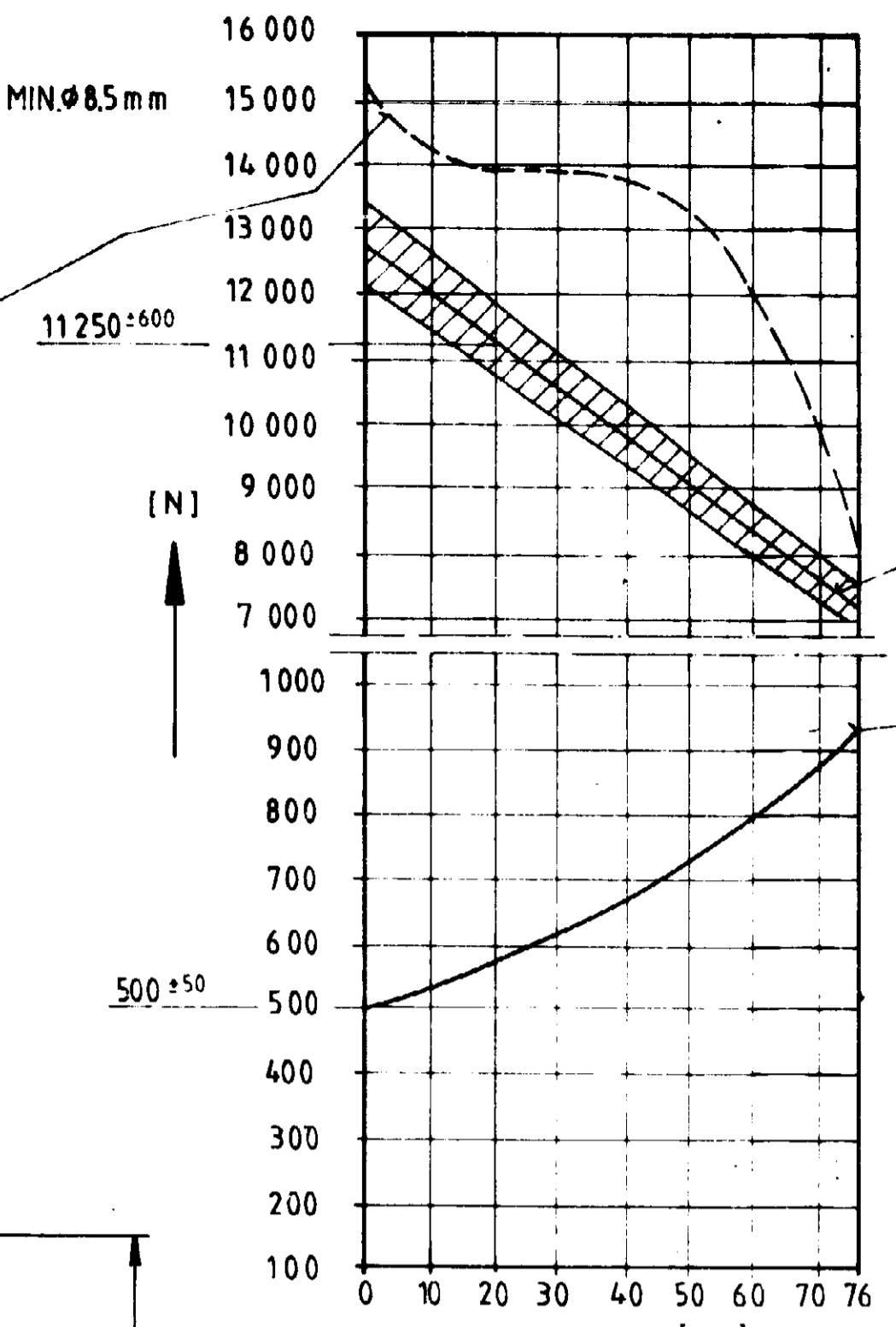


| SURFACE, OBERFLAECHE, FACE, FACCIA | |
|------------------------------------|--------------------|
| I | JED-252 |
| II | PA11 w sw |
| III | AL |
| IV | JED-240 (RAL 8022) |
| V | JED-240 (RAL 3009) |
| VI | JED-45 M |
| VII | JED-256 |

CONTROL PRESSURE
DICHTPRUEFDRUCK MAX. p_e 10 bar
PRESSION D'ESSAI
PRESSIONE DI PROVA

NOMINAL DIAMETER
NENNWEITE MIN. ϕ 8,5 mm
DIAMETRE NOMINAL
DIAMETRO NOMINALE



AIR VOLUME OF SERVICE BRAKE PART AT 2/3 OF ITS STROKE
HUB VOLUMEN DES BETRIEBSBREMSTEILES BEI 2/3 HUB $ca 157 \times 10^3 \text{ cm}^3$
VOLUME D'AIR DU DISPOSITIF DU FREIN DE SERVICE A 2/3 DE LA COURSE
VOLUME D'ARIA DELLA SEZIONE DI FRENO DI SERVIZIO A 2/3 DELLA CORSA

AIR VOLUME OF SPRING BRAKE PART
HUBVOLUMEN DES FEDERSPEICHERS $ca 2,1 \times 10^3 \text{ cm}^3$
VOLUME D'AIR DU DISPOSITIF RESSORT
VOLUME D'ARIA DELLA SEZIONE A MOLLA

OUTPUT FORCE OF SPRING BRAKE PART RELEASE PRESSURE
KRAFTABGABE DES FEDERSPEICHERS, LOESEDRUCK $p_e = 5,1^{+0,3} \text{ bar}$
EFFORT DE POUSSÉE DU DISPOSITIF RESSORT, PRESSION DE DESERRAGE
FORZA DI SPINTA DELLA SEZIONE A MOLLA, PRESSIONE DI RILASCIO

FORCE OF RETURN SPRING OF SERVICE BRAKE PART
RUECKSTELLFEDERKRAFT DES BETRIEBSBREMSTEILES
EFFORT DU RESSORT DE RAPPEL DU DISPOSITIF DU FREIN DE SERVICE
FORZA DELLA MOLLA DI RITORNO DELLA SEZIONE DI FRENO DI SERVIZIO

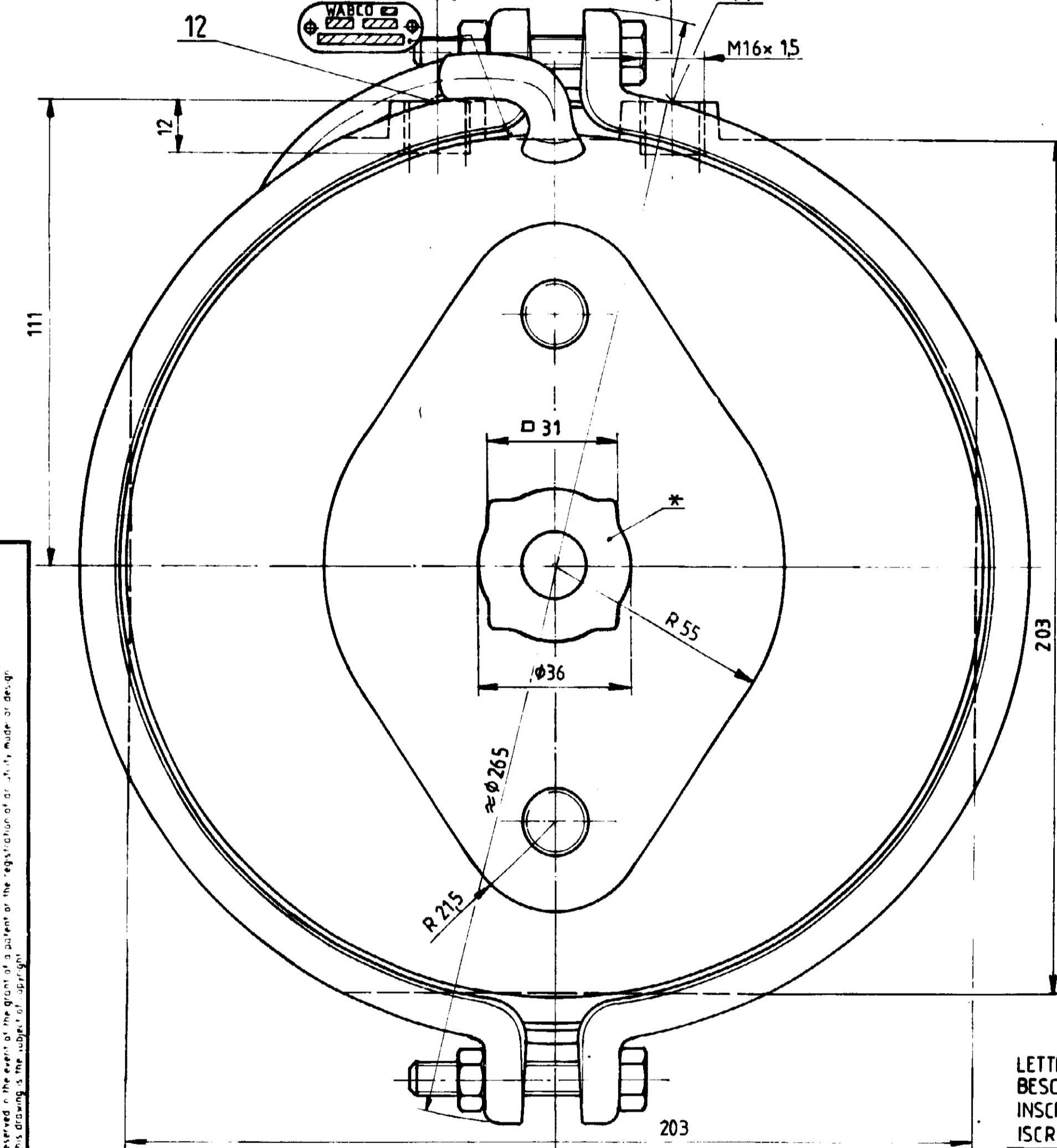
POSITIONING OF BREATHER TUBE IN UPPER RANGE MANDATORY
ATMUNGSROHR MUSS BEIM EINBAU IM OBEREN BEREICH ANGEORNET WERDEN
AU MONTAGE IL EST IMPOSE A DISPOSER LE TUBE RERIFLANT DANS LA ZONE SUPERIEURE
PER IL MONTAGGIO SI DEVE DISPORRE IL TUBO RESPIRATORE NELLA ZONA SUPERIORA

SUITABLE FOR WADING
WATFAEHIG
ETANCHE A L'IMMERSION POUR VEHICULE AMPHIBIE
IMPERMEABILE ALL'IMMERSION

OUTPUT FORCE OF SERVICE BRAKE PART AT
KRAFTABGABE DES BETRIEBSBREMSTEILES BEI 6,0 bar
EFFORT DE POUSSEE DU DISPOSITIF DU FREIN DE SERVICE SOUS
FORZA DI SPINTA DELLA SEZIONE DI FRENO DI SERVIZIO PER

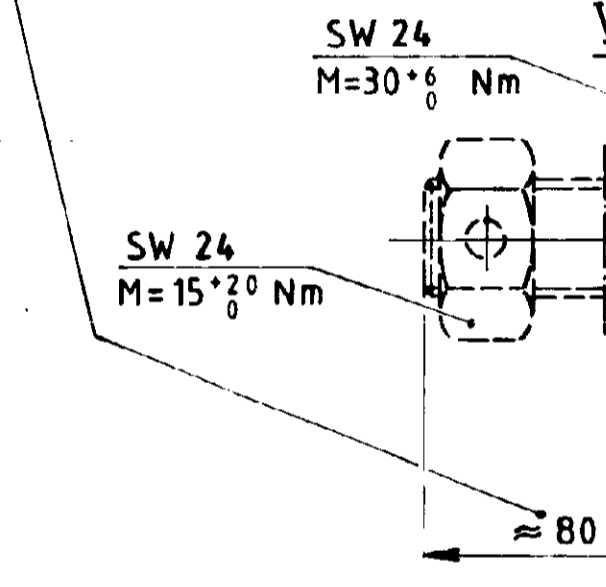
PORT ANSCHLUSS 11 SERVICE BRAKING SYSTEM, WORKING PRESSURE
BETRIEBSBREMSEANLAGE, BETRIEBSDRUCK MAX. $p_e = 8 \text{ bar}$
ORIFICE DISPOSITIF DE FREINAGE DE SERVICE, PRESSION D'UTILISATION
ORIFIZIO DISPOSITIVO DI FRENATURA DI SERVIZIO, PRESSIONE DI ESERCIZIO

PORT ANSCHLUSS 12 SPRING BRAKE CYLINDER, WORKING PRESSURE
FEDERSPEICHER ZYLINDER, BETRIEBSDRUCK MAX. $p_e = 8 \text{ bar}$
ORIFICE CYLINDRE A RESSORT, PRESSION D'UTILISATION
ORIFIZIO CILINDRO A MOLLA, PRESSIONE DI ESERCIZIO

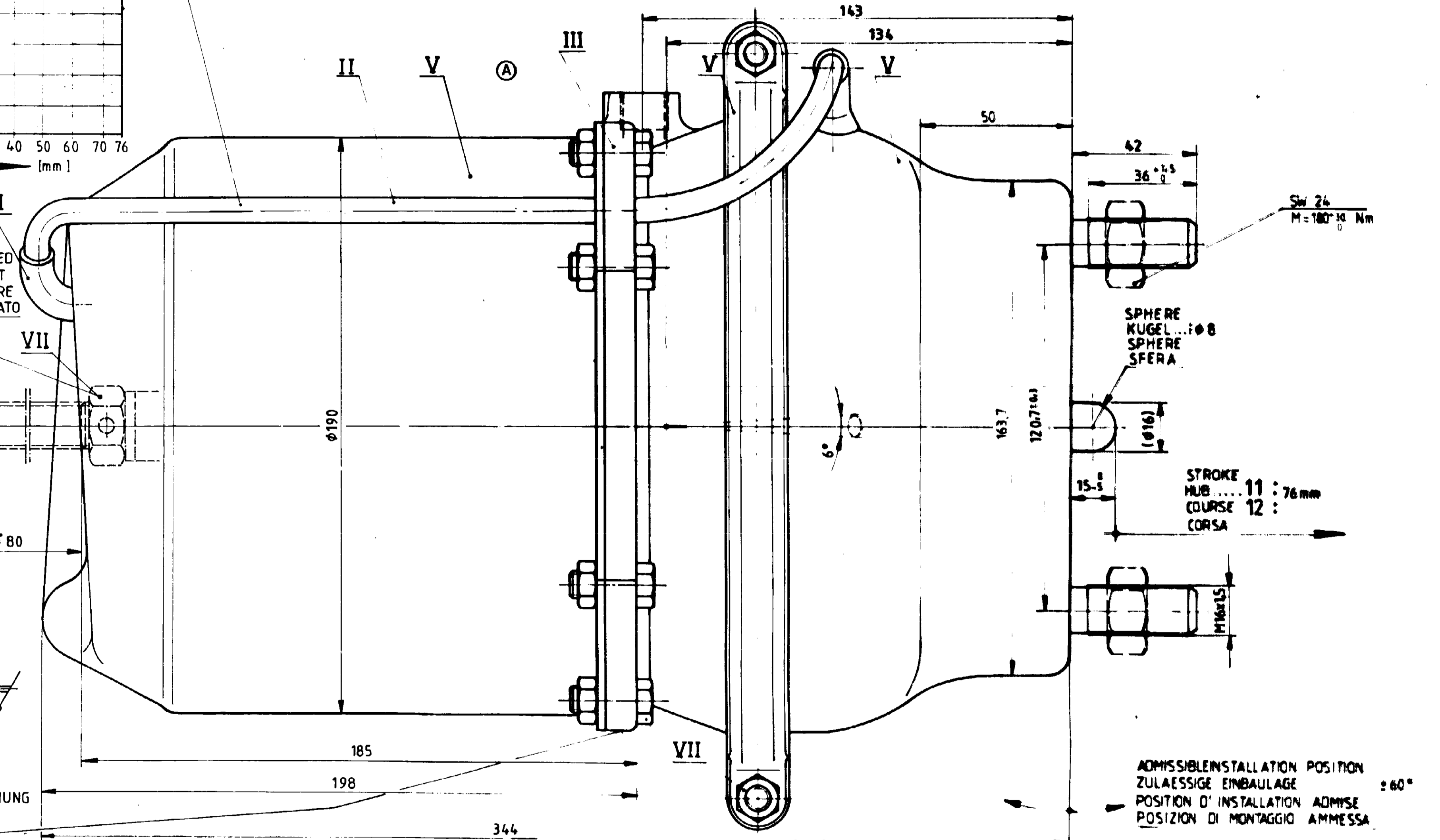


RELEASE POSITION
LOESTELLUNG
POSITION DE DESERRAGE
POSIZIONE DI RILASCIO

STATE AS SUPPLIED RELEASED
ANLIEFERUNGSZUSTAND GELOEST
ETAT DE LIVRAISON DESERRÉ
STATO DI CONSEGNA RILASCIATO



LETTERING
BESCHRIFTET VORSICHT FEDERSPANNUNG
INSCRIPTION
ISCRIZIONE



MEDIUM AIR
MEDIUM LUFT
FLUIDE AIR
FLUIDO ARIA

ADMISSIBLE INSTALLATION POSITION
ZULAESSIGE EINBAULAGE $\pm 30^\circ$
POSITION D'INSTALLATION ADMISE
POSIZIONE DI MONTAGGIO AMMESSA

* BREATHER BORE TO BE SEALED AGAINST $p_e = 0,2 \text{ bar}$
ATMUNGSBOHRUNG $p_e = 0,2 \text{ bar}$ ABOICHTEN
TROU RENIFLANT ETANCHE A $p_e = 0,2 \text{ bar}$
FORO RESPIRATORE SIGILLATO CONTRO $p_e = 0,2 \text{ bar}$

| | | | | | | | |
|---------------------------|---|------------|---|---|---|----------------------------------|-----------------------------------|
| WABCO | CUSTOMERS N° KUNDEN Nr. N° CLIENT | X | Y | G | L | VARIANTE VARIANTE VARIANTE | MASS GEWICHT MASSE MASSA |
| IDENTIFICATION N° CLIENTE | | DIMENSIONS | | | | | |

| FURTHER TECHNICAL DATA SEE | |
|---|----------|
| IDENTIFICATION No | 605 |
| DATE FOR IDENTIFICATION | 89-02-20 |
| GENERAL TOLERANCES | A |
| TAPPED HOLES ACC. TO ISO 4039 / IED 152 | |
| TOLERANCE CLASS APPLIED (CROSS-MARKED) | |

| WABCO | | CUSTOMER IDENTIFICATION | |
|----------|---------------|-------------------------|------------------|
| DATE | 89-02-20 | TRISTOP | TRISTOP |
| DESIGNER | ... | TRISTOP BRAKE ACTUATOR | TRISTOPZYLINDER |
| DATE | 89-02-20 | CYLINDRE TRISTOP | CILINDRO TRISTOP |
| SCALE | 1:1 | 36/30 (ST) | |
| NO. | 925 323 125 0 | | |
| REV. | A 1 | | |

This drawing is the property of WABCO. It is not to be reproduced, copied, or distributed without the written consent of WABCO. The user of this drawing is responsible for its correct use. WABCO is not liable for any damage or loss resulting from the use of this drawing.