

SURFACE PROTECT./ OBERFL. SCHUTZ	
I	JED-252
II	PA11 w sw
III	AI
IV	JED-240-3
V	JED-240-3
VI	JED-45M
VII	JED-256-1

CONTROL PRESSURE
DICHTPRUEFDRUCK MAX. P_e 10 bar
PRESSION D'ESSAI
PRESSIONE DI PROVA

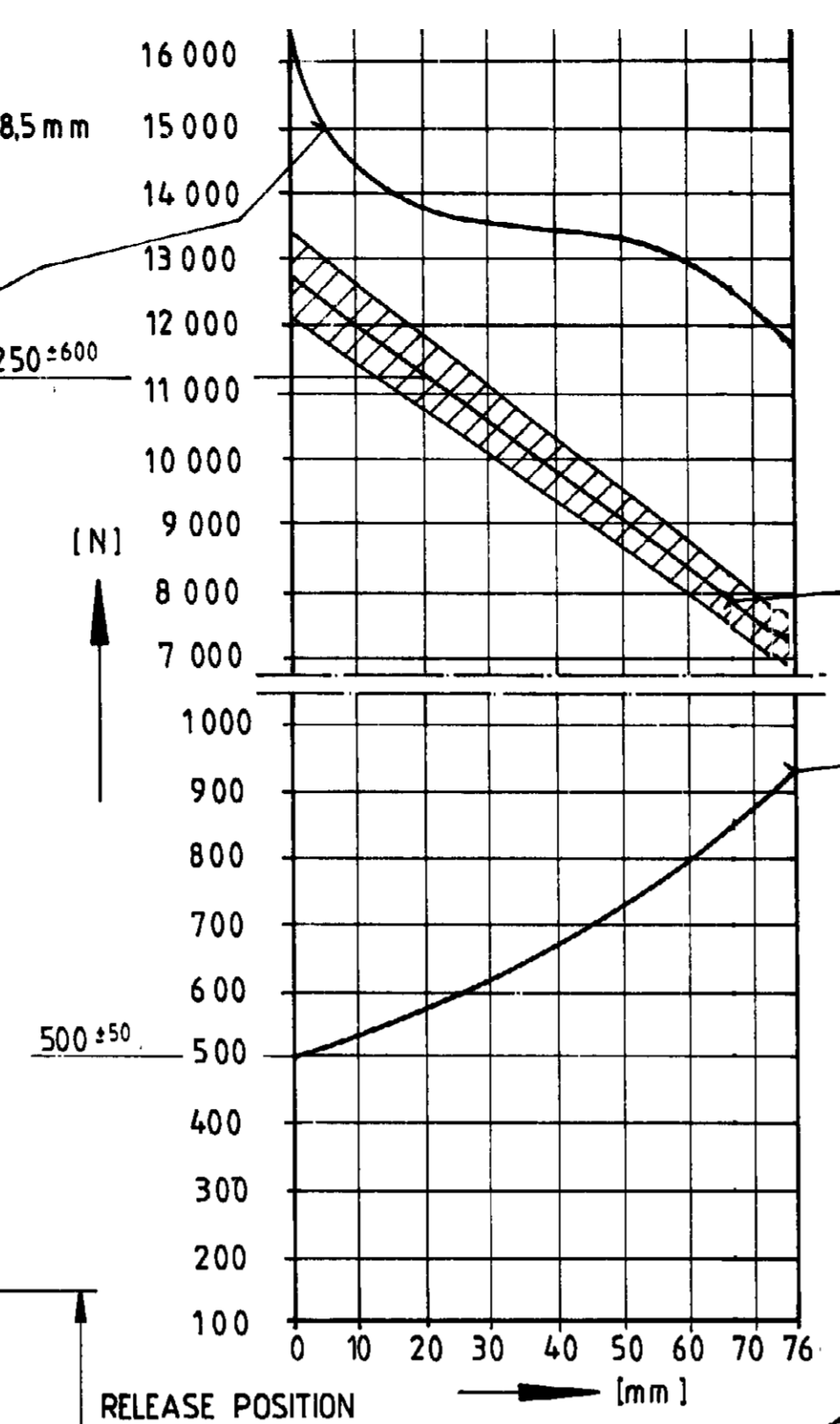
NOMINAL DIAMETER
NENNWEITE MIN. ϕ 8,5 mm
DIAMETRE NOMINAL
DIAMETRO NOMINALE

THERMAL RANGE OF APPLICATION
THERMISCHER ANWENDBEREICH
GAMME D'APPLICATION THERMIQUE
CAMPO DI APPLICAZIONE TERMICA

OUTPUT FORCE OF SERVICE BRAKE PART AT
KRAFTABGABE DES BETRIEBSBREMSTEILES BEI 6,0 bar
EFFORT DE POUSSE DU DISPOSITIF DU FREIN DE SERVICE SOUS
FORZA DI SPINTA DELLA SEZIONE DI FRENO DI SERVIZIO PER

PORT : SERVICE BRAKING SYSTEM, WORKING PRESSURE
ANSCHLUSS : BERIEBSBREMSEANLAGE, BETRIEBSDRUCK
ORIFICE : 11 DISPOSITIF DE FREINAGE DE SERVICE, PRESSION D'UTILISATION
ORIFIZIO : DISPOSITIVO DI FRENATURA DI SERVIZIO, PRESSIONE DI ESERCIZIO
Pe max. = 8 bar

PORT : SPRING BRAKE CYLINDER, WORKING PRESSURE
ANSCHLUSS : FEDERSPEICHERZYLINDER, BETRIEBSDRUCK
ORIFICE : 12 CYLINDRE A RESSORT, PRESSION D'UTILISATION
ORIFIZIO : CILINDRO A MOLLA, PRESSIONE DI ESERCIZIO
Pe max. = 8 bar



AIR VOLUME OF SERVICE BRAKE PART AT 2/3 OF ITS STROKE
HUB VOLUMEN DES BETRIEBSBREMSTEILES BEI 2/3 HUB ca. $1,57 \times 10^3 \text{ cm}^3$
VOLUME D'AIR DU DISPOSITIF DU FREIN DE SERVICE A 2/3 DE LA COURSE
VOLUME D'ARIA DELLA SEZIONE DI FRENO DI SERVIZIO A 2/3 DELLA CORSA

AIR VOLUME OF SPRING BRAKE PART
HUBVOLUMEN DES FEDERSPEICHERS ca. $1,8 \times 10^3 \text{ cm}^3$
VOLUME D'AIR DU DISPOSITIF RESSORT
VOLUME D'ARIA DELLA SEZIONE A MOLLA

OUTPUT FORCE OF SPRING BRAKE PART RELEASE PRESSURE
KRAFTABGABE DES FEDERSPEICHERS, LOESEDRUCK $P_e = 5,1^{+0,3} \text{ bar}$
EFFORT DE POUSSEE DU DISPOSITIF RESSORT, PRESSION DE DESSERRAGE
FORZA DI SPINTA DELLA SEZIONE A MOLLA, PRESSIONE DI RILASCIO

FORCE OF RETURN SPRING OF SERVICE BRAKE PART
RUECKSTELLFEDERKRAFT DES BETRIEBSBREMSTEILES
EFFORT DU RESSORT DE RAPPEL DU DISPOSITIF DU FREIN DE SERVICE
FORZA DELLA MOLLA DI RITORNO DELLA SEZIONE DI FRENO DI SERVIZIO

POSITIONING OF BREATHER TUBE IN UPPER RANGE MANDATORY
ATMUNGSROHR MUSS BEIM EINBAU IM OBEREN BEREICH ANGEORDNET WERDEN
AU MONTAGE IL EST IMPOSE A DISPOSER LE TUBE REFRIFLANT DANS LA ZONE SUPERIEURE
PER IL MONTAGGIO SI DEVE DISPORRE IL TUBO RESPIRATORE NELLA ZONA SUPERIORE

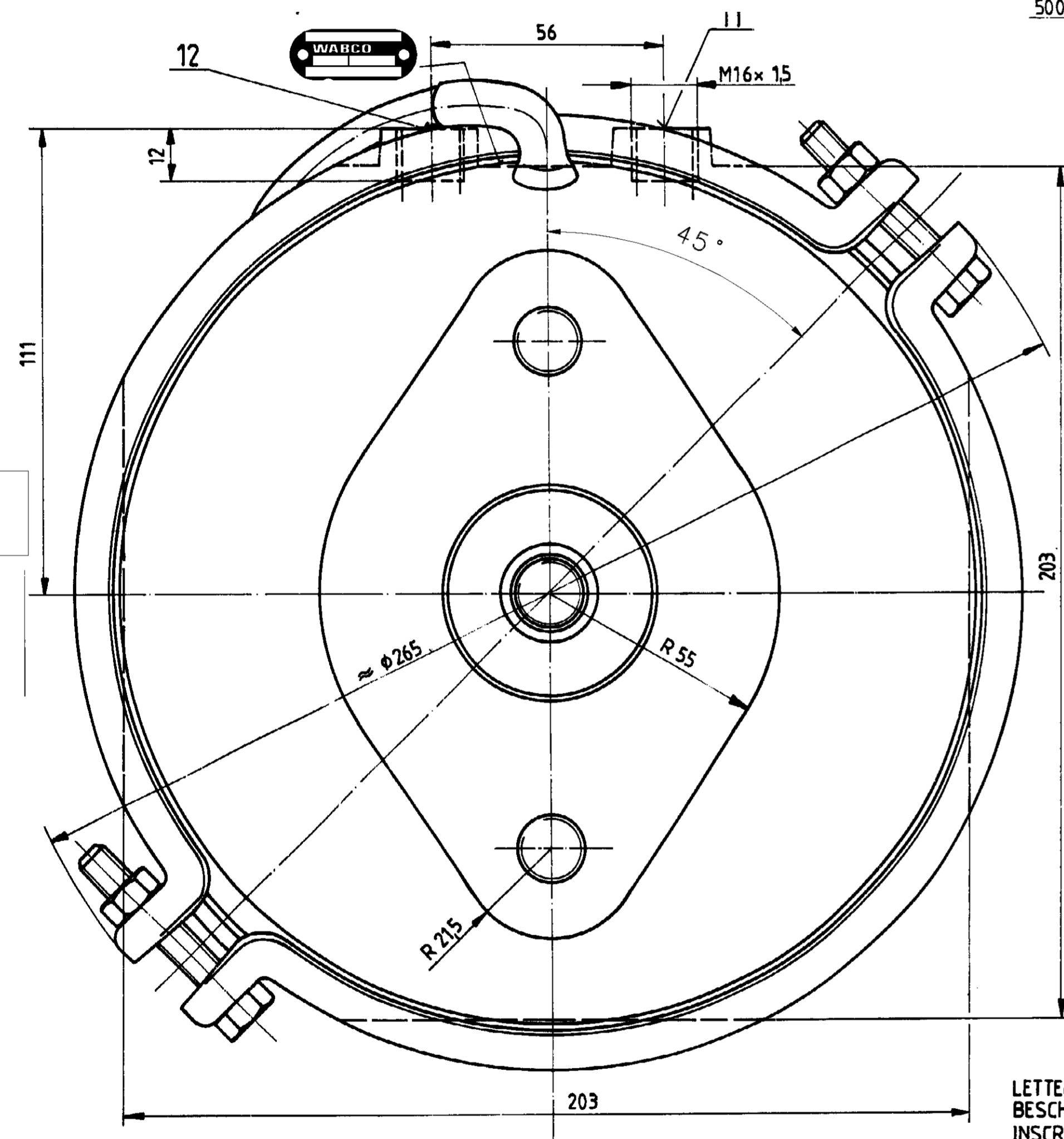
* OUT OF PLANE
VERSETZT GEZEICHNET
AU DEHORS DU PLAN DE PROJECTION
AL DI FUORI DEL PIANO DI PROIEZIONE

** 1 BREATHER BORE : $\phi 6$
1 ATMUNGSBOHRUNG : $\phi 6$
1 TROU RENIFLANT : $\phi 6$
1 FORO RESPIRATORE :

WIDTH ACROSS FLATS
SW= SCHLUESSELWEITE
SURPLATS
LARGHEZZA IN CHIAVE

SW 24
TORQUE : 210 Nm
ANZUGSMOMENT : 210 Nm
COUPLE DE SERRAGE : 210 Nm
COPPIA DI SERRAGGIO :

SW 24
TORQUE : 80^{+10} Nm
ANZUGSMOMENT : 80^{+10} Nm
COUPLE DE SERRAGE : 80^{+10} Nm
COPPIA DI SERRAGGIO :

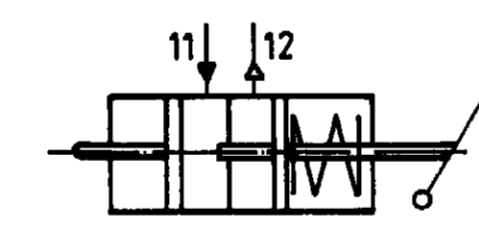


RELEASE POSITION
LOESESTELLUNG
POSITION DE DESSERRAGE
POSIZIONE DI RILASCIO

STATE AS SUPPLIED RELEASED
ANLIEFERUNGSZUSTAND GELOEST
ETAT DE LIVRASON DESSERRE
STATO DI CONSEGNA RILASCIATO

SW 24
M=30 Nm

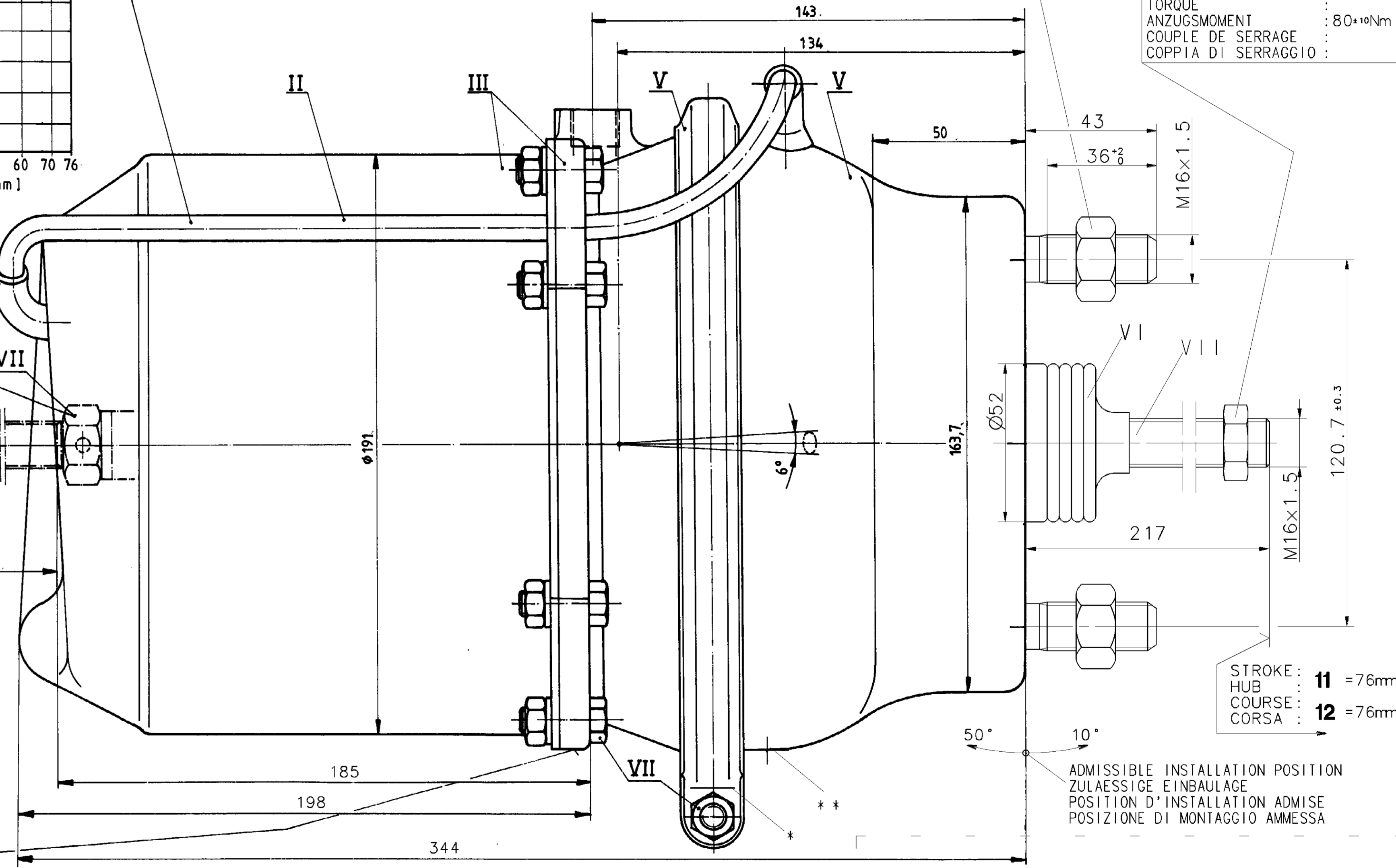
SW 24
M=25 Nm



LETTERING
BESCHRIFTET VORSICHT FEDERSPANNUNG
INSCRIPTION
ISCRIZIONE

MEDIUM AIR
MEDIUM LUFT
FLUIDE AIR
FLUIDO ARIA

ADMISSIBLE INSTALLATION POSITION
ZULAESSIGE EINBAULAGE ± 30°
POSITION D'INSTALLATION ADMISE
POSIZIONE DI MONTAGGIO AMMESSA



STROKE : 11 = 76mm
HUB : 12 = 76mm
COURSE : 12 = 76mm
CORSA : 12 = 76mm

ADMISSIBLE INSTALLATION POSITION
ZULAESSIGE EINBAULAGE
POSITION D'INSTALLATION ADMISE
POSIZIONE DI MONTAGGIO AMMESSA

TOILE COMMUNICATION DE REPRODUCTION DE CE DOCUMENT, TOUTE EXPLOITATION OU COMMUNICATION DE SON CONTENU, SAUF POUR L'USAGE PERSONNEL, EST INTERDITE. IL EST PROHIBE D'UTILISER CE DOCUMENT, SAUF POUR L'USAGE PERSONNEL, EN L'ABSENCE D'UNE AUTRES AUTRES. IL EST PROHIBE D'UTILISER CE DOCUMENT, SAUF POUR L'USAGE PERSONNEL, EN L'ABSENCE D'UNE AUTRES AUTRES. IL EST PROHIBE D'UTILISER CE DOCUMENT, SAUF POUR L'USAGE PERSONNEL, EN L'ABSENCE D'UNE AUTRES AUTRES. IL EST PROHIBE D'UTILISER CE DOCUMENT, SAUF POUR L'USAGE PERSONNEL, EN L'ABSENCE D'UNE AUTRES AUTRES.

GENERAL SPECIFICATION: JED-334		CAD/CAM-DRIVING COPYRIGHT		
FURTHER TECHNICAL DATA:		DATE SIGNATURE		
DOC. CODE:	SHEET: TO	DRAWN: 02-07-02 Schradler		
GENERAL TOLERANCES				
RANGE OF NOMINAL DIMENSIONS (± mm)				
CLASS 1)	> 50	≤ 180	≤ 400	> 400
FINE	0,5	1,0	1,5	2,0
MEDIUM X	1,0	2,0	3,0	4,0
COARSE	2,0	3,5	5,0	6,5
TAPPED HOLES ACC. ISO 4039 / JED-152				
1) TOLERANCE CLASS APPLIED CROSSMARKED				
DCN-NO.	REV.	DATE		
MASS SCALE	PRODUCT IDENTIFICATION NO.	DOC. CODE	SHEET	
KG 1:1	925 323 130 0	605	1/1	
SIZE T.R.T.	SHAPE CODE		REPLACEMENT FOR	
A 1 185			890 110 354 0	
EXPERT CODE 71210				
PRODUCT TYPE				